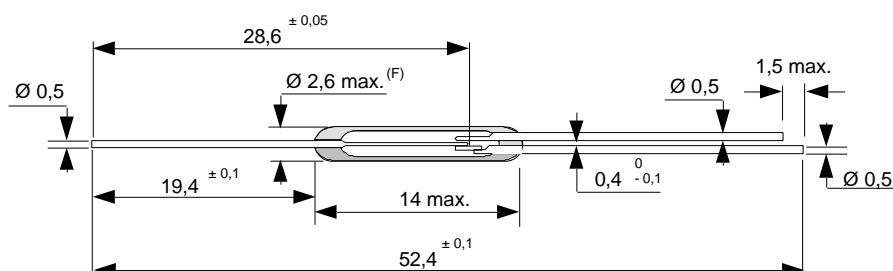




INTERRUPTEUR REED REED SWITCH

INVERSEUR CONTACT SEC
DRY CONTACT CHANGEOVER

CG21



Dossier / File
E69913

CARACTERISTIQUES ELECTRIQUES / ELECTRICAL DATA

Puissance maxi commutable / Max. switching power	contact repos / normally closed	3 W
	contact travail / normally open	8 W
Tension maxi commutable / Max. switching voltage		100 Vdc
Courant maxi commutable / Max. switching current		250 mA
Courant de travail / Carrying current		0,5 A
Tension typique de tenue / Typical dielectric strength		200 Vdc
Résistance de contact initiale (max) / Initial contact resistance		< 100 mΩ

Méthode de mesure / Test process

Bobine / Coil : L4989

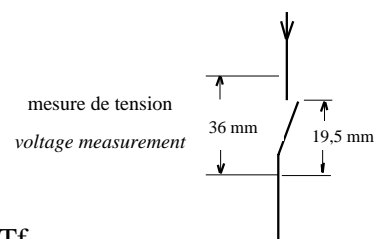
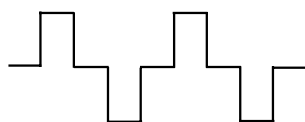
Mesure en 4 points / 4 points measurement

Rampe / Slope ≈ 100 At / s

I = 1 mA ; U = 10 V

En + et en - (≈ 1 KHz)

Alimentation de bobine / Coil voltage: ATF + 20 ATF



Résistance d'isolement (min) / Insulation resistance	10⁹ Ω
Capacité / Capacitance	2,5 pF
Fréquence maxi d'utilisation / Max. frequency	150 Hz
Fréquence de résonance / Resonant frequency	3 KHz
Temps de commutation maximum	

Méthode de mesure / Test process ---> Alimentation de bobine / Coil voltage: ATF + 30%

à l'action / max. operate time	contact travail / normally open	1,5 ms
au relâchement / max. release time	contact repos / normally closed	2 ms

Proud to serve you

celduc®
r e l a i s

CARACTERISTIQUES PHYSIQUES / PHYSICAL DATA**Matériau utilisé pour le contact / Contact material****Rhodium****Température maxi d'utilisation / Max. operating temperature****- 40 à +125°C****Température de stockage / Storage temperature****- 55 à +125°C****Chocs (1/2 onde - 11 ms) / Shocks (1/2 sine wave - 11 ms)****20 g****Vibrations (de 30 à 2000 Hz) / Vibrations****30 g****Brasabilité / Solderability****suivant / according to CEI 68-2-20**CARACTERISTIQUES MAGNETIQUES / MAGNETICAL DATA**Bobine de test / Test coil : Ø ext. = 13,5 mm ; Ø int. = 5 mm ; Long. = 18,6 mm****Fil utilisé / Electric wire: Ø = 0,08 mm ;****Nombre de spires / turns : 5 000****Référence (Plage standard d'Ampères Tours de fermeture) / Reference (standard pull-in value)****CG211535 (de 15 à 35 ATf / from 15 up to 35 AT)**

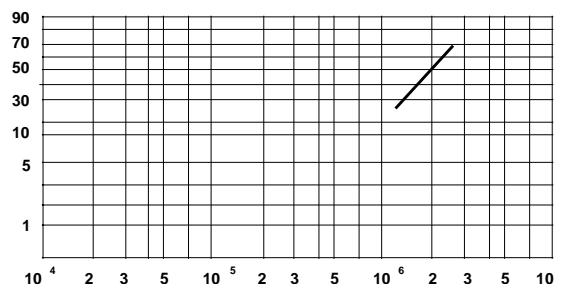
Pour des applications particulières (autres sensibilités, plage réduite, coupe, cambrage), prière de nous consulter.

*For special applications (others pull-in-range, reduced range, cutting out, bending), please contact us.***Dwell****0 à 2 ATf****Différentielle : $\frac{ATO(NF/NC)}{ATF(NO/NO)}$ / $\frac{Pull\ in\ value}{Drop\ out\ value}$** **$0,5 \leq D \leq 0,65$** **Durée de vie / Electrical expectancy****Taux de défaillance / cumulative failure rate (%)**

U = 24 V

I = 120 mA

Charge résistive / Resistive load



Nombre d'opérations / number of operations

ISO 9001
N° 1993/1106a**celduc**[®]
r e l a i swww.celduc.com

Rue Ampère B.P. 4

42290 SORBIERS - FRANCE

E-Mail : celduc-relais@celduc.com

Fax +33 (0) 4 77 53 85 51

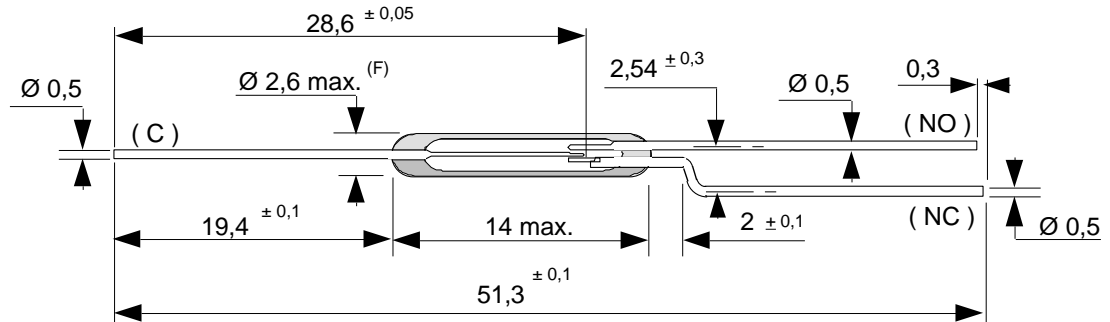
Service Commercial France Tél. : +33 (0) 4 77 53 90 20

Sales Dept.For Europe Tel. : +33 (0) 4 77 53 90 21

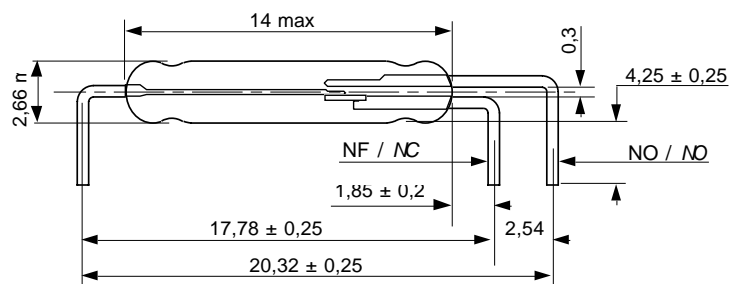
Sales Dept. Asia : Tél. +33 (0) 4 77 53 90 19

CAMBRAGES SPECIAUX / *Special bending*

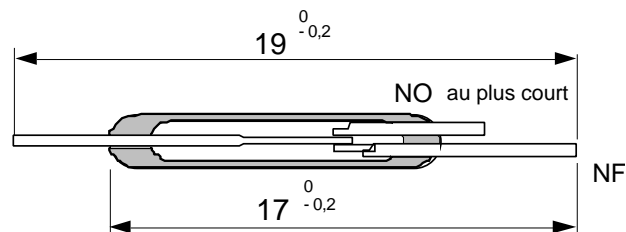
CG21V1 ..



CG21V4 ..



CG21P025 : 17-22ATF



ISO 9001
N° 1993/1106a

celduc[®]
relais

www.celduc.com

Rue Ampère B.P. 4

42290 SORBIERS - FRANCE

E-Mail : celduc-relais@celduc.com

Fax +33 (0) 4 77 53 85 51

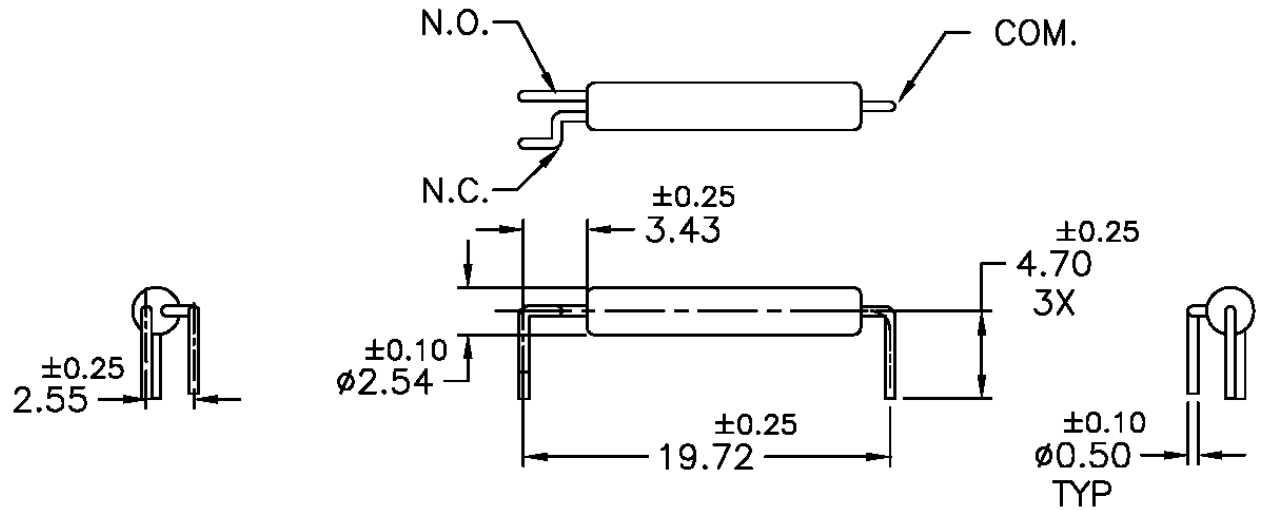
Service Commercial France Tél. : +33 (0) 4 77 53 90 20

Sales Dept.For Europe Tel. : +33 (0) 4 77 53 90 21

Sales Dept. Asia : Tél. +33 (0) 4 77 53 90 19

CAMBRAGES SPECIAUX / *Special bending*

CG21P023 : 15-30ATF



ISO 9001
N° 1993/1106a

celduc[®]
r e l a i s

www.celduc.com

Rue Ampère B.P. 4

42290 SORBIERS - FRANCE

E-Mail : celduc-relais@celduc.com

Fax +33 (0) 4 77 53 85 51

Service Commercial France Tél. : +33 (0) 4 77 53 90 20

Sales Dept.For Europe Tel. : +33 (0) 4 77 53 90 21

Sales Dept. Asia : Tél. +33 (0) 4 77 53 90 19