

AN6342N

VTR 基準分周回路/VTR Reference Frequency Divider

■ 概要

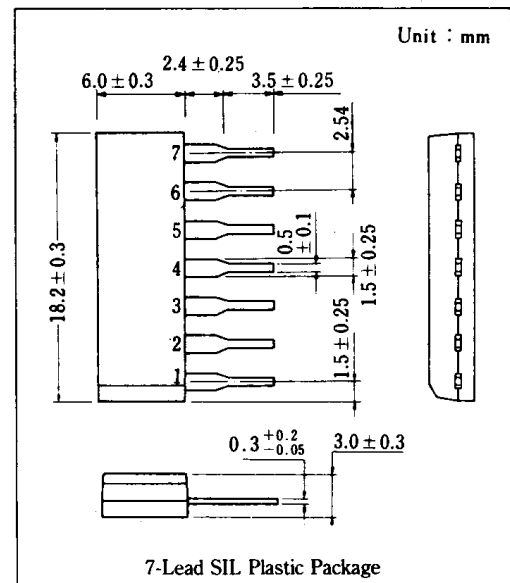
AN6342N は、VTR の基準分周用半導体集積回路です。

■ 特徴

- AN6342N は、次の機能を有している。
 - 3.58 MHz, 4.43 MHz 水晶発振回路
 - 周波数分周回路
- NTSC 方式, PAL 方式用に分周比切換え可能
- 分周出力周波数
 - NTSC 方式 59.9 Hz (3.58 MHz)
 - PAL 方式 50.0 Hz (4.43 MHz)
- 電源電圧 9 V および 12 V の使用可能

■ Features

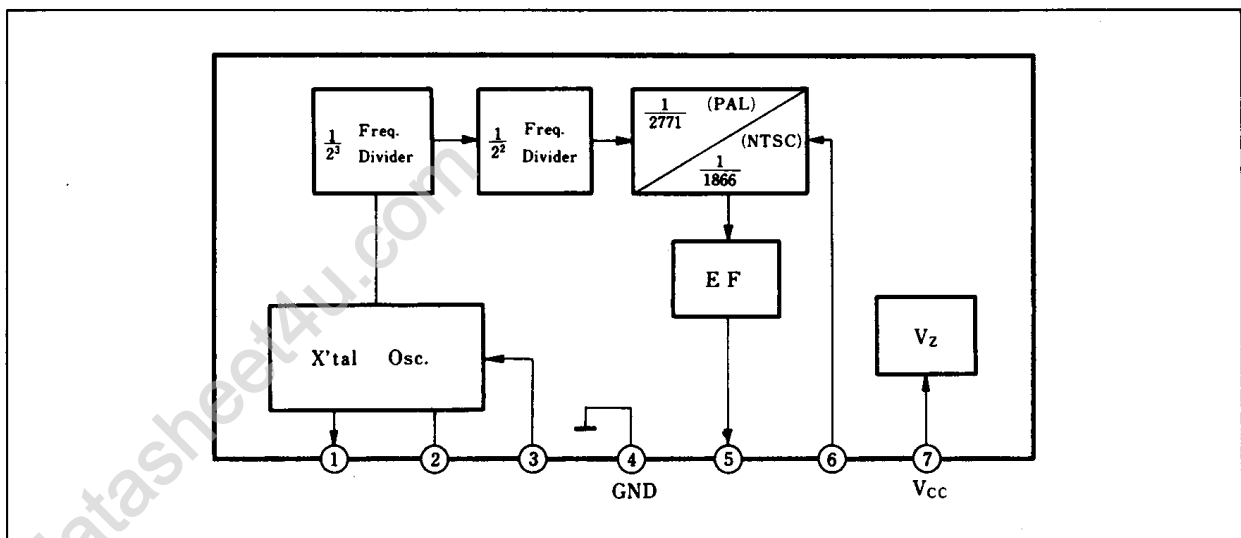
- The functions consist of :
 - 3.58 MHz, 4.43 MHz crystal oscillation
 - Frequency divider circuit
- Divider ratio changeable either for NTSC system or PAL system
- Divider output frequency
 - NTSC system 59.9 Hz (3.58 MHz)
 - PAL system 50.0 Hz (4.43 MHz)
- Supply voltage either 9 V or 12 V



■ 端子名/Pin

Pin No.	端子名	Pin Name
1	発振器出力	Osc. Output
2	X'tal 発振器	X'tal Osc.
3	X'tal 発振器	X'tal Osc.
4	アース	GND
5	分周出力	Divide Output
6	NTSC/PAL 切換え	NTSC/PAL Select
7	電源電圧	Vcc

■ ブロック図/Block Diagram



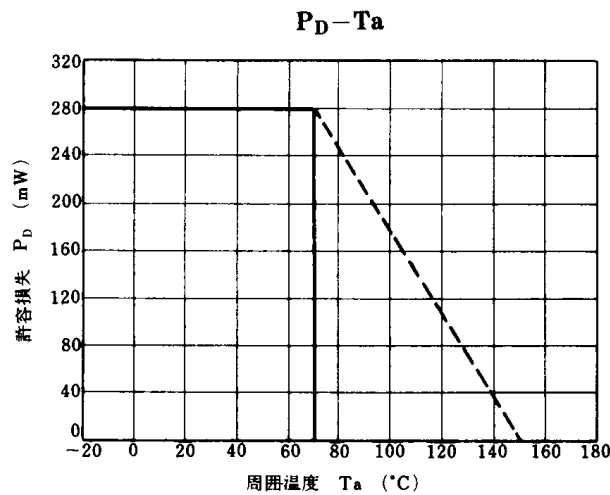
■ 絶対最大定格 / Absolute Maximum Ratings (Ta=25°C)

Item	Symbol	Rating	Unit
電源電圧	V _{CC}	12.5	V
電源電流	I _{CC}	22.5	mA
許容損失	P _D	280	mW
動作周囲温度	T _{opr}	-20 ~ +70	°C
保存温度	T _{stg}	-40 ~ +150	°C

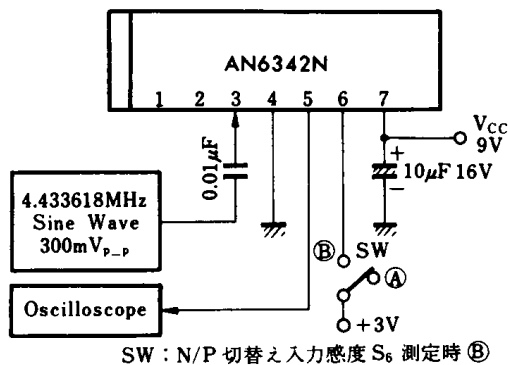
■ 電気的特性 / Electrical Characteristics (Ta=25°C)

Item	Symbol	Test Circuit	Condition	min.	typ.	max.	Unit
全回路電流	I _{tot}		V ₇₋₄ =9V	13		21	mA
感 度 (Divider Input)	S ₍₁₎	1	V _{CC} =9V	400			mV _{P-P}
感 度 (N/P Switch)	S ₍₂₎	1	V _{CC} =9V	3			V
出力電圧ハイレベル (Divider)	V _{OH}	1		4.5			V
出力電圧ローレベル (Divider)	V _{OL}	1				0.5	V
出力電圧 (X'tal Osc)	V _O	2	V _{CC} =9V, 3.58MHz	2.1		2.8	V _{P-P}

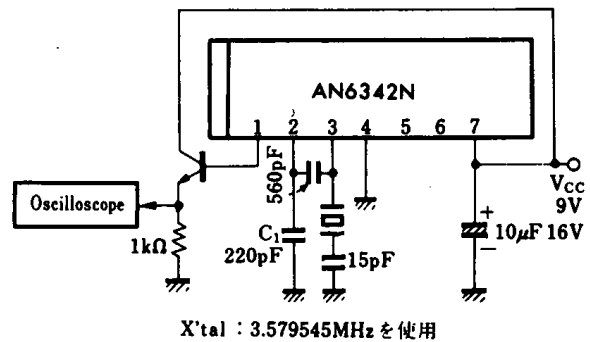
注) 動作電源電圧範囲 V_{CC(opr)}=8.8~12.5V



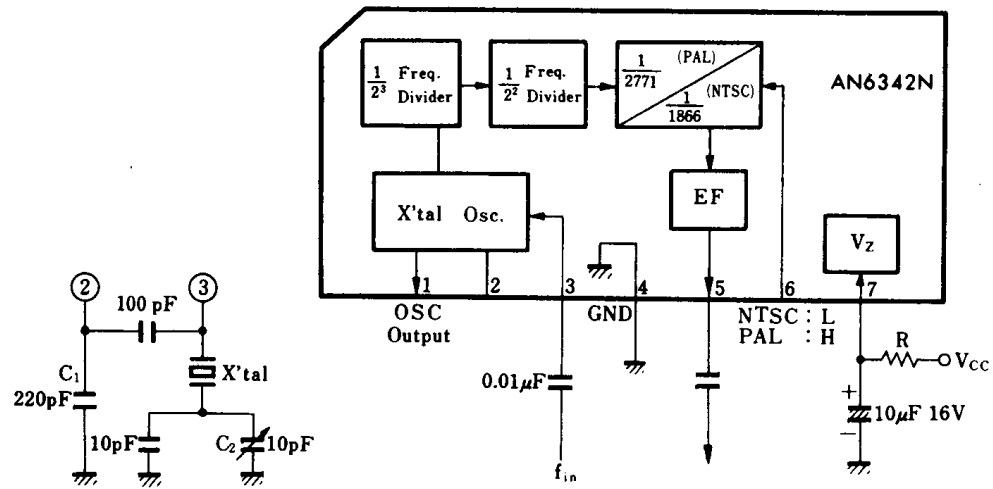
Test Circuit 1 (S₍₁₎, S₍₂₎, V_{OH}, V_{OL})



Test Circuit 2 (V_O)



■ 応用回路例 / Application Circuit



	f (MHz)	f. Divider Ratio	f. Divider Output (Hz)
NTSC	3.579545	59712	59.9468
PAL	4.433618	88672	50.0002