

AN6307

VTR 記録アンプ回路/VTR Recording Amplifier Circuit

■ 概要

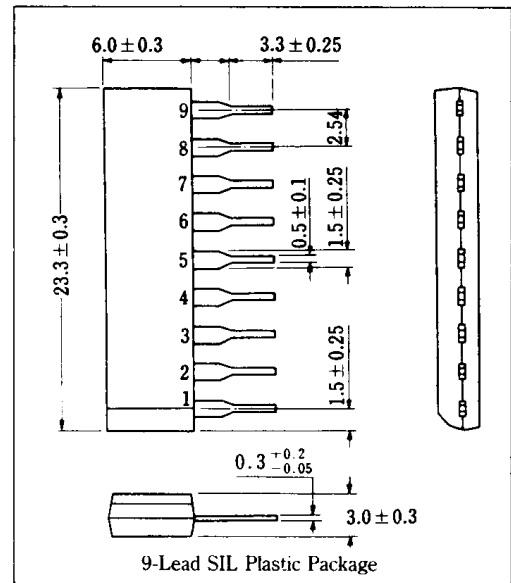
AN6307 は、VTR の記録アンプ用半導体集積回路です。

■ 特徴

- AN6307 は、次の機能を有している
 - ミックス回路
 - 記録電流アンプ
- 直接ヘッドをドライブできる
- 電源電圧 9V および 12V 使用可能

■ Features

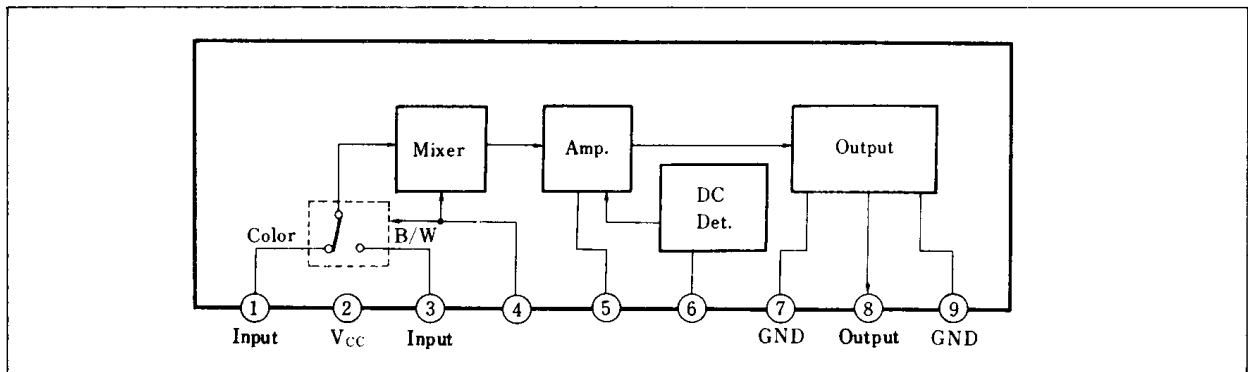
- The function consist of :
 - Mix circuit
 - Recording current amplifier
- Video head can be driver
- Supply voltage either 9V or 12V



■ 端子名/Pin

Pin No.	端子名	Pin Name
1	FM 入力 (カラー時)	FM Input (Color)
2	電源電圧	V _{cc}
3	FM 入力 (B/W)	FM Input (B/W)
4	カラー入力	Color Input
5	基準抵抗	Ref. Resistance
6	フィードバック	Feedback
7	アース	GND
8	出力	Output
9	アース	GND

■ ブロック図/Block Diagram



■ 絶対最大定格/Absolute Maximum Ratings ($T_a = 25^\circ\text{C}$)

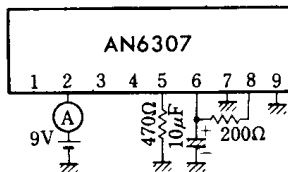
Item	Symbol	Rating	Unit
電源電圧	V_{CC}	14.4	V
許容損失 ($T_a = 70^\circ\text{C}$)	P_D	600	mW
動作周囲温度	T_{opr}	$-20 \sim +70$	$^\circ\text{C}$
保存温度	T_{stg}	$-40 \sim +150$	$^\circ\text{C}$

■ 電気的特性/Electrical Characteristics ($V_{CC} = 9\text{V}$, $T_a = 25^\circ\text{C} \pm 2^\circ\text{C}$)

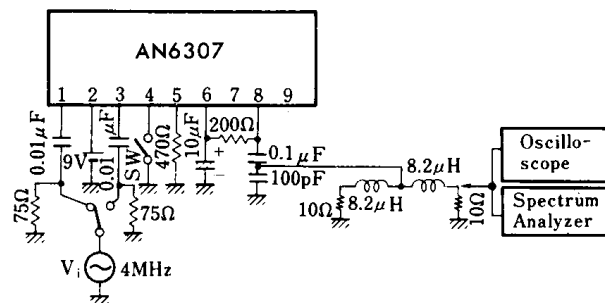
Item	Symbol	Test Circuit	Condition	min.	typ.	max.	Unit	Note
全回路電流	I_{tot}	1		22		34	mA	
出力振幅	v_o	2	$V_i = 50\text{mV}_{P-P}$	10		20	mV_{P-P}	
第二高調波歪	D_{2f}	2	$I_O = 15\text{mA}_{P-P}$			-35	dB	*
第三高調波歪	D_{3f}	2	$I_O = 15\text{mA}_{P-P}$			-40	dB	*
クロストーク	CT	2	$I_O = 15\text{mA}_{P-P}$			-35	dB	
混変調 ($\pm f_c$)	CM1	3	$I_O = 15\text{mA}_{P-P}$			-35	dB	*
混変調 ($\pm 2f_c$)	CM2	3	$I_O = 15\text{mA}_{P-P}$			-40	dB	*

注) 動作電源電圧範囲 $V_{CC(oper.)} = 7.8\text{V} \sim 13\text{V}$ * 設計保証値

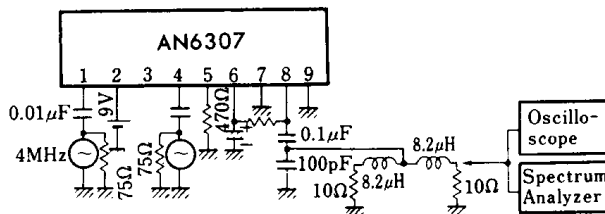
Test Circuit 1 (I_{tot})



Test Circuit 2 (v_o , D_{2f} , D_{3f} , CT)



Test Circuit 3 (CM1, CM2)

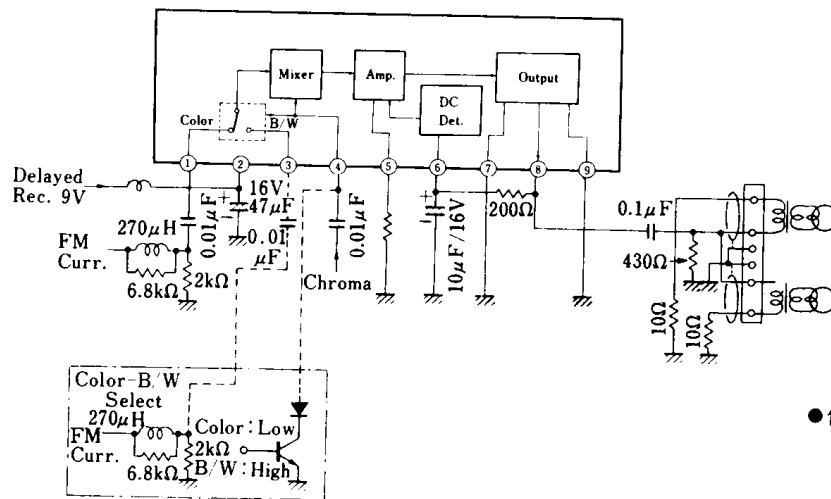


注) 出力電流は Pin ① 入力のみとき 15mA_{P-P} ,
Pin ④ 入力のみとき 3.77mA_{P-P} とする。

注) 入力感度は $V_i = 50\text{mV}_{P-P}$

注) 出力電流歪は出力電流 $15\text{mA}_{P-P}/\text{ch}$ とする。

■ 応用回路例 / Application Circuit



● 使用上の注意事項

Pin⑤の抵抗で電流が変わります。
抵抗の範囲は、560～390Ωで設定して下さい。