

# AN6300

## VTR 記録映像信号処理回路 / VTR Recording Video Signal Processing Circuit

### ■ 概要 / Description

AN6300 は、VTR の記録映像信号処理用半導体集積回路です。

### ■ 特徴 / Features

- AN6300 は次の機能を有している

映像信号 AGC 回路

プリアンファシス回路

FM 変調回路

同期分離回路

ホワイト / ダーククリップ

- キード方式 AGC

- 電源電圧 9V および 12V の使用可能

- The functions consist of;

Video signal AGC circuit

Pre-emphasis circuit

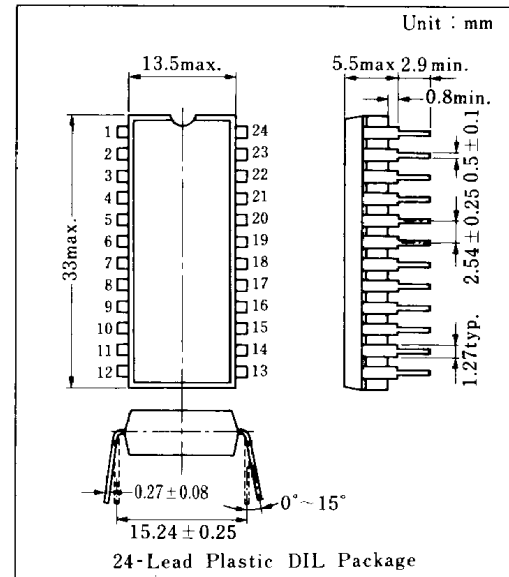
FM modulator

Synchro separator

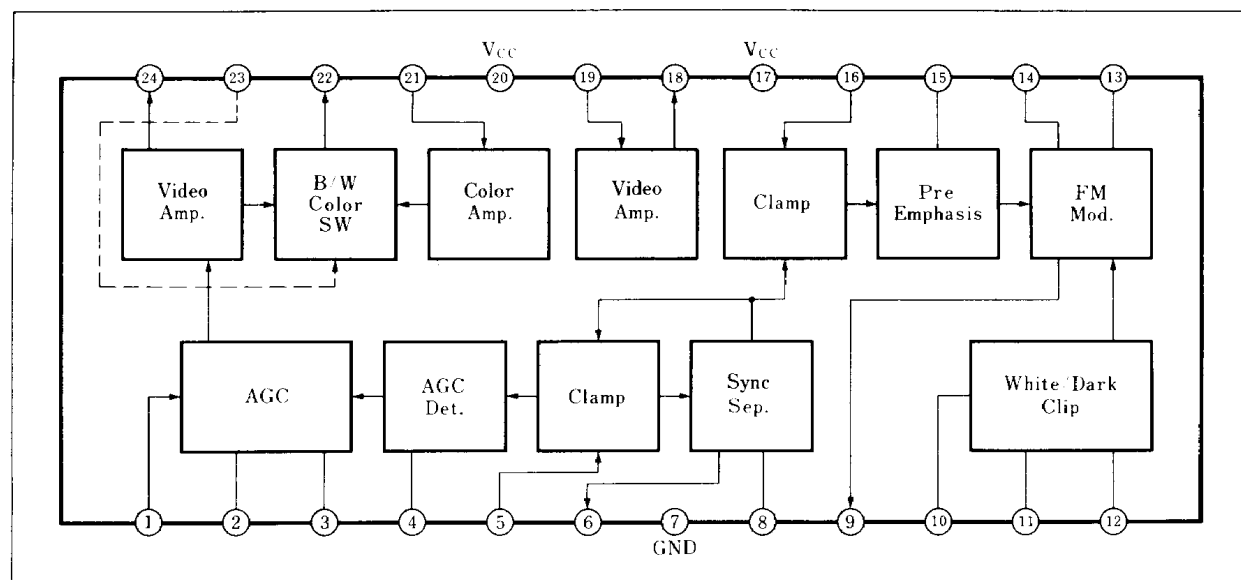
White/dark clip

- Keyed AGC

- Supply voltage either 9V or 12V



### ■ ブロック図 / Block Diagram



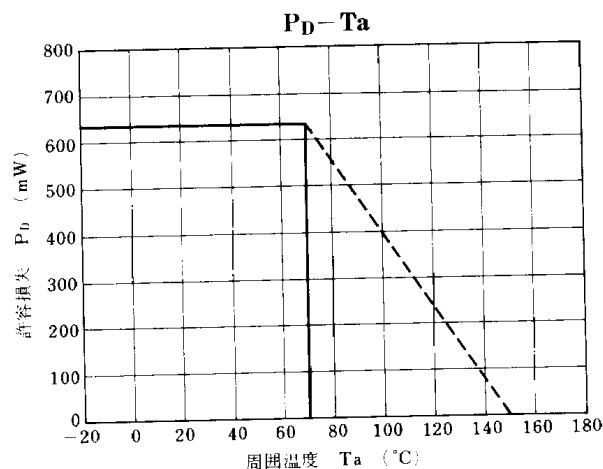
### ■ 絶対最大定格 / Absolute Maximum Ratings (Ta=25°C)

Item		Symbol	Rating	Unit
電源電圧		$V_{17-7}, V_{20-7}$	14.4	V
許容損失		$P_D$	630	mW
温度	動作周囲温度	$T_{opr}$	-20 ~ +70	°C
	保存温度	$T_{stg}$	-40 ~ +150	°C

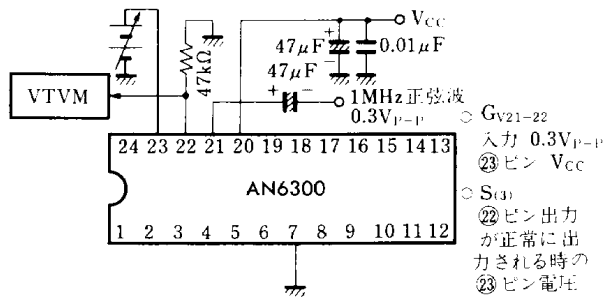
### ■ 電気的特性 / Electrical Characteristics (Ta=25°C)

Item	Symbol	Test Circuit	Condition	min.	typ.	max.	Unit
全回路電流	$I_{tot}$	1	$V_{CC} = 12V$	30		50	mA
振 幅 (AGC Out)	$v_{(1)}$	2	$V_{CC} = 12V, V_i = 0.5V_{p-p}$	0.45		0.95	$V_{p-p}$
感 度 (AGC Control)	$S_{(1)}$	2	$V_{CC} = 12V, V_i = 0.25 \sim 1V_{p-p}$			2	dB
感 度 (S. Sync. Sep. In)	$S_{(2)}$	3	$V_{CC} = 12V$	0.4			$V_{p-p}$
振 幅 (S. Sync. Sep. Out)	$v_{(2)}$	3	$V_{CC} = 12V$	5.7		6.7	$V_{0-p}$
電圧利得 (Color Amp.)	$G_{V21-22}$	4	$V_{CC} = 12V, f = 1MHz, V_i = 0.3V_{p-p}$	6.5		9.5	dB
感 度 (Color/BW Switch)	$S_{(3)}$	4	$V_{CC} = 12V$	4			V
電圧利得 (Video Amp.)	$G_{V19-18}$	5	$V_{CC} = 12V, f = 1MHz, V_i = 0.3V_{p-p}$	10.5		13.5	dB
発振周波数 (FM Mod.)	$f_{osc}$	6	$V_{CC} = 12V, C = 100pF$ $R = 2.2k\Omega$	3.3		4.1	MHz
第二高調波歪率 (FM Mod. Osc)	$D_{2f}$	6		-40			dB
振 幅 (FM Mod. Out)	$v_{(3)}$	6		1.1		1.6	$V_{p-p}$
制御感度 (FM Mod.)	$\beta$	7		1.7		2.2	MHz/V

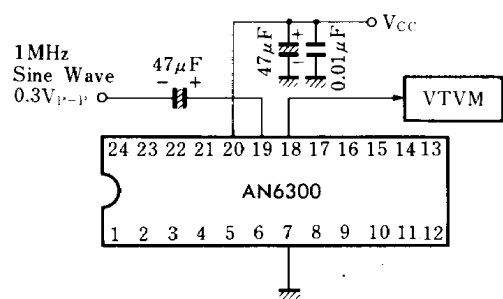
注) 動作電源電圧範囲  $V_{CC(opr)} = 8.8 \sim 13V$



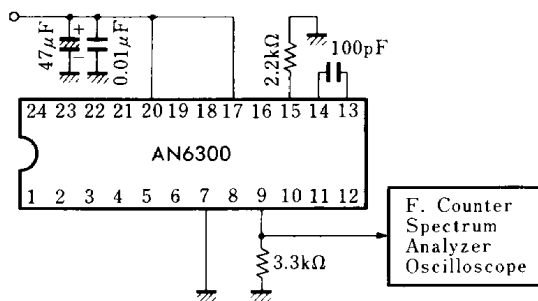
Test Circuit 1 ( $I_{tot}$ )



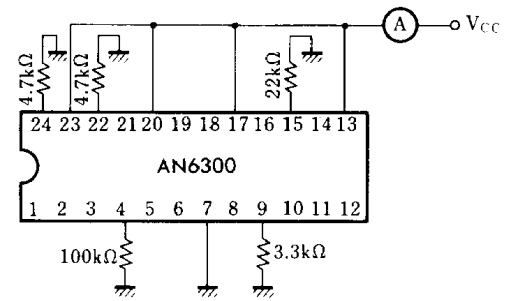
Test Circuit 2 ( $v_{(1)}$ ,  $S_{(1)}$ )



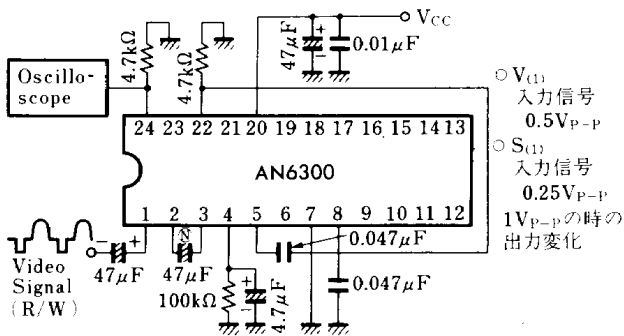
Test Circuit 3 ( $S_{(2)}$ ,  $v_{(2)}$ )



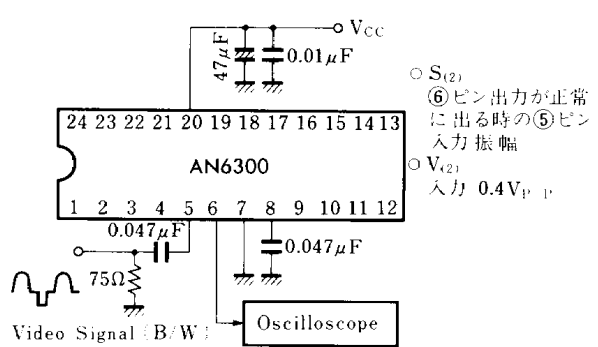
Test Circuit 4 ( $G_{V21-22}$ ,  $S_{(3)}$ )



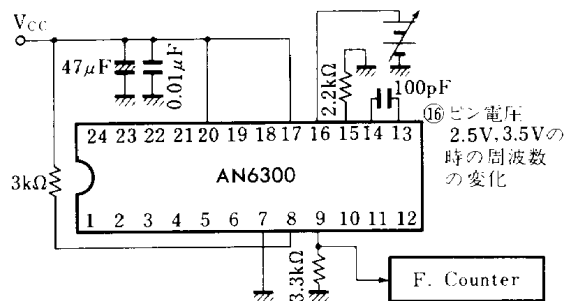
Test Circuit 5 ( $G_{V19-18}$ )



Test Circuit 6 ( $f_{osc}$ ,  $D_{2f}$ ,  $v_{(3)}$ )



Test Circuit 7 ( $\beta$ )



■ 応用回路例 / Application Circuit

