

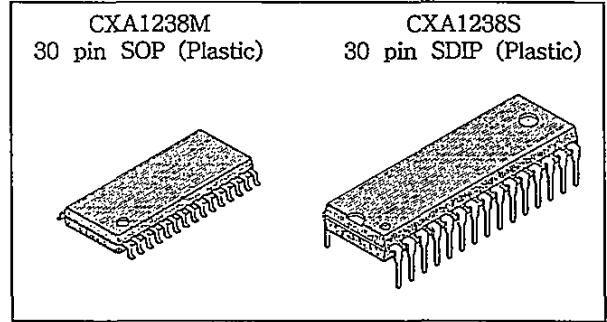
AM/FM ステレオラジオ

概 要

CXA1238M/Sは、FM/AMステレオラジオ用に設計されたバイポーラICで、FM/AMフロントエンド、FM/AM IF アンプ、FM/AM検波出力、FMステレオ復調出力の機能を備えた高性能1チップICです。

特 長

- 低消費電流
(FM時 $I_D = 11.0\text{mA}$, AM時 $I_D = 8.5\text{mA}$, $V_{CC} = 6.0\text{V}$)
- チューニング用LED駆動回路内蔵
- ステレオ表示用LED駆動回路内蔵
- FM帯域ミュートング回路内蔵
- 外付け部品が少なくてすみます。



構 造

バイポーラ シリコンモノリシック IC

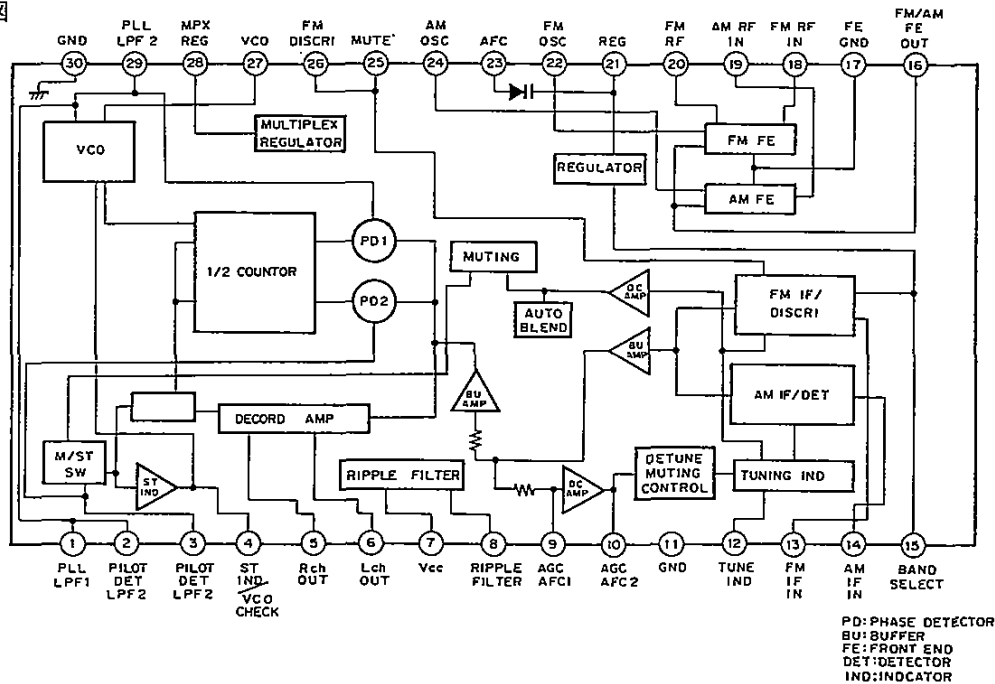
絶対最大定格 ($T_a = 25^\circ\text{C}$)

• 電源電圧	V_{CC}	10	V
• 動作温度	T_{opr}	-10 ~ +60	$^\circ\text{C}$
• 保存温度	T_{stg}	-55 ~ +150	$^\circ\text{C}$
• 接合部温度	T_{jmax}	125	$^\circ\text{C}$
• 許容損失	P_D	CXA1238M	500 mW
		CXA1238S	1050 mW

推奨電源電圧範囲

• 電源電圧	V_{CC}	2~9	V
--------	----------	-----	---

ブロック図

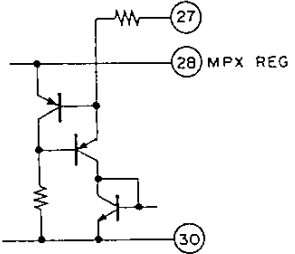


本資料に記載されております規格等は改良のため予告なく変更することがありますのでご了承ください。
 またこの資料によって、記載内容に関する工業所有権の実施許諾やその他の権利に対する保証を認めたものではありません。

端子説明および等価回路図

端子番号	端子記号	端子電圧 (V)				等価回路	端子説明
		Vcc = 3V		Vcc = 6V			
		FM	AM	FM	AM		
1	PLL LPF1	0.86	0.86	0.86	0.86		PLL用LPF
29	PLL LPF2						
2	PILOT DET LPF1	0.95	0.95	0.95	0.95		PILOT DET用LPFのC (1 μ F) が2番, 3番端子間に挿入されます。
3	PILOT DET LPF2						
4	ST IND/ VCO CHECK	1.6	1.6	4.5	4.5		ステレオインジケータ駆動回路及びVCOチェック用出力
5	Rch OUT	0.66	0.66	1.5	1.5		ステレオ Rch 出力端子
6	Lch OUT						ステレオ Lch 出力端子
7	Vcc	3.0	3.0	6.0	6.0		電源端子
8	RIPPLE FILTER	2.7	2.7	4.0	4.0		リップルフィルタ
9	AGC/AFC1	1.47	1.15	1.47	1.15		JバンドにおけるAFC端子でAM時はAGCの時定数を決定します。(外付けコンデンサによる)
10	AGC/AFC2						WバンドにおけるAFC端子でAM時はAGCの時定数を決定します。(外付けコンデンサによる)
11	GND	0	0	0	0		FM/AM IF, DET 段のGND
25	MUTE	0.05	0.01	0.05	0.01		ミュート用時定数が付く
12	TUNE IND	1.6	1.6	4.5	4.5		FM/AM チューニングインジケータ駆動回路

端子番号	端子記号	端子電圧 (V)				等価回路	端子説明
		Vcc = 3V		Vcc = 6V			
		FM	AM	FM	AM		
13	FM IF IN						FM IF 入力端子
15	BAND SELECT	1.25	0	1.25	0		FM/AM バンド切換スイッチ端子で GND の場合 AM, OPEN の場合 FM となります。
14	AM IF IN	0	0	0	0		AM IF 入力端子
16	FM/AM FE OUT	0.57	0.2	0.8	0.2		AM/FM の IF 出力端子で IF フィルタを接続します。
17	FE GND	0	0	0	0		FM/AM FRONT END の GND
18	FM RF IN	0.3	0	0.3	0		FM RF アンプ回路で, FM RF の入力
20	FM RF	1.25	1.25	1.25	1.25		FM RF アンプ回路で, RF タンク回路を接続します。
19	AM RF IN	1.25	1.25	1.25	1.25		AM RF 入力端子でバリアンテナに接続されます。
21	REG	1.25	1.25	1.25	1.25		REGULATOR 出力
23	AFC						AFC 用バリキャップ端子
22	FM OSC	1.25	1.25	1.25	1.25		FM 局部発振回路
24	AM OSC	1.25	1.25	1.25	1.25		AM 局部発振回路
26	FM DISCRI	2.18	2.70	3.08	3.60		フェーズシフト回路, セラミックディスクリミネータを接続します。

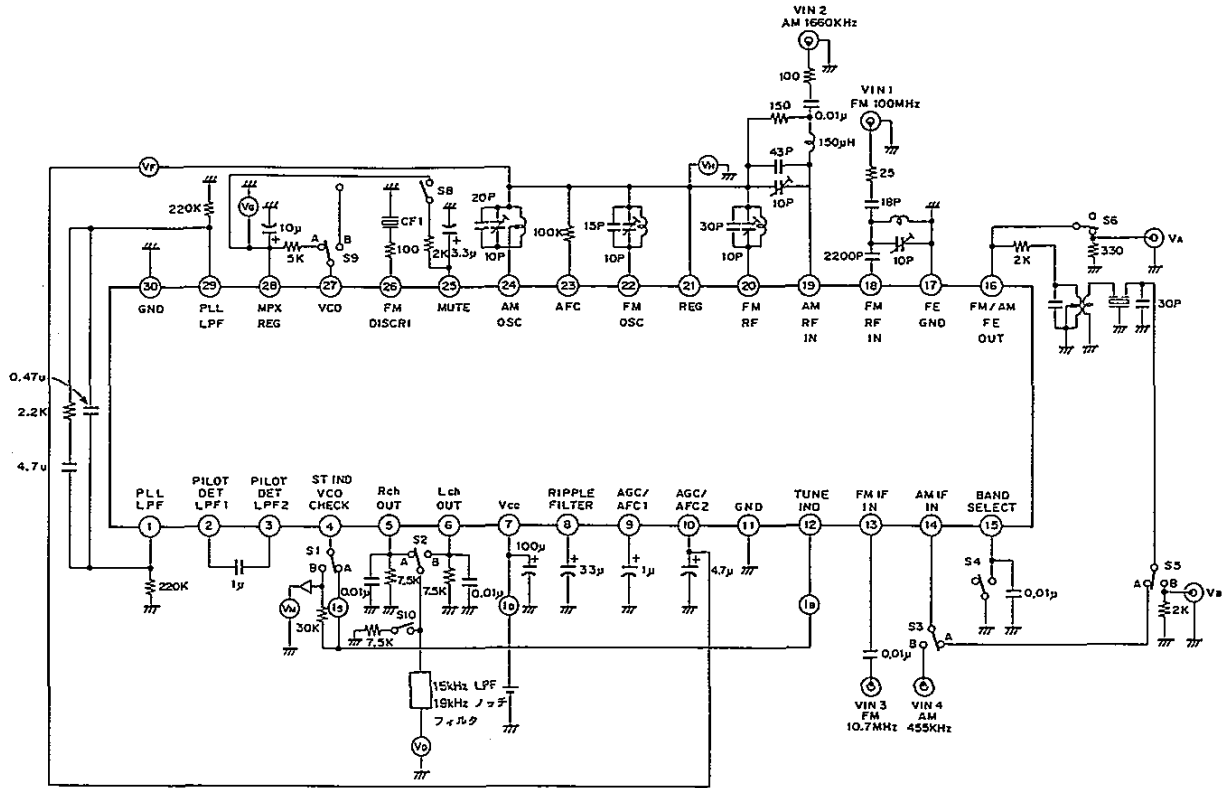
端子番号	端子記号	端子電圧 (V)				等価回路	端子説明
		Vcc = 3V		Vcc = 6V			
		FM	AM	FM	AM		
27	VCO						
28	MPX REG	1.65	1.65	1.65	1.65		ステレオ復調用 VCO コントロール端子
30	GND	0	0	0	0		MPX 用 Regulator
							MPX ブロックの GND

電気的特性 (Ta = 25°C Vcc = 6V)

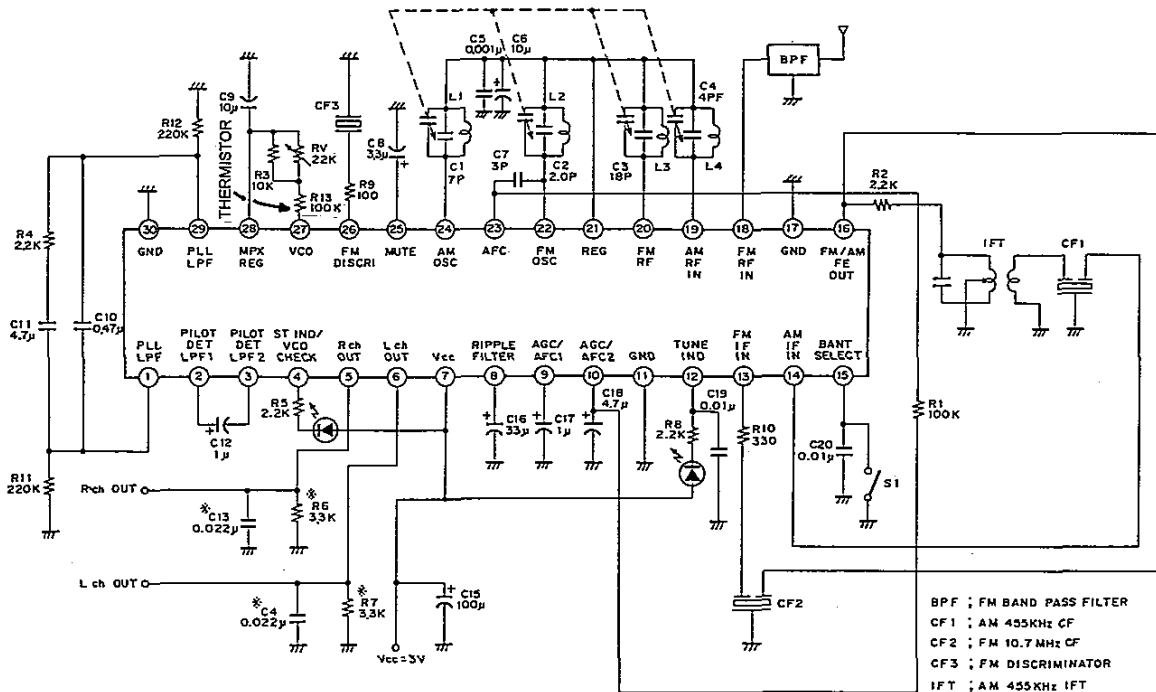
0dB μ V = 1 μ V

項目	記号	測定点	出力波形 及び測定方法の説明	SW 条件										最小値	標準値	最大値	単位
				1	2	3	4	5	6	8	9	10					
回路電流 (1)	ID ₁	I _D	AM 無信号時 } V ₁ ~V ₅ FM 無信号時 } は入力 } ショート	A	A	A	B	A	B	OFF	A	OFF	5.0	8.5	12.0	mA	
回路電流 (2)	ID ₂	I _D		↓	↓		A							7.0	11.0	15.0	mA
セパレーション	SEP	V _D	V _{IN3} = 50dB μ V, 10.7MHz, 1kHz 22.5kHz dev 入力時 のセパレーション	B	A / B							B	30	40	-	dB	
FM MUTE	A ₁	V _D	V _{IN3} = 無信号 S ₈ ON/OFF のノイズレベルの ATT 量	A	A							ON / OFF	16	23	30	dB	
STEREO 表示出力	I _S	I _S	V _{IN3} = 60dB μ V, 10.7MHz CW, pilot on									OFF	1.8	3.0	5.0	mA	
FMフロントエンド 電圧利得 (1)	GV ₁	V _A	V _{IN1} = 40dB μ V, 100MHz CW V _A = 10.7MHz CW		↓							A	28	35	42	dB	
FM 検波 (MONO) 出力レベル L.R	VD ₁	V _D	V _{IN3} = 90dB μ V, 10.7MHz 1kHz 22.5kHz dev V _D = 1kHz sin 波		A / B							B	35.0	77.5	138	mV rms	
FM 検波 (MONO) L.R (STEREO)																	
FM・IF ニーレベル	VD ₂	V _{IN3}	V _{IN3} = 90dB μ V, 10.7MHz 1kHz 22.5kHz dev のときの出力よりも -3dB となる入力レベル		↓								-	25	31	dB μ V	
FM・IF 歪率 L.R (MONO)	THD ₁	V _D	V _{IN3} = 90dB μ V, 10.7MHz 1kHz 75kHz dev V _D = 1kHz sin 波		A								-	0.1	2.0	%	
FM・IF L.R (STEREO)						A / B								0.1	2.0	%	
FM IF センタ 周波数ズレ	Δ F ₁	V _F	V _{IN3} = 90dB μ V, 10.7MHz CW		↓								- 50	0	+ 50	kHz	
FM メータ電流 (1)	IB ₁	I _B	V _{IN3} = 60dB μ V, 10.7MHz CW		A								1.8	3.5	7.0	mA	
IF 入力による M/ST 切換 level	VI ₁	I _S											M→ST 38	43	48	dB μ V	
													ST→M 35	41	46	dB μ V	
オートブレンド	VI ₂	V _{IN3}					↓	↓					1	10	41	dB	
AM・フロント ・エンド 電圧利得 (2)	GV ₂	V _B	V _{IN2} = 60dB μ V, 1660kHz CW V _B = 455kHz CW					B	B			A	19	24	28	dB	
AM・IF 電圧利得 (4)	GV ₃	V _{IN4}	出力 15.5mVrms 時の V _{IN4} のレベル		↓		B	A					15	21	29	dB μ V	
AM 検波 出力レベル (L.R)	VD ₃	V _D	V _{IN4} = 85dB μ V, 455kHz (1kHz 30% MOD) V _D = 1kHz sin 波		A / B								35.0	77.5	138	mV rms	
AM メータ電流 (2)	IB ₂	I _B	V _{IN4} = 85dB μ V, 455kHz CW		A		↓						1.3	3.0	7.0	mA	
AM 検波 出力歪率 (2)	THD ₂	V _D	V _{IN2} = 95dB μ V, 1660kHz (1kHz 30% MOD) V _D = 1kHz sin 波 Vcc = 7.8V					A					-	0.6	2.0	%	

電気的特性測定回路図

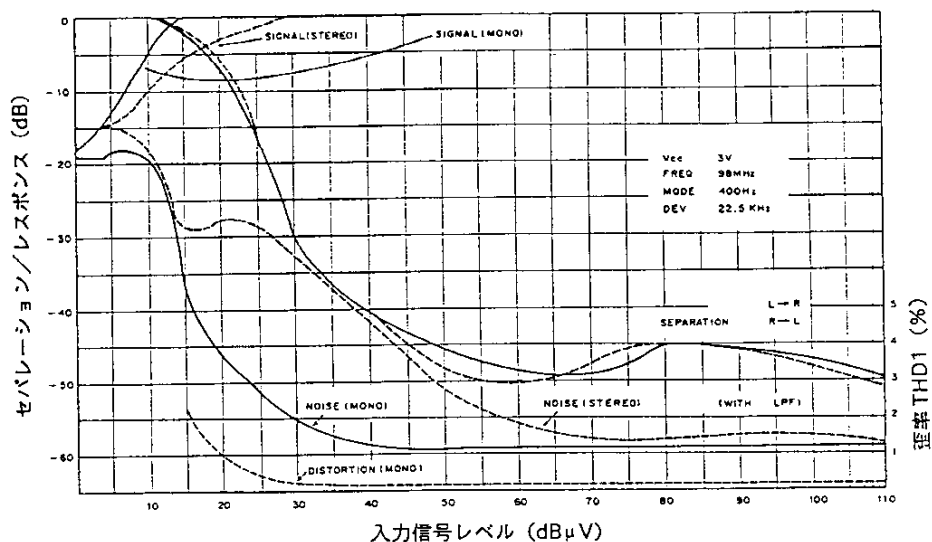


応用回路例

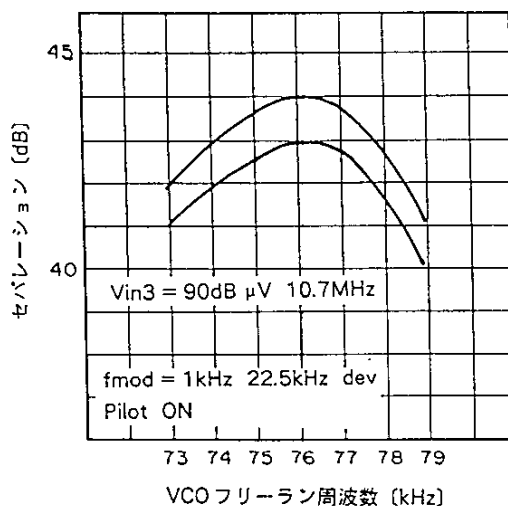
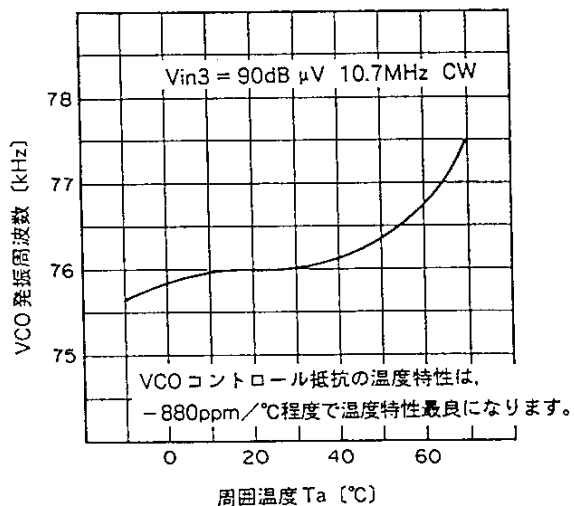
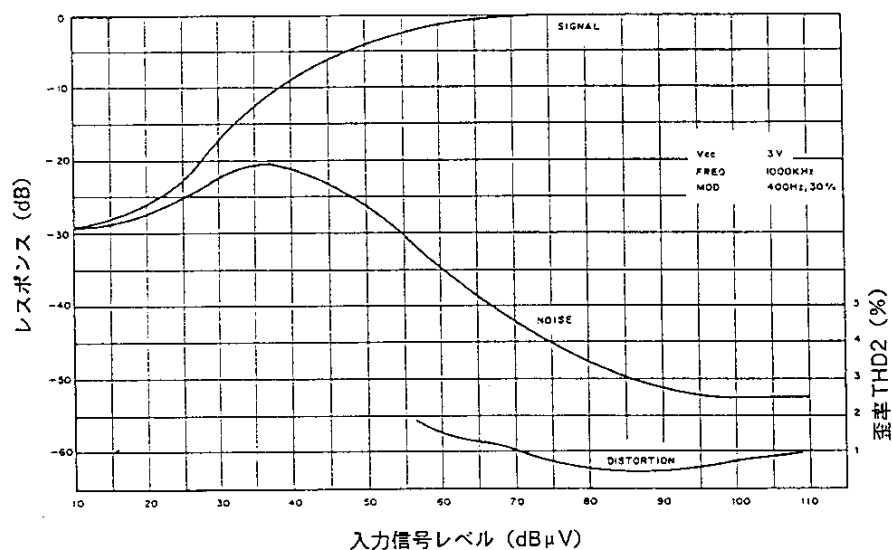


注) この回路はある応用例を示すもので、あらゆる用途にたいして保証するものではありません。

FM 入出力特性

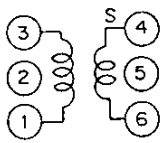


AM 入出力特性



Coil Data

AM OSC

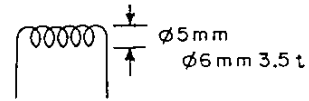


Core diameter ϕ 0.06mm 2UEW

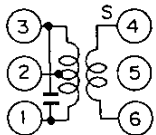
f (kHz)	L (μ H)	Qo	Number of windings (t)	
			1 to 3	4 to 6
796	270	125	107	29

Equivalent to L-5K7H5 R12-1684X, Mitsumi Electric Co., Ltd. or 7TRS-8441 TOKO Co., Ltd.

FM RF



AM IFT

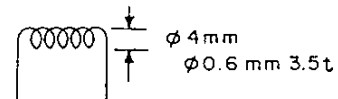


Core diameter ϕ 0.07mm UEW

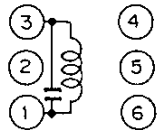
Co (pF)	Qo	Number of windings (t)		
		1 to 2	2 to 3	4 to 6
180	90	111	35	7

Equivalent to 21K7H5 R12-8558A, Mitsumi Electric Co., Ltd. or 7MC-7789N TOKO Co., Ltd.

FM OSC



FM DISCRIMINATOR

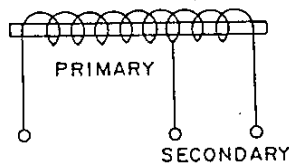


Core diameter ϕ 0.1mm 2UEW

Co (pF)	Qo	Number of windings (t)		
		1 to 2		
82	95	111		

Equivalent to 119ASC-12200Z, TOKO Co., Ltd.

AM bar antenna



f (kHz)	L (μ H)	Primary	Secondary
796	650	91t	20t

PFWE8

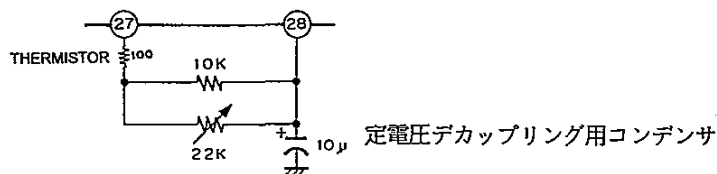
(88 to 108MHz) Soshin Electric Co., Ltd.

- CF1 SFU-455B Murata Mfg. Co., Ltd. or BFCFL-455 TOKO Co., Ltd.
- CF2 SFE10.7MA5 Murata Mfg. Co., Ltd.
- CF3 CDA10.7MG1 Murata Mfg. Co., Ltd.
- VC PVC2LXT16L Mitsumi Electric Co., Ltd.
- VC (Rear Mount) HU22124N700 TOKO Co., Ltd.
- PVC2LXT16B Mitsumi Electric Co., Ltd.

使用上の注意

I VCO フリーラン周波数調整方法

本ICは発振容量を内蔵しておりますので外部抵抗によって発振周波数をコントロールします。

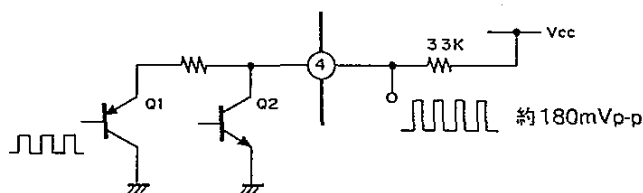


i) VCO 調整方法

④番端子はステレオインジケータ及びVCO check端子となっております。

したがいましてステレオ状態（ステレオインジケータ駆動Tr Q2がON）では④番端子電圧はLowとなりQ1がoffしてしまいますのでVCO発振波形を見ることは出来ません。またAM時も当然のことながらVCOはoffとなりますので発振波形を見ることは出来ません。

フリーラン周波数は76kHz ± 50Hzに調整して下さい。キャプチャレンジは約± 4%です。

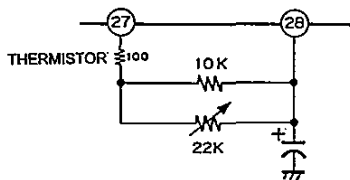


本ICはチューナ部とMPX部がIC内部で直結されています。そのため受信状態でない時にはVCOの発振周波はノイズの影響を受け、安定しませんのでフリーラン周波数調整時にはRF、あるいはIFより信号を入力して調整して下さい。

{入力信号はRF（同調周波数）またはIF使用ディスクリミネータのfoとし、60dB μ以上入力して下さい。}

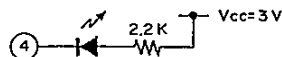
ii) VCO 発振周波数コントロール抵抗について

本ICのVCOのコントロール抵抗としては炭素皮膜抵抗で充分ですが、温度特性とVCOフリーラン周波数の調整を容易に行われる様に次の組合せを推奨いたします。

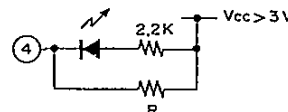


iii) 調整後の④番端子の処理方法

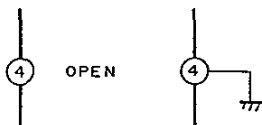
A. ステレオインジケータを使用する場合



Vccが3V以上のときにはLEDが誤動作しない様にバイパス抵抗 (R) を挿入します。



B. ステレオインジケータが不要な場合は4番ピンをオープンにするかGNDに落として下さい。



II MPX回路

i) MPX 負荷抵抗

電源電圧 3V 以上の時は MPX 負荷抵抗 R6, R7 を 3.3kΩ より 6.8kΩ に変更して下さい。この場合出力レベルが約 6dB アップします。

ii) ディエンファシスの時定数

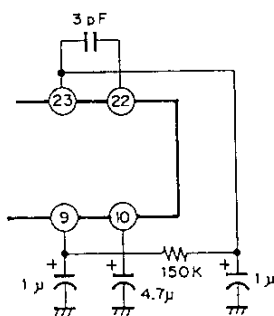
C13, C14 で時定数を決めていますので下表を参考にして下さい。

	3.3kΩ	6.8kΩ
50 μs	0.015 μF	0.0082 μF
75 μs	0.022 μF	0.012 μF

III AFC回路

i) 本 IC はバリキャップを内蔵しています。

標準回路は W バンド用ですので J バンドの設計をする場合は下記の回路に変更して下さい。



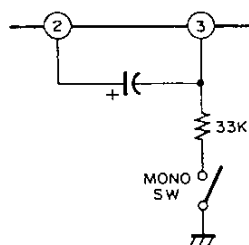
ii) AFC 引き込み範囲は標準回路 C7 3pF の容量を大きくする事で引き込み幅が広がりますのでセット仕様に合わせて決めて下さい。

IV オートブレンド回路

本 IC はオートブレンド回路を内蔵していますので基本的に強制 MONO スイッチは不要となります。

この回路は電界強度が約 40dB μ 以下になると、信号レベル比例してセパレーションをコントロールし、中電界以下に於けるステレオ受信時のノイズを自動的に低減する働きをします。又、10~15dB μ 以下の弱電界になると、自動的に MONO 動作となります。

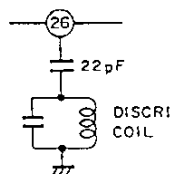
外部スイッチで MONO にする場合は、③番端子を 33kΩ でグラウンドに落として下さい。



V FMのディスクリ

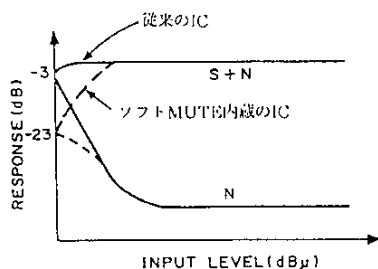
FMの検波方式はクアドレチャー検波を採用しており、移相器はセラミック共振子 (CF3) を使用して無調整化を行っています。感度等が若干悪化致しますが下記の様にディスクリミネータをコイルに置き換え可能です。
 又、CF2 (FMIF) とCF3 (FMディスクリ) との組合せは歪率及び、IF帯域の中心周波数 f_0 とのずれの問題があるために示す同一ランクをペアで使用して下さい。

	CF2, CF3の f_0
A 赤	10.70MHz
B 青	10.67MHz
C 橙	10.73MHz
D 黒	10.64MHz
E 白	10.76MHz



VI FM ミューティング回路

本ICは、ソフトミューティング回路を内蔵しています。
 下図の入出力特性が示す様に 23dB (typ) のミューティングが掛かり、弱電界時と離調時のノイズレベルを下げています。



VII パターン作成上の注意

i) FM ANT, OSCコイルの配置

M結合しない様、90度向きを変えて配置して下さい。又、②、⑩番端子とコイル間のパターンの間に⑪番端子のパターンを挿入して下さい (標準基板参照)

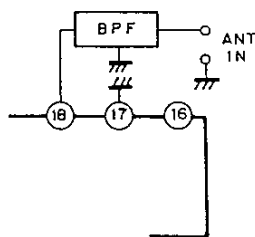
ii) 同期回路

標準回路の容量は C1~C4, L2, L3 は標準基板での定数ですので新規基板の場合、定数を御検討下さい。

iii) GND端子

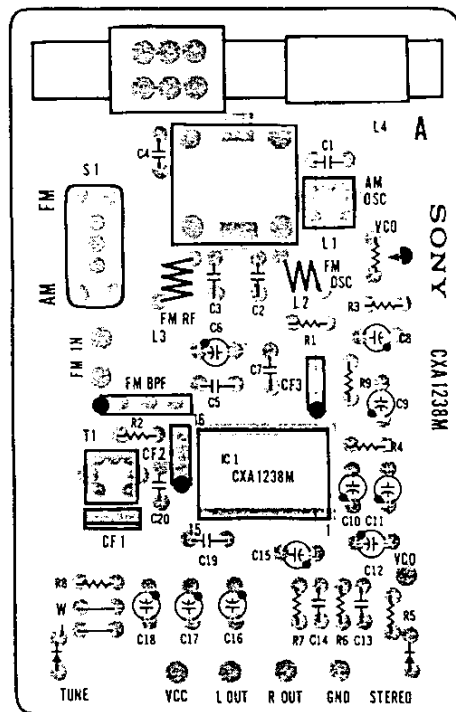
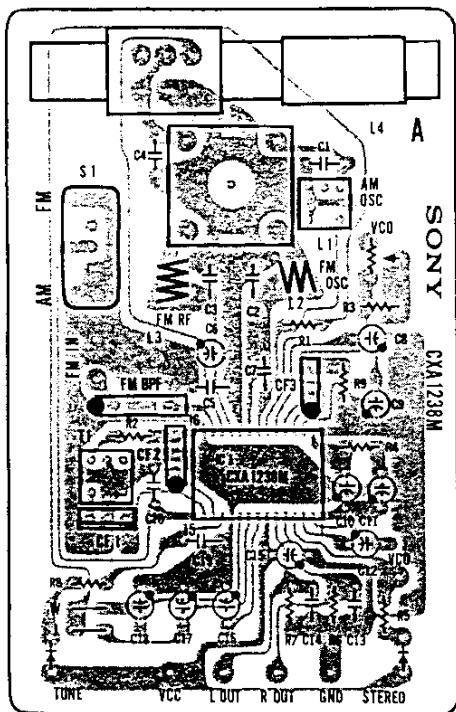
①番端子は AM, FM, FE, ⑪番端子は IF, ⑩番端子は MPX の GND 端子となっています。

ANT IN, BPF, ⑪番端子間のグラウンドは安定度 NF 特性等に大きく影響するため出来るだけ太いパターンで書いて下さい。

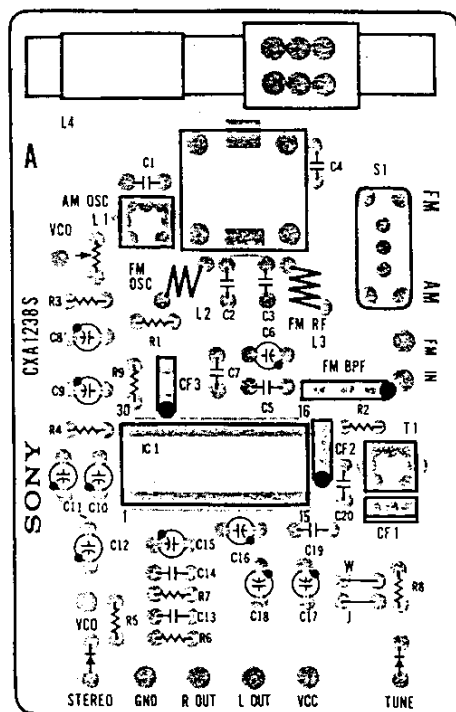
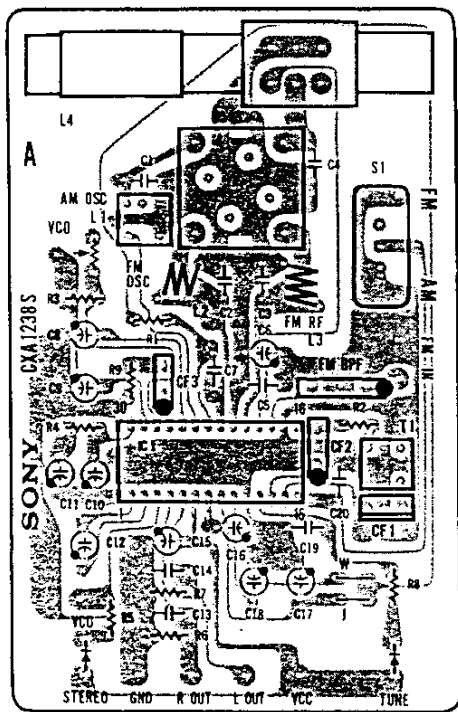


iv) ⑩番端子に接続してあるバイパスコンデンサ C5 0.001 μ F C6 10 μ F のアースポイントは出来るだけ⑪番端子の近くに落として下さい。

CXA1238M



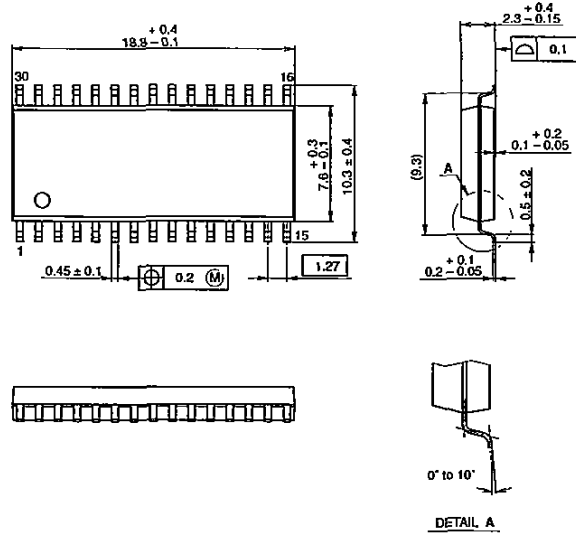
CXA1238S



外形寸法図 単位：mm

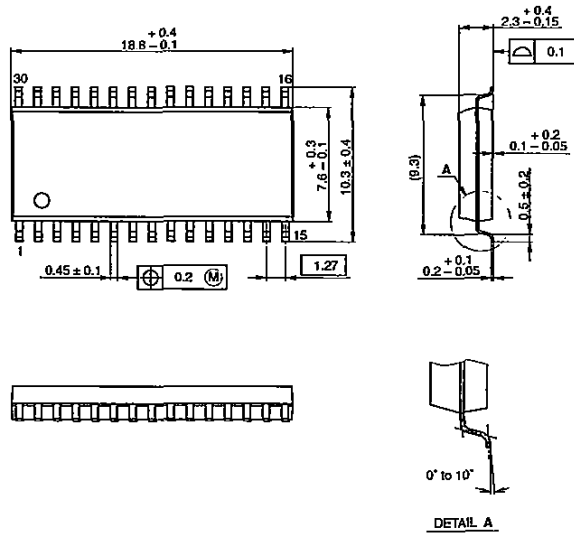
30PIN SOP (PLASTIC)

CXA1238M



SONY CODE		SOP-30P-L03	
EIAJ CODE	SOP090-P-0375	PACKAGE MATERIAL	EPOXY RESIN
JEDEC CODE		LEAD TREATMENT	SOLDER PLATING
		LEAD MATERIAL	COPPER ALLOY
		PACKAGE MASS	0.7g

30PIN SOP (PLASTIC)



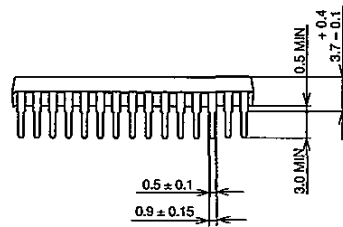
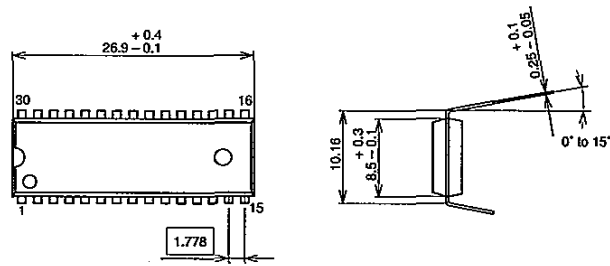
SONY CODE		SOP-30P-L03	
EIAJ CODE	SOP090-P-0375	PACKAGE MATERIAL	EPOXY RESIN
JEDEC CODE		LEAD TREATMENT	SOLDER PLATING
		LEAD MATERIAL	COPPER ALLOY
		PACKAGE MASS	0.7g

LEAD PLATING SPECIFICATIONS

ITEM	SPEC.
LEAD MATERIAL	COPPER ALLOY
SOLDER COMPOSITION	Sn-BiBi:1-4wt%
PLATING THICKNESS	5-10µm

CXA1238S

30PIN SDIP (PLASTIC)



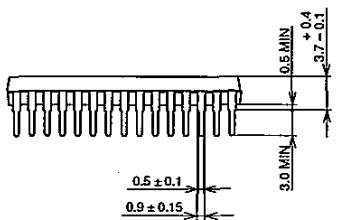
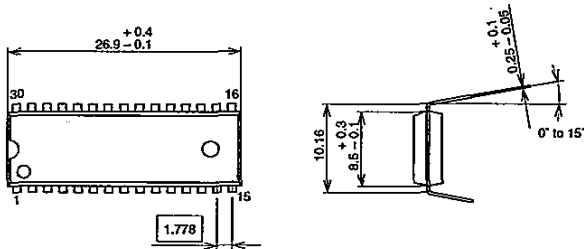
Two kinds of package surface:
 1. All mat surface type.
 2. All mirror surface type.

SONY CODE	SDIP-30P-01
EIAJ CODE	P-SDIP30-8.5x26.9-1.778
JEDEC CODE	

PACKAGE STRUCTURE

MOLDING COMPOUND	EPOXY RESIN
LEAD TREATMENT	PALLADIUM PLATING
LEAD MATERIAL	COPPER ALLOY
PACKAGE MASS	1.8g

30PIN SDIP (PLASTIC)



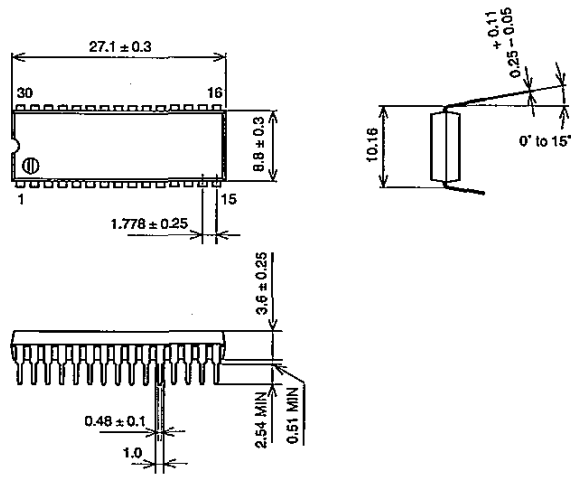
Two kinds of package surface:
 1. All mat surface type.
 2. All mirror surface type.

SONY CODE	SDIP-30P-01
EIAJ CODE	P-SDIP30-8.5x26.9-1.778
JEDEC CODE	

PACKAGE STRUCTURE

MOLDING COMPOUND	EPOXY RESIN
LEAD TREATMENT	SOLDER PLATING
LEAD MATERIAL	COPPER ALLOY
PACKAGE MASS	1.8g

30PIN SDIP (PLASTIC) 400mil



PACKAGE STRUCTURE

SONY CODE	SDIP-30P-051
EIAJ CODE	SDIP030-P-0400-AH
JEDEC CODE	—

PACKAGE MATERIAL	EPOXY RESIN
LEAD TREATMENT	SOLDER PLATING
LEAD MATERIAL	42 ALLOY
PACKAGE MASS	1.9g