

FM/AMラジオ

For the availability of this product, please contact the sales office.

## 概要

CXA1111AN/APはFM/AMラジオ用に設計されたICで、FM/AMフロントエンドから検波出力段までの機能を集積しています。

周辺回路、AM IF出力端子等も備えており、オーディオブロックや機能の選択により、多様なラジオの企画に対応できます。

## 特長

- フロントエンドから検波出力段までの機能でまとめられているので、応用範囲が広い
- 動作電源電圧範囲が広い ( $V_{CC}=2\sim 9V$ )
- 低消費電流 (FM時  $I_D=6.0mA$ , AM時  $I_D=4.0mA$ ,  $V_{CC}=6V$ )
- チューニング用LED駆動回路内蔵
- FM帯域信号出力回路内蔵
- FM AFC用可変容量ダイオード内蔵
- FM検波出力が低歪率 (0.1% typ.)
- AM IF出力端子があり、AMステレオにも対応可能
- 外付部品がすくない

## 構造

バイポーラ シリコン モノリシック IC

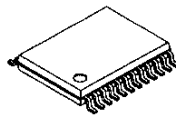
絶対最大定格 ( $T_a=25^\circ C$ )

• 電源電圧	$V_{CC}$	14	V
• 動作温度	$T_{opr}$	$-20\sim +75$	$^\circ C$
• 保存温度	$T_{stg}$	$-55\sim +150$	$^\circ C$
• 許容損失	$P_D$	250	mW (SSOP)
		800	mW (DIP)

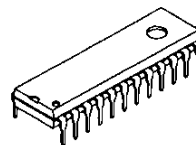
## 推奨電源電圧範囲

電源電圧	$V_{CC}$	2~9	V
------	----------	-----	---

CXA1111AN  
24 pin SSOP (Plastic)

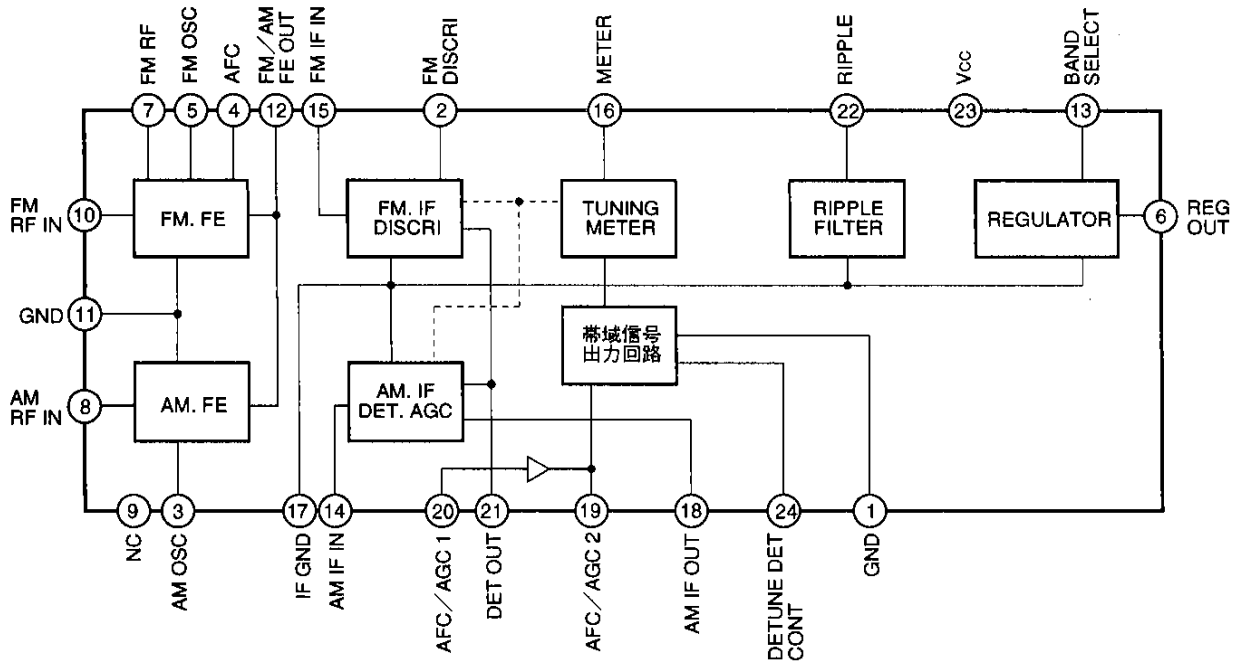


CXA1111AP  
24 pin DIP (Plastic)

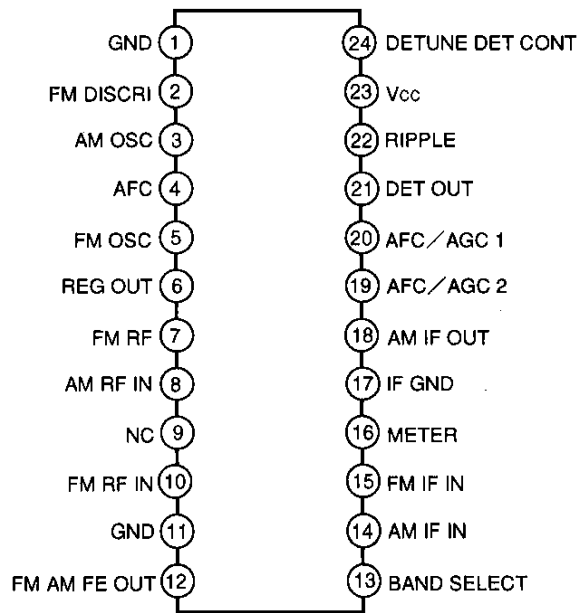


本資料に記載されております規格等は、改良のため予告なく変更することがありますので、ご了承ください。  
また本資料によって、記載内容に関する工業所有権の実施許諾や、その他の権利に対する保証を認めたものではありません。  
なお資料中に、回路例が記載されている場合、これらは使用上の参考として、代表的な応用例を示したものですので、これら回路の使用に起因する損害について、当社は一切責任を負いません。

ブロック図



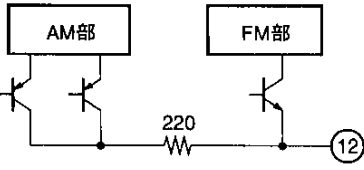
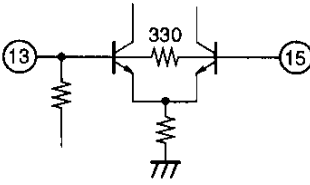
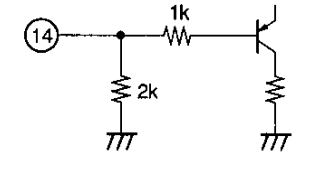
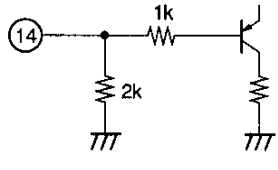
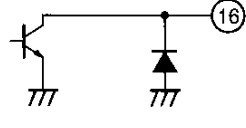
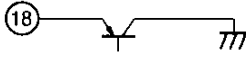
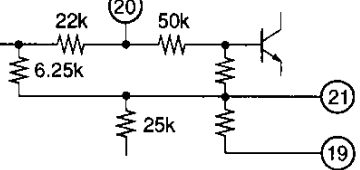
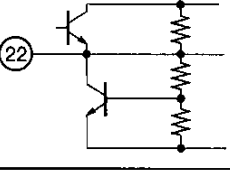
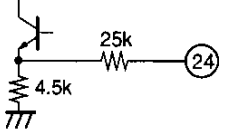
端子配列図



端子説明

端子番号	端子記号	端子電圧* (V)				等価回路	端子説明
		Vcc=3V		Vcc=6V			
		FM	AM	FM	AM		
1	GND	-	-	-	-	-	帯域信号出力回路のGND
2	FM DISCRI	2.18	2.70	3.08	3.60		ディスクリミネータ端子で、FM ディスクリミネータを接続します。
3	AM OSC	1.25	1.25	1.25	1.25		AM局部発振回路
4	AFC	1.25	1.15	1.25	1.15		AFC用入力端子
6	REG OUT	1.25	1.25	1.25	1.25		レギュレータ端子1.25V (Typ.)
5	FM OSC	1.25	1.25	1.25	1.25		FM局部発振回路
7	FM RF	1.25	1.25	1.25	1.25		FM RFアンプ回路で、RFタンク回路を接続します。
10	FM RF IN	0.3	0	0.3	0		FM RFアンプ回路で、FM RFの入力
8	AM RF IN	1.25	1.25	1.25	1.25		AM RF入力でバーアンテナに接続されます。
9	NC	-	-	-	-	-	
11	GND	-	-	-	-	-	フロントエンドのGND

\* 直流電圧測定回路参照  
値はすべて標準値

端子番号	端子記号	端子電圧* (V)				等価回路	端子説明
		Vcc=3V		Vcc=6V			
		FM	AM	FM	AM		
12	FM/AM FE OUT	0.57	0.2	0.8	0.2		AM, FMのIF出力回路で, AM, FMのIFフィルタを接続します。
13	BAND SELECT	1.25	0	1.25	0		FM, AMバンド切り換えスイッチ端子で, GNDの場合AM, OPENの場合FMとなります。
15	FM IF IN	1.25	0	1.25	0		FM IFアンプ回路初段
14	AM IF IN	0	0	0	0		AM IFの入力段
16	METER	1.6	1.6	4.5	4.5		メータ駆動回路
17	IF GND						AM/FM, IF段, 検波段のGND
18	AM IF OUT						AM IF出力で, エミッタ出力です。
19	AFC/ AGC 2	1.15	1.47	1.15	1.47		WバンドにおけるAFC端子で, AM時はAGCの時定数を決定します。(外付けのコンデンサによる)
20	AFC/ AGC 1	1.47	1.15	1.47	1.15		JバンドにおけるAFC端子で, AM時はAGCの時定数を決定します。(外付けのコンデンサによる)
21	DET OUT	1.0	1.0	1.0	1.0		検波出力端子で, インピーダンスは約5kΩ
22	RIPPLE	2.7	2.7	4.0	4.0		リップルフィルタで, ハムに対する抑圧レベルは22ピンに10μFのコンデンサを付けることにより, 約34.5dBが得られます。
23	Vcc	3.0	3.0	6.0	6.0		IC電源
24	DETUNE DET CONT						帯域信号出力幅を調整します。(外付けの抵抗による)

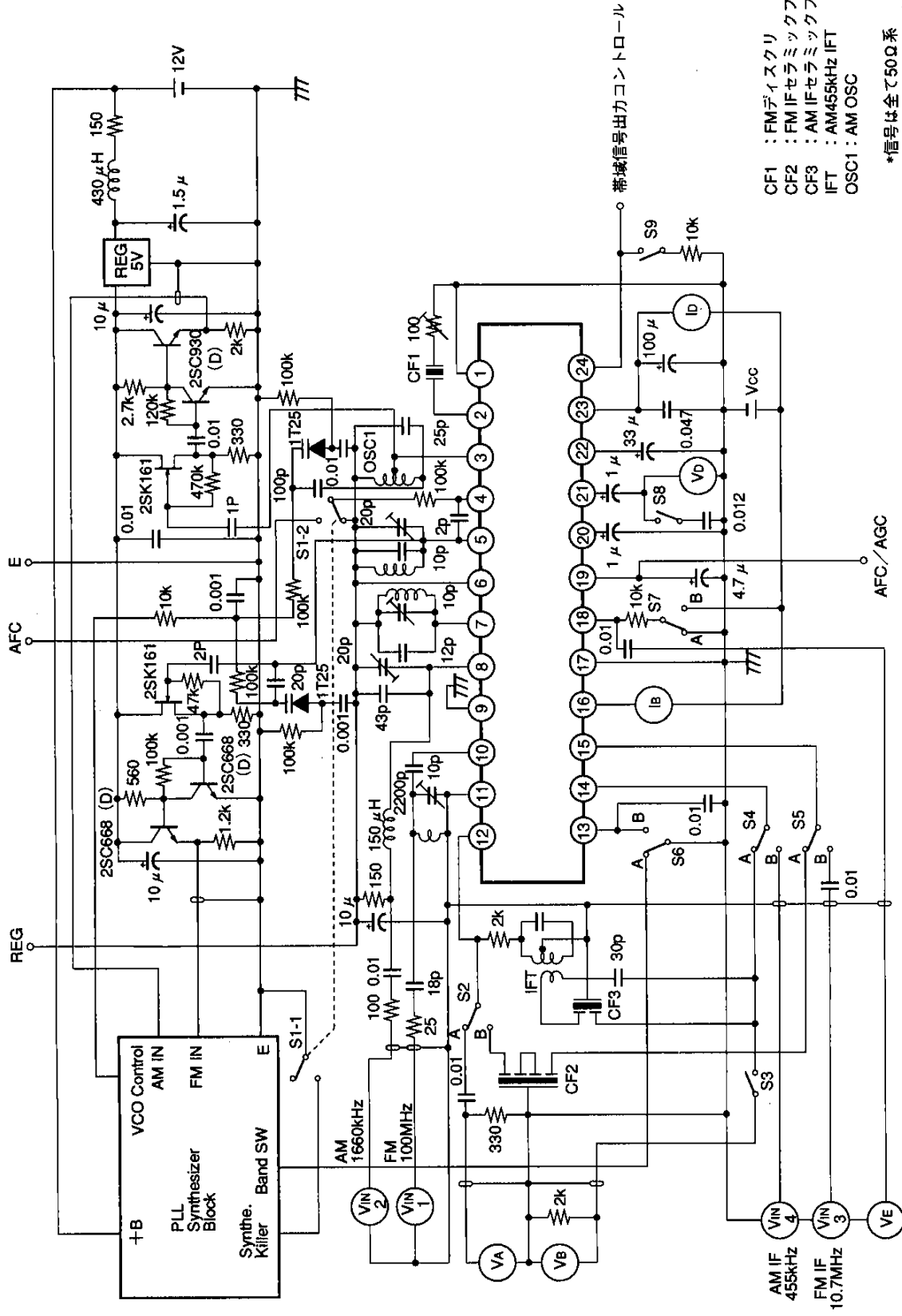
(Ta=25°C, 電氣的特性測定回路図参照)

電氣的特性

測定番号	測定項目	記号	SW条件										バイアス条件				測定点	出力波形および測定方法の説明	最小値	標準値	最大値	単位						
			S1	S2	S3	S4	S5	S6	S7	S8	S9	VIN1	VIN2	VIN3	VIN4	Id							Id	VA	VD	VD	VIN3	VD
1	回路電流 (1)	ID1	OFF	B	OFF	B	OFF	B	OFF	OFF	OFF	OFF	OFF	OFF	OFF	OFF	OFF	OFF	OFF	OFF	OFF	OFF	Id	AM無信号時 } VIN1~VIN4 FM無信号時 } 入力シヨート	1.8	4.0	6.6	mA
2	回路電流 (2)	ID2	ON	A	ON	B	ON	B	ON	B	ON	B	ON	B	ON	B	ON	B	ON	B	ON	Id		3.6	6.0	8.25	mA	
3	FMフロントエンド電圧利得 (1)	GV1	ON	A	ON	A	ON	A	ON	A	ON	A	ON	A	ON	A	ON	A	ON	A	ON	VA	VIN1=100MHz, 40dB $\mu$ V, CW VA=10.7MHz, CW	33	39	45	dB	
4	FM検波出力レベル (1)	VD1	OFF	B	OFF	B	OFF	B	OFF	B	OFF	B	OFF	B	OFF	B	OFF	B	OFF	B	OFF	VD	VIN3=10.7MHz, 90dB $\mu$ V, 1kHz 22.5kHzdev, VD=1kHz, sin波	-27.5	-24.7	-21.2	dBm	
5	FM検波出力レベル (2)	$\Delta$ VD																				VD	VD1とVcc=9V条件はVD1を同じ時のレベル差	-4.0	-	+4.0	dB	
6	FM IF ニーレベル	VD2																				VIN3	VD1のレベルよりも-3dBとなるVIN3のレベル	-	25	31	dB $\mu$	
7	FM検波出力歪率 (1)	THD1																				VD	VIN3=10.7MHz, 90dB $\mu$ V, 1kHz 75kHzdev, VD=1kHz, sin波	-	0.1	1.1	%	
8	FM IF-センタ周波数ズレ	F1																				-	VIN3=10.7MHz, 90dB $\mu$ V, CW 6-19番端子間電圧 ( $\pm 50$ kHzのDCで規定)	-55	0	55	kHz	
9	FMメータ電流 (1)	IB1																				IB	VIN3=10.7MHz, 60dB $\mu$ V, CW	1.8	3.5	6.05	mA	
10	FM帯域信号出力帯域幅	F2	ON	A	ON	A	ON	A	ON	A	ON	A	ON	A	ON	A	ON	A	ON	A	ON	IB	VIN3=10.7MHz $\pm 235$ kHz 90dB $\mu$ VでIBが0になるのを確認	$\pm 67.5$	$\pm 110$	$\pm 170.5$	kHz	
11	AMフロントエンド電圧利得 (2)	GV2	ON	A	ON	A	ON	A	ON	A	ON	A	ON	A	ON	A	ON	A	ON	A	ON	VB	VIN2=1660kHz, 60dB $\mu$ V, CW VB=455kHz, CW	19	24	28	dB	
12	AM IF電圧利得 (3)	GV3	OFF	B	OFF	B	OFF	B	OFF	B	OFF	B	OFF	B	OFF	B	OFF	B	OFF	B	OFF	VIN4	VD=-34dBs時のVIN4のレベル	17	23	28	dB $\mu$	
13	AM IF電圧利得 (4)	$\Delta$ GV																				VIN4	VCC=2V, GV3と同条件でのレベル差	-4	0	3	dB	
14	AM検波出力出力レベル (3)	VD3																				VD	VIN4=455kHz, 85dB $\mu$ V, 1kHz 30% MOD, VD=1kHz, sin波	-27.5	-24.7	-21.2	dBm	
15	AMメータ電流 (2)	IB2	ON	A	ON	A	ON	A	ON	A	ON	A	ON	A	ON	A	ON	A	ON	A	ON	IB	VIN4=455kHz, 85dB $\mu$ V, CW	1.62	3.0	5.5	mA	

測定番号	測定項目	記号	SW条件										バイアス条件				測定点	出力波形および測定方法の説明	最小値	標準値	最大値	単位			
			S1	S2	S3	S4	S5	S6	S7	S8	S9	VIN1	VIN2	VIN3	VIN4										
16	AM IF 出力レベル	VE	OFF	B	OFF	B	B	A	B	A	B	ON	OFF	OFF	OFF	OFF	OFF	ON	ON	VE	VIN4=455kHz, 85dB $\mu$ V, CW VE=455kHz, CW	72	100	132	mV
17	AM終波 出力歪率 (2)	THD2	ON	$\blacktriangleright$	$\blacktriangleright$	A	$\blacktriangleright$	$\blacktriangleright$	A	$\blacktriangleright$	$\blacktriangleright$	$\blacktriangleright$	$\blacktriangleright$	$\blacktriangleright$	ON	ON	OFF	OFF	VD	VIN2=95dB $\mu$ V, 1660kHz, 1kHz 30%MOD, VD=1kHz, sin波, VCC=7.8V	-	0.6	1.1	%	

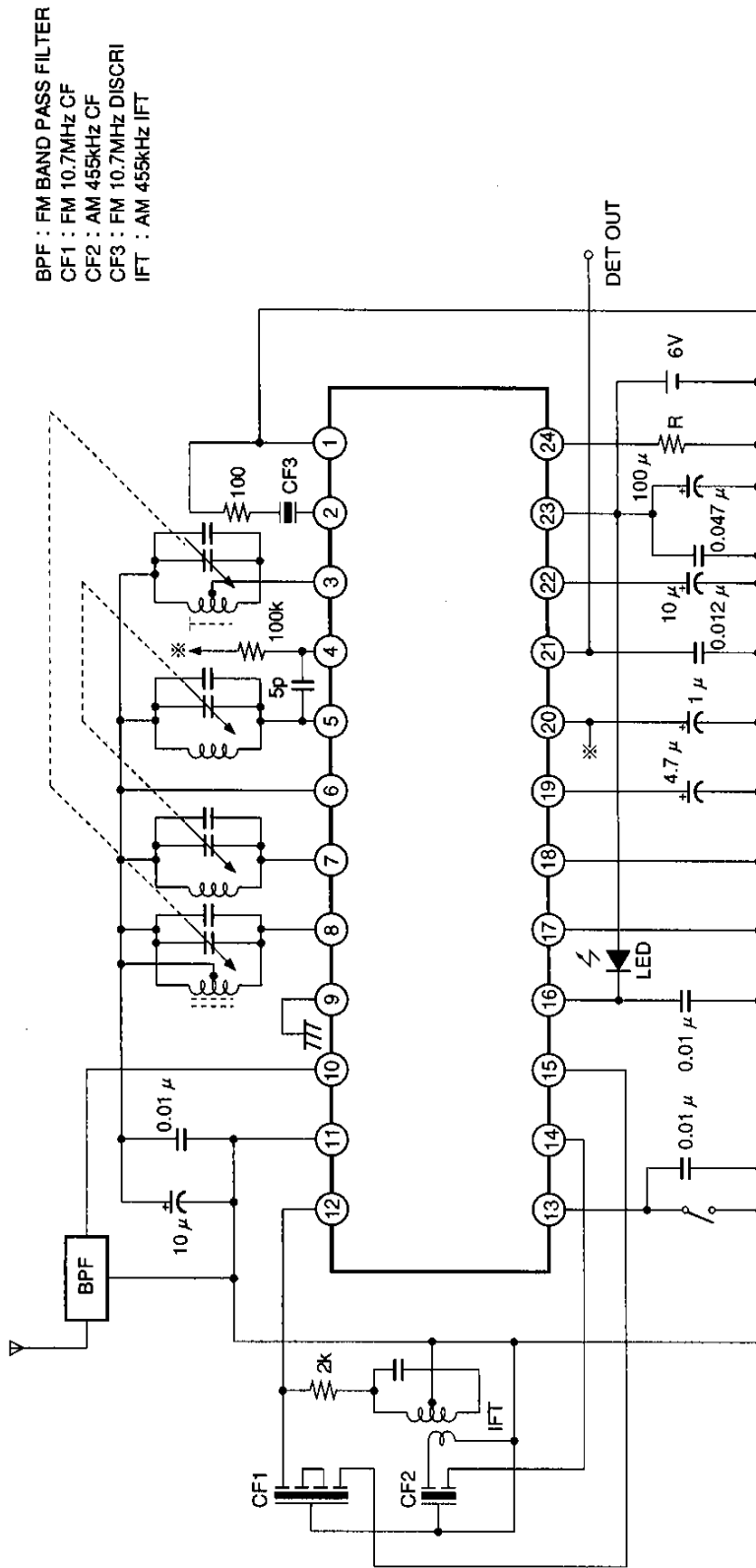
電气的特性測定回路



- CF1 : FM ディスクリ
- CF2 : FM IF セラミック フィルタ
- CF3 : AM IF セラミック フィルタ
- IFT : AM 455kHz IFT
- OSC1 : AM OSC

\*信号は全て50Ω系  
信号レベルはS.G開放端で規定する。

直流電圧測定回路

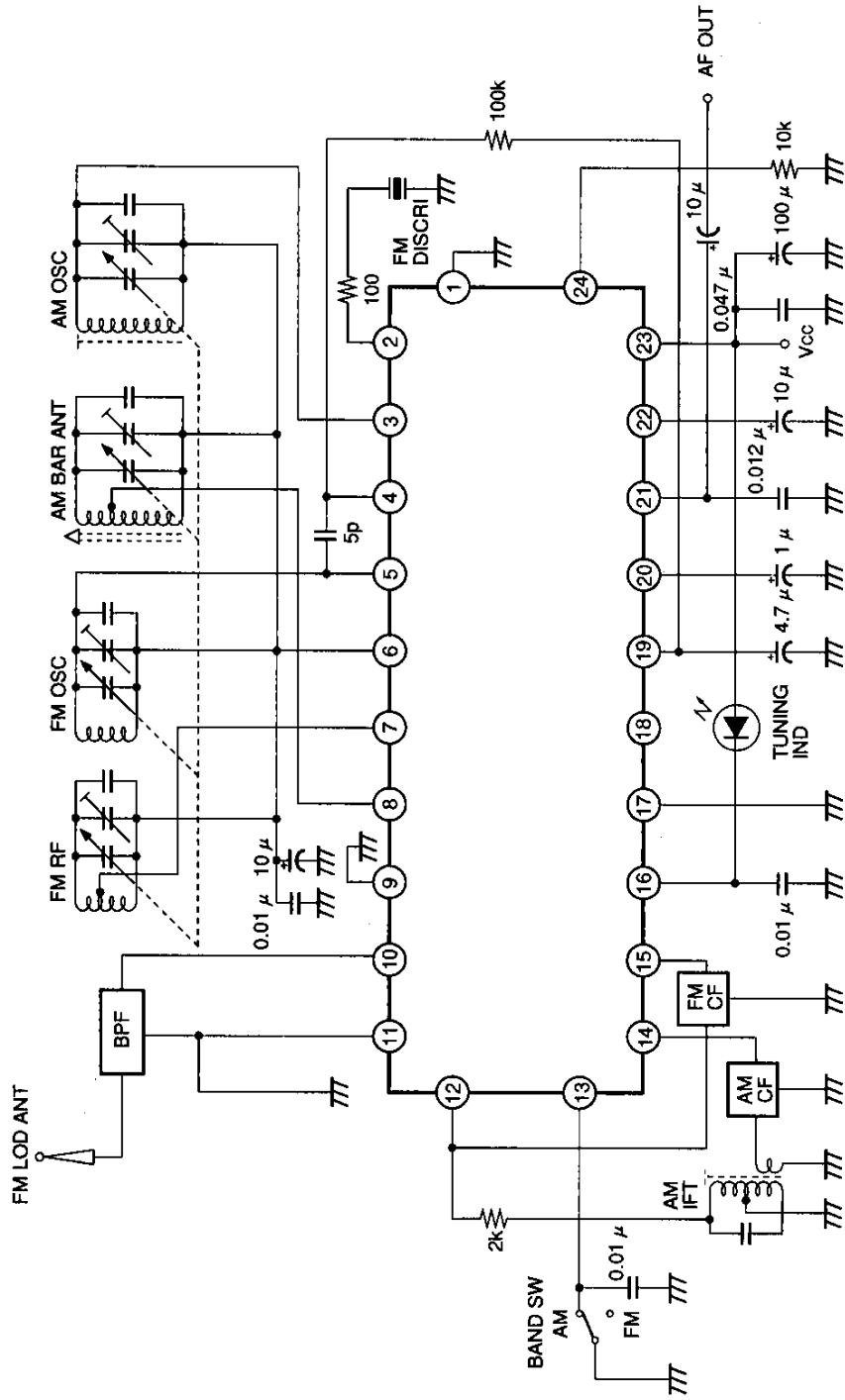


BPF : FM BAND PASS FILTER  
 CF1 : FM 10.7MHz CF  
 CF2 : AM 455kHz CF  
 CF3 : FM 10.7MHz DISCRI  
 IFT : AM 455kHz IFT

- ・24ピンのRはCF1として村田製作所CDA10.7MG1  
 使用時にR=10kΩで10.7MHz±約100kHz以上、  
 R=100kΩで10.7MHz±約150kHz以上  
 離調するとメータ電流はOFFとなります。
- ・帯域信号出力機能はFM IFセンタ周波数から規定の  
 周波数(24ピンRとDISCRIによる)以上離調した場  
 合にメータ電流のみOFFする機能です。
- ・帯域信号出力機能は24ピンをREG.またはVccとする  
 ことによりOFFとなります。



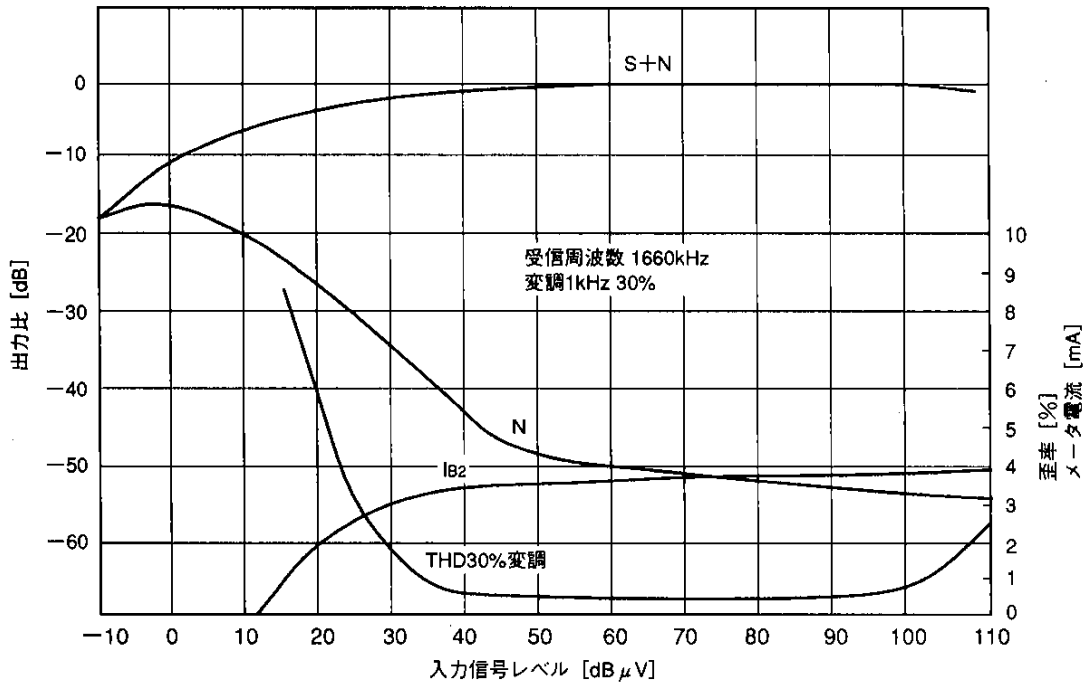
応用回路例



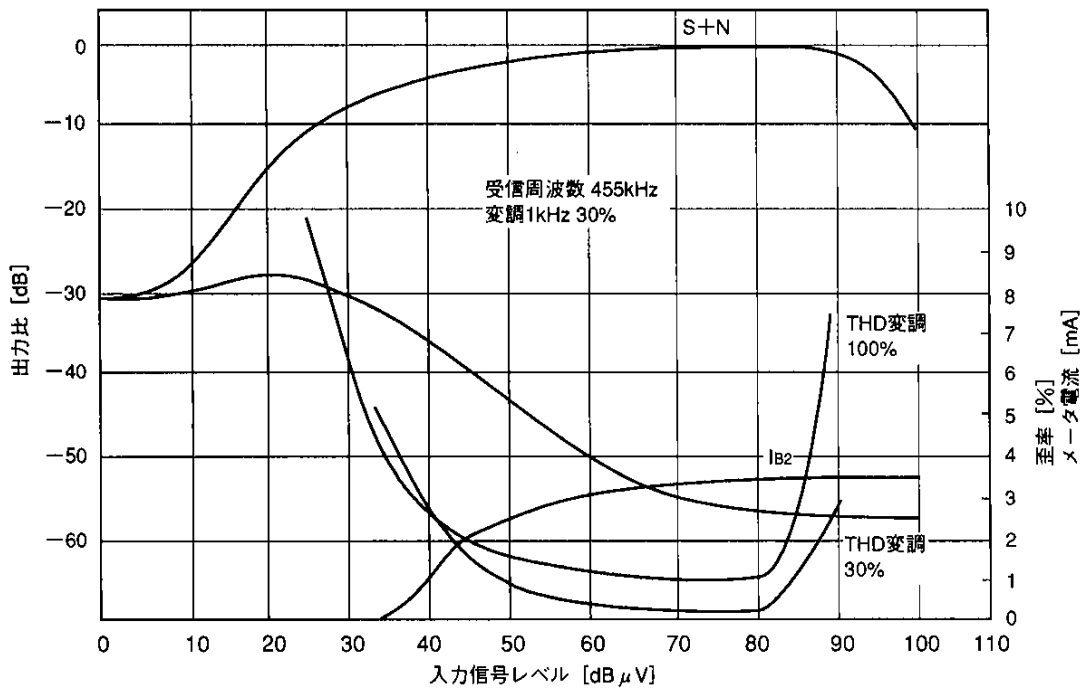
この資料の応用回路例は、使用上の参考として、代表的な応用例を示したもので、これらの回路の使用に起因する損害あるいは第三者の工業所有権の侵害の問題について、当社は一切の責任を負いません。

代表的特性例

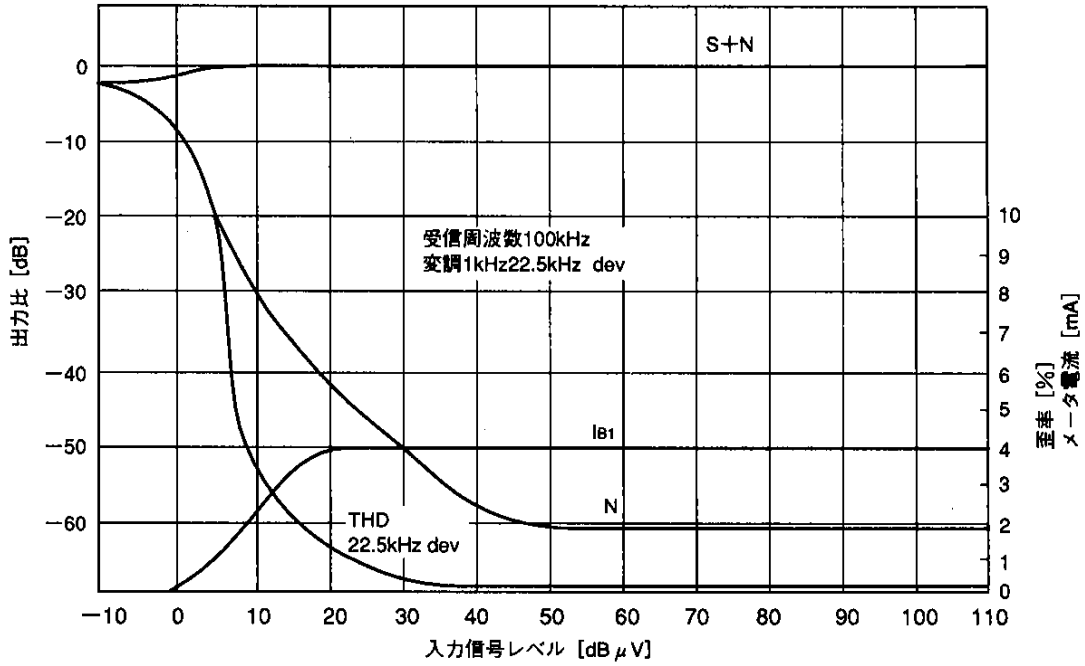
AM 入出力特性



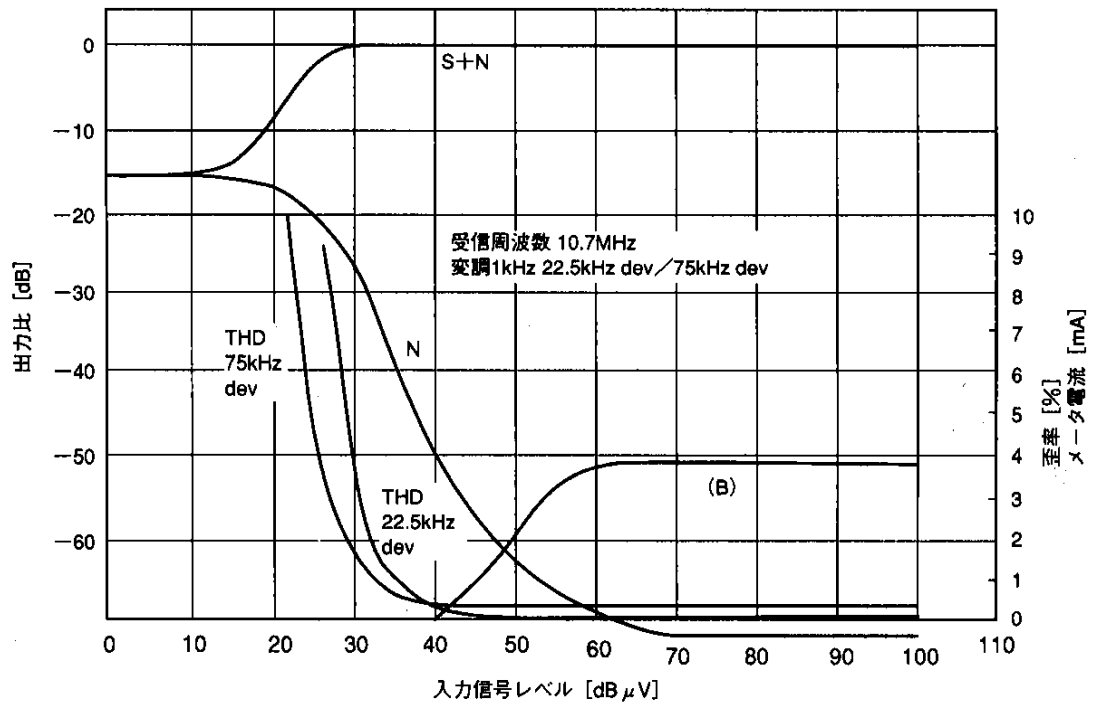
AM 入出力特性 (IF 単体)



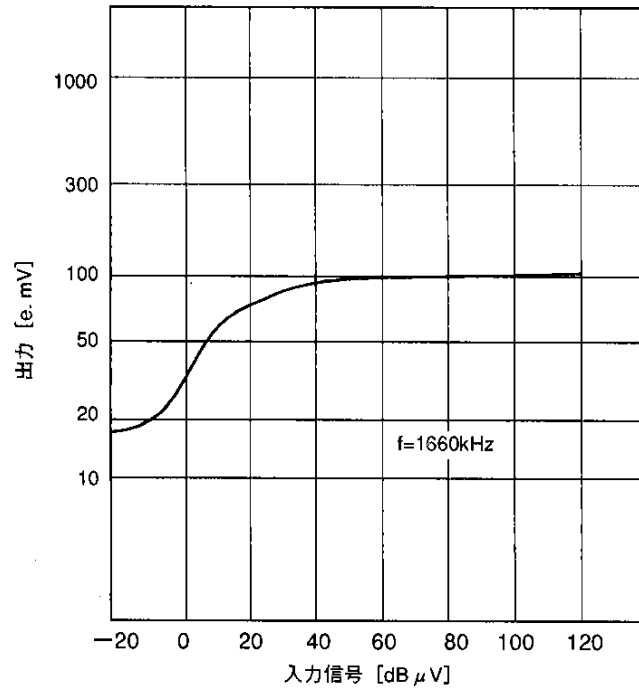
FM 入出力特性



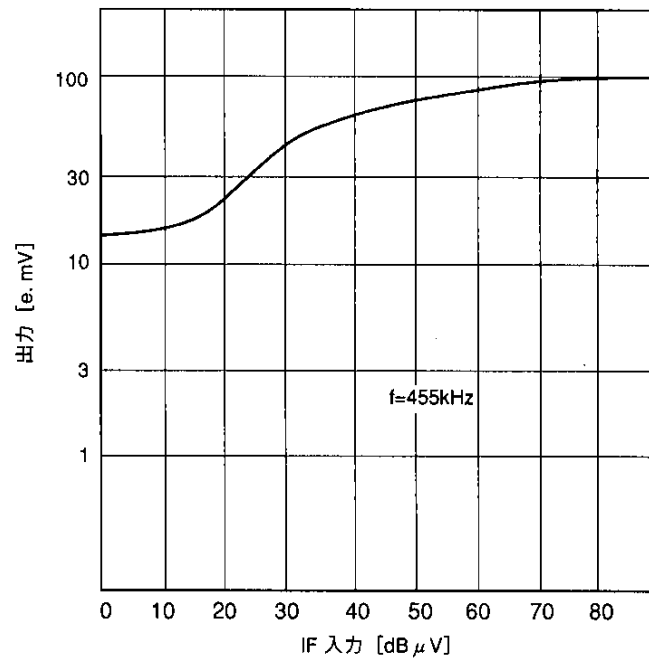
FM 入出力特性 (IF 単体)



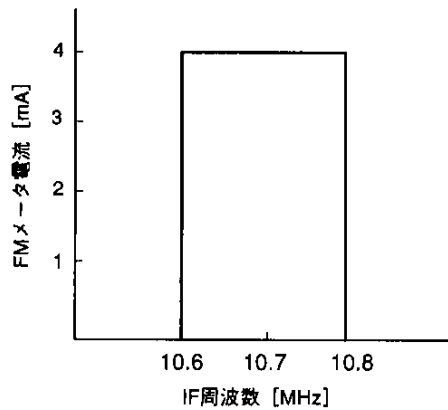
AM IF OUT 端子入出力特性 (overall)



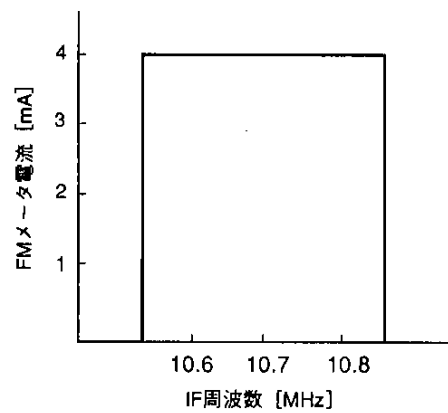
AM IF OUT 端子入出力特性



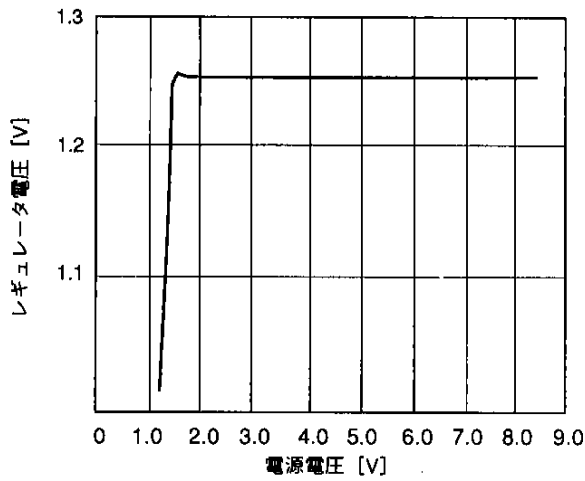
FM 帯域信号出力特性 (狭帯域)



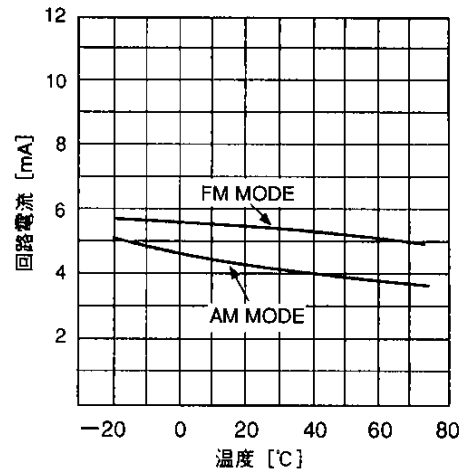
FM 帯域信号出力特性 (ノーマル)



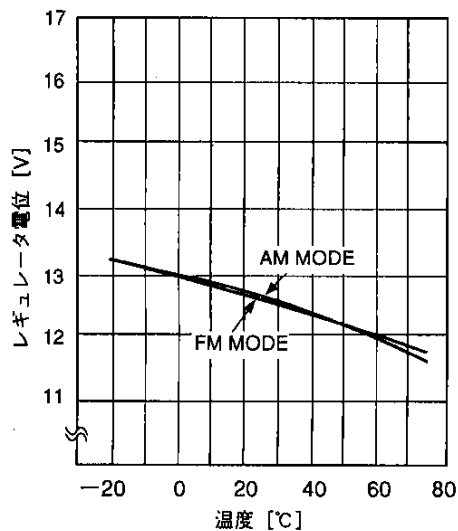
レギュレータ電源電圧特性



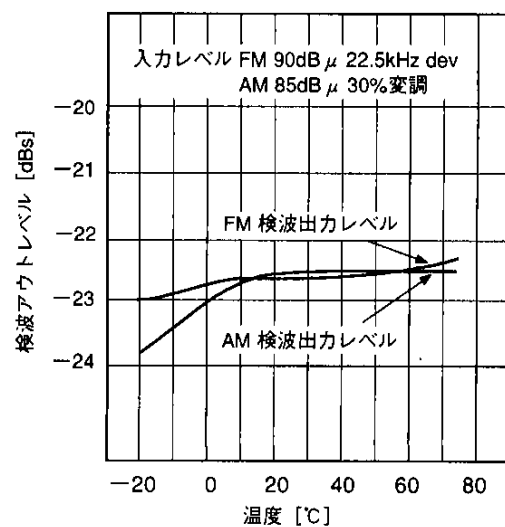
回路電流温度特性



レギュレータ温度特性

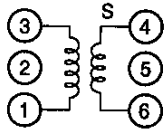


検波出力レベル温度特性



コイルデータ

AM OSC

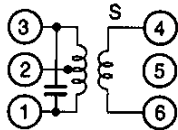


線径  $\phi$  0.06mm 2UEW

f (kHz)	L ( $\mu$ H) 1~3	Qo 1~3	巻数 t	
			1~3	4~6
796	270	125	107	29

ミツミ電機 (株) L-5K7-H5 相当品  
東 光 (株) 7TRS-8441X 相当品

AM IFT

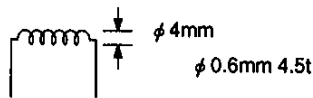


線径  $\phi$  0.07mm UEW

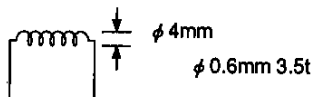
Co (pF) 1~3	Qo 1~3	巻数 t		
		1~2	2~3	4~6
180	90	111	35	7

ミツミ電機 (株) 21K7-H5 相当品  
東 光 (株) 7MC-7789N 相当品

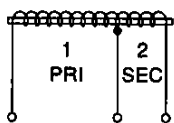
FM RF



FM OSC



AMバーアンテナ



f (kHz)	L ( $\mu$ H)	1次	2次
796	650	91t	20t

BPF PFWE8 双信電機 (株) (88~108MHz)

VC PVC2LXT-16L ミツミ電機

CF1 CDA10.7MG1 村田製作所

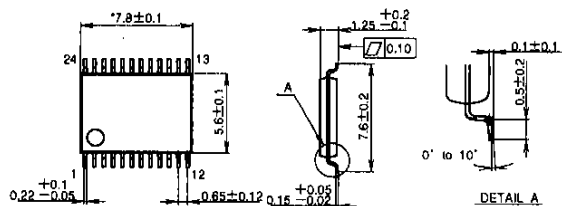
CF2 SFU-455B 村田製作所 または BFCFL-455 東光 (株)

CF3 SFE10.7MA5 村田製作所

外形寸法図 单位：mm

CXA1111AN

24PIN SSOP (PLASTIC) 275MIL



NOTE: \*NOT INCLUDE MOLD FINIS.

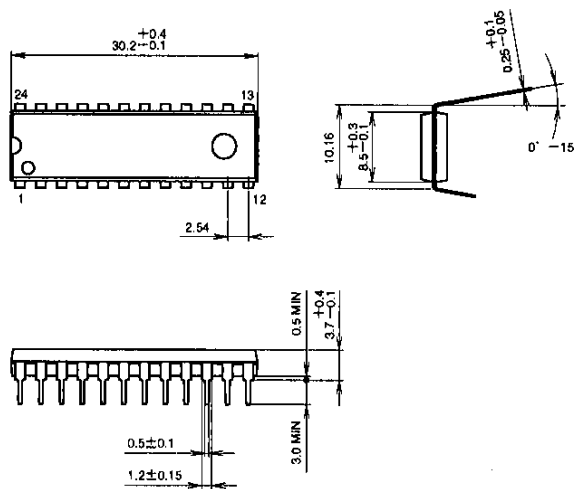
PACKAGE STRUCTURE

SONY CODE	SSOP-24P-L01
EIAJ CODE	A SIMILAR TO SSOP024-P-0300
JEDEC CODE	—

PACKAGE MATERIAL	EPOXY RESIN
LEAD TREATMENT	SOLDER PLATING
LEAD MATERIAL	42 ALLOY
PACKAGE WEIGHT	0.1g

CXA1111AP

24PIN DIP (PLASTIC) 400mil



PACKAGE STRUCTURE

SONY CODE	DIP-24P-01
EIAJ CODE	*DIP024-P-0400-A
JEDEC CODE	—

PACKAGE MATERIAL	EPOXY RESIN
LEAD TREATMENT	SOLDER PLATING
LEAD MATERIAL	COPPER / 42 ALLOY
PACKAGE WEIGHT	2.0g