

### パワートランジスタモジュール POWER TRANSISTOR MODULE

#### ■ 特長 : Features

- フリーホイリングダイオード内蔵 Including Free Wheeling Diode
- hFEが高い High DC Current Gain
- 絶縁形 Insulated Type

#### ■ 用途 : Applications

- ACモータ制御 AC Motor Controls
- 空調 Air Conditioners

#### ■ 定格と特性 Maximum ratings and characteristic

##### ● 絶対最大定格

Absolute maximum ratings (Tc=25°C unless otherwise specified)

Item	Symbol	Rating	Unit
コレクタ・ベース間電圧	V <sub>CB0</sub>	600	V
コレクタ・エミッタ間電圧	V <sub>CE0</sub>	600	V
コレクタ・エミッタ間電圧	V <sub>CE0(SUS)</sub>	450	V
エミッタ・ベース間電圧	V <sub>EB0</sub>	7	V
コレクタ電流	DC	I <sub>c</sub>	50 A
	1ms	I <sub>CP</sub>	100 A
	DC	-I <sub>c</sub>	50 A
ベース電流	DC	I <sub>b</sub>	3 A
	1ms	I <sub>BP</sub>	6 A
コレクタ損失	one Transistor	P <sub>c</sub>	230 W
	six Transistors	P <sub>c</sub>	1380 W
接合部温度	T <sub>j</sub>	+150	°C
保存温度	T <sub>stg</sub>	-40 to +125	°C
質量	m	450	g
絶縁耐圧	AC.1min	Viso	2500 V
締付けトルク	Mounting *1	3.5	N·m
	Terminals*2	1.7	N·m

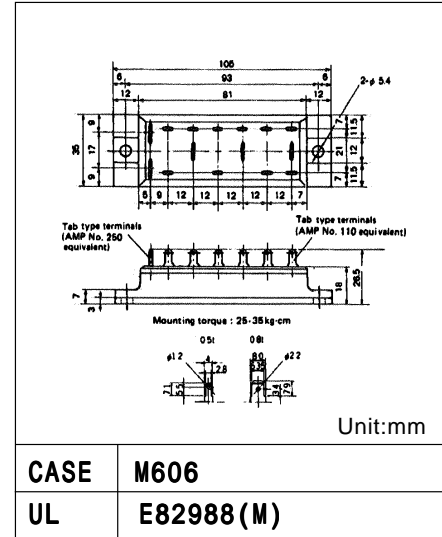
##### ● 電気的特性 : Electrical characteristics (Tc =25°C unless otherwise specified)

Item	Symbol	Test Conditions	Min.	Typ.	Max.	Units
コレクタ・ベース間電圧	V <sub>CB0</sub>	I <sub>CB0</sub> = 1mA	600			V
コレクタ・エミッタ間電圧	V <sub>CE0</sub>	I <sub>CE0</sub> = 1mA	600			V
コレクタ・エミッタ間電圧	V <sub>CE0(SUS)</sub>	I <sub>c</sub> = 1A	450			V
	V <sub>CEX(SUS)</sub>	I <sub>c</sub> = 50A I <sub>b</sub> = ±1A V <sub>EB</sub> = 6V	500			V
エミッタ・ベース間電圧	V <sub>EB0</sub>	I <sub>EB0</sub> = 200mA	6			V
コレクタしゃ断電流	I <sub>CB0</sub>	V <sub>CB0</sub> = 600V			1.0	mA
エミッタしゃ断電流	I <sub>EB0</sub>	V <sub>EB0</sub> = 7V			200	mA
コレクタ・エミッタ間電圧	-V <sub>CE</sub>	-I <sub>c</sub> = 50A		-	1.5	V
直流電流増幅率	h <sub>FE</sub>	I <sub>c</sub> = 50A, V <sub>CE</sub> = 5V	100			-
コレクタ・エミッタ飽和電圧	V <sub>CE(Sat)</sub>	I <sub>c</sub> = 50A, I <sub>b</sub> = 1A			2.0	V
ベース・エミッタ飽和電圧	V <sub>BE(Sat)</sub>				2.5	V
スイッチング時間	t <sub>on</sub>	I <sub>c</sub> = 50A			1.5	μs
	t <sub>stg</sub>	I <sub>B1</sub> = +1A, V <sub>CE</sub> = 300V			12.0	μs
	t <sub>f</sub>	I <sub>B2</sub> = -1.5A, R <sub>L</sub> = 6			3.0	μs
逆回復時間	t <sub>rr</sub>				0.4	μs

##### ● 熱的特性 : Thermal characteristics

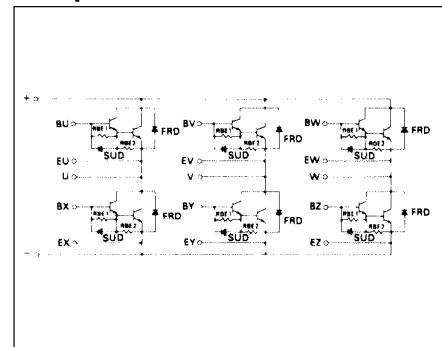
Item	Symbol	Test Conditions	Min.	Typ.	Max.	Units
熱抵抗	R <sub>th(j-c)</sub>	Transistor			0.54	°C/W
	R <sub>th(j-c)</sub>	Diode			1.9	°C/W
	R <sub>th(c-f)</sub>	With Thermal Compound		0.05		°C/W

#### ■ 外形寸法: Outline Drawings



#### ■ 等価回路:

##### Equivalent Circuit Schematic

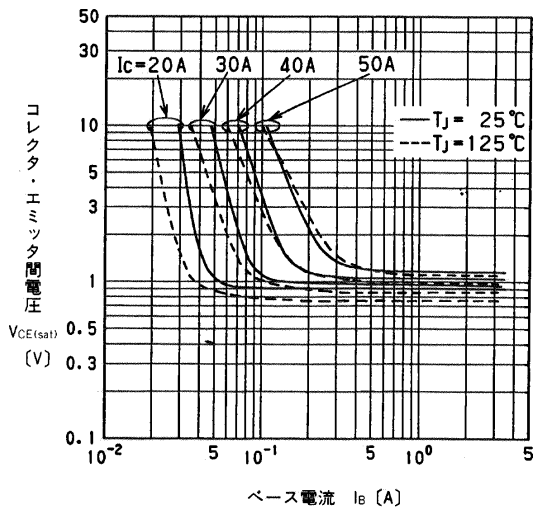


Note:

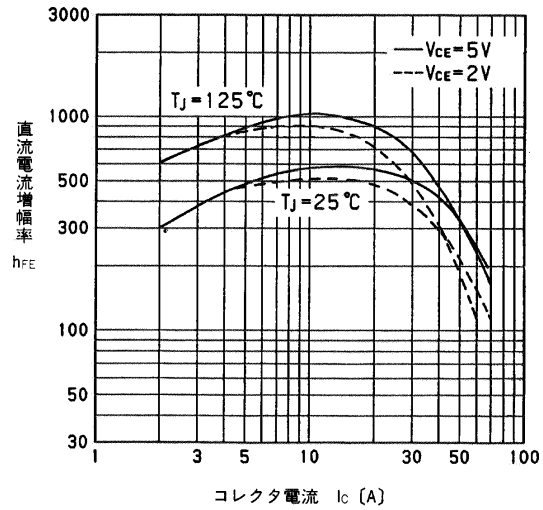
\*1: 推奨値 Recommendable Value;  
2.5 to 3.5 N·m [25 to 35 kgf·cm] (M5)

\*2: 推奨値 Recommendable Value;  
1.3 to 1.7 N·m [13 to 17 kgf·cm] (M4)

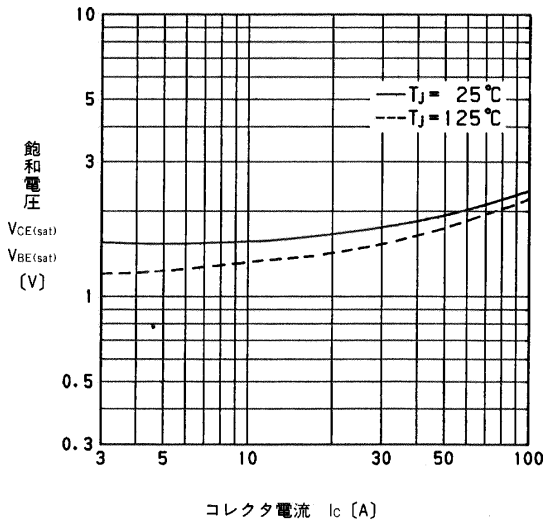
■ 特性曲線 : Characteristics



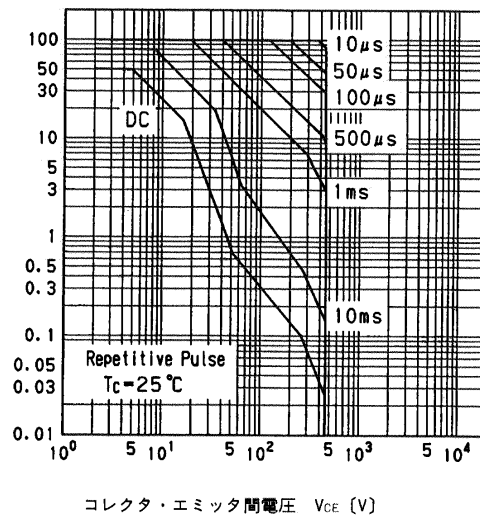
出力特性  
Collector Output Characteristics



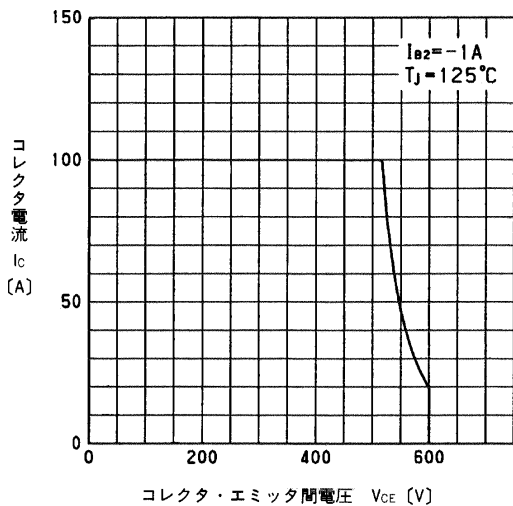
直流電流増幅率-コレクタ電流特性  
DC Current Gain



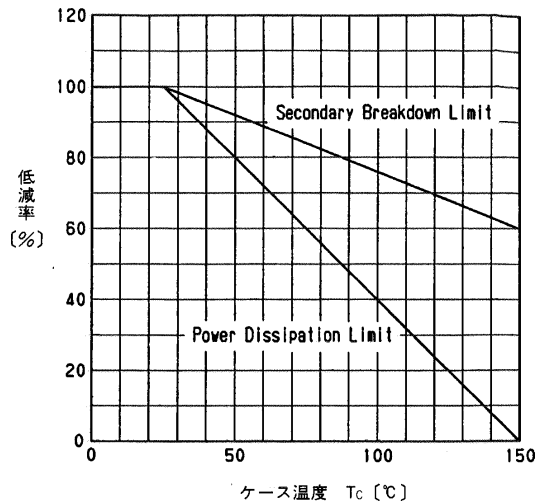
飽和電圧-コレクタ電流特性  
Base and Collector Saturation Voltage



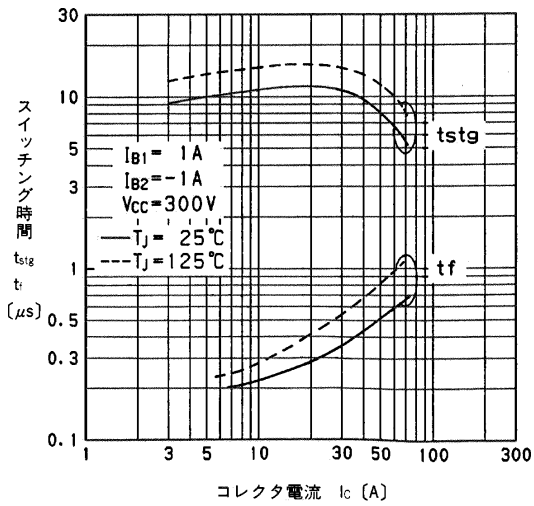
安全動作領域特性(繰返し)  
Safe Operating Area



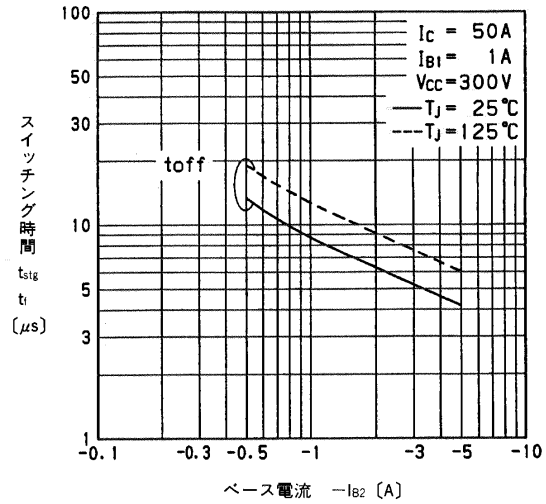
安全動作領域(逆バイアス)  
Reverse Biased Safe Operating Area



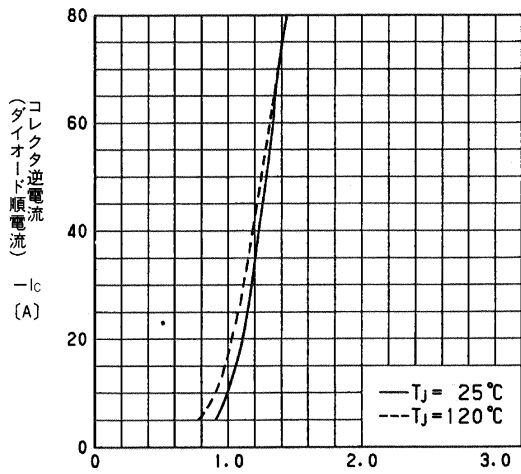
ASO低減特性  
ASO Derating



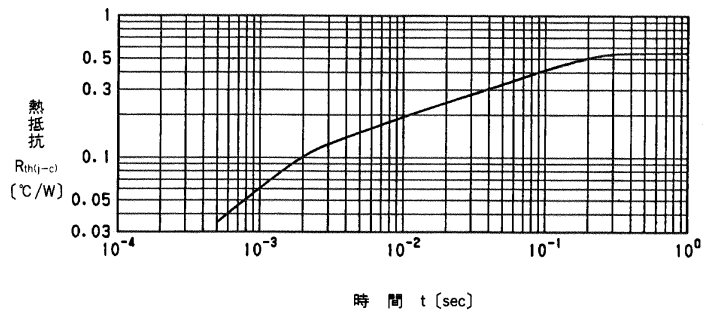
スイッチング時間-コレクタ電流特性  
Switching Time



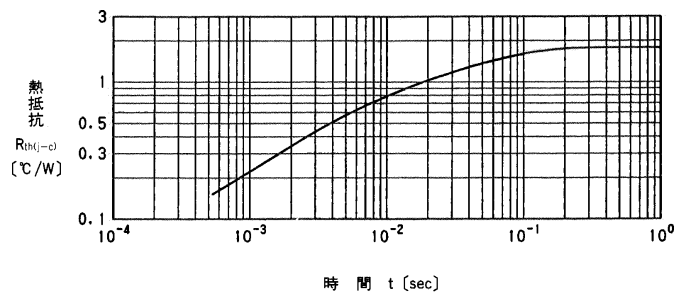
スイッチング時間-ベース電流特性  
Switching Time



高速フリーホイーリングダイオード順電圧特性  
Forward Voltage of Free Wheeling Diode



過渡熱抵抗(トランジスタ)特性  
Transient Thermal Resistance (Transistor)



過渡熱抵抗(ダイオード)特性  
Transient Thermal Resistance (Diode)