

パワートランジスタモジュール POWER TRANSISTOR MODULE

■ 特長 : Features

- hFEが高い High DC Current Gain
- 高速スイッチング High Speed Switching
- フリーホイリングダイオード内蔵 Including Free Wheeling Diode
- 絶縁形 Insulated Type

■ 用途 : Applications

- 大電力スイッチング Power Switching
- ACモータ制御 AC Motor Controls
- DCモータ制御 DC Motor Controls
- 無停電電源 Uninterruptible Power Supply

■ 定格と特性 Maximum ratings and characteristic

● 絶対最大定格

Absolute maximum ratings (Tc=25°C unless otherwise specified)

Item	Symbol	Rating	Unit
コレクタ・ベース間電圧	V _{CB0}	600	V
コレクタ・エミッタ間電圧	V _{CEO}	600	V
コレクタ・エミッタ間電圧	V _{CEO(SUS)}	450	V
エミッタ・ベース間電圧	V _{EB0}	6	V
コレクタ電流	DC	I _C	10 A
	1ms	I _{CP}	20 A
	DC	-I _C	10 A
ベース電流	DC	I _B	1 A
	1ms	I _{BP}	2 A
コレクタ損失	one Transistor	PC	50 W
接合部温度	T _j	+150	°C
保存温度	T _{stg}	-40 to +125	°C
質量	m	65	g
絶縁耐圧	AC.1min	Viso	2000 V
締付けトルク	Mounting *1	1.7	N·m

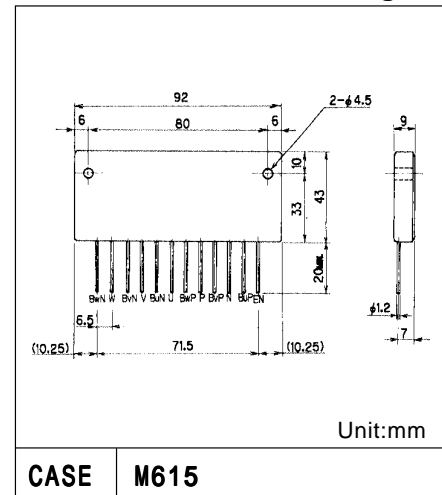
● 電気的特性 : Electrical characteristics (Tc=25°C unless otherwise specified)

Item	Symbol	Test Conditions	Min.	Typ.	Max.	Units
コレクタ・ベース間電圧	V _{CB0}	I _{CBO} = 1mA	600			V
コレクタ・エミッタ間電圧	V _{CEO(SUS)}	I _C = 1A	450			V
コレクタシャ断電流	I _{CBO}	V _{CB0} = 600V			1.0	mA
エミッタシャ断電流	I _{EB0}	V _{EB0} = 6V			100	mA
コレクタ・エミッタ間電圧	-V _{CE}	-I _C = 10A		-	1.6	V
直流電流増幅率	hFE	I _C = 10A, V _{CE} = 2V, T _j = 125°C	100			-
コレクタ・エミッタ飽和電圧	V _{CE(Sat)}	I _C = 10A, I _B = 0.1A			2.0	V
ベース・エミッタ飽和電圧	V _{BE(Sat)}				2.5	V
スイッチング時間	t _{on}	I _C = 10A			2.0	μs
	t _{stg}	I _{B1} = 0.1A			8.0	μs
	t _f	I _{B2} = 0.3A			2.0	μs

● 熱的特性 : Thermal characteristics

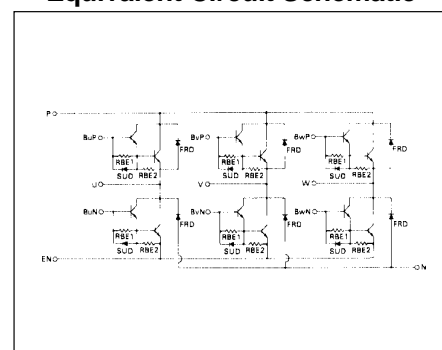
Item	Symbol	Test Conditions	Min.	Typ.	Max.	Units
熱抵抗	R _{th(j-c)}	Transistor			2.5	°C/W
	R _{th(j-e)}	Diode			2.5	°C/W
	R _{th(c-f)}	With Thermal Compound		0.05		°C/W

■ 外形寸法: Outline Drawings



CASE M615

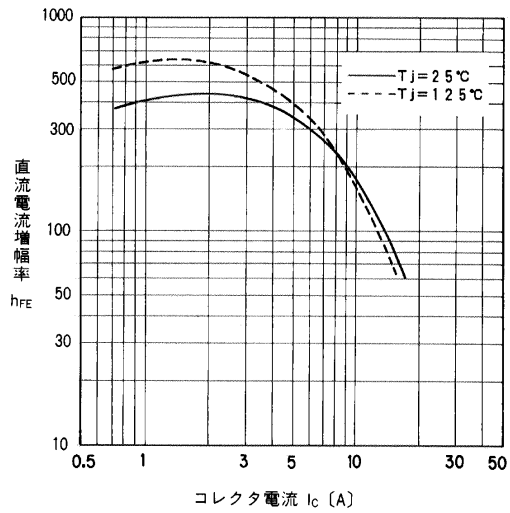
■ 等価回路: Equivalent Circuit Schematic



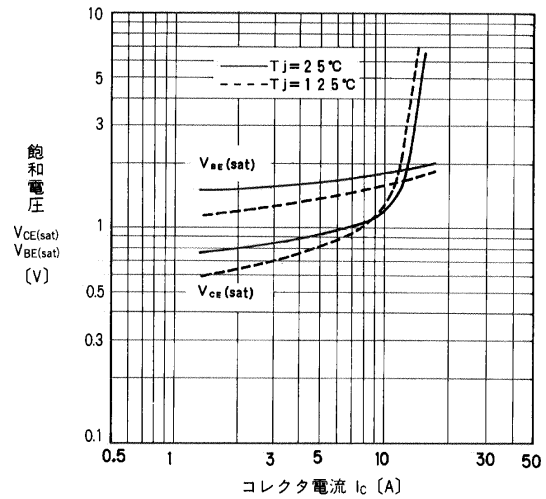
Note:

*1: 推奨値 Recommendable Value;
1.4 to 1.6 N·m [14 to 16 kgf·cm] (M4)

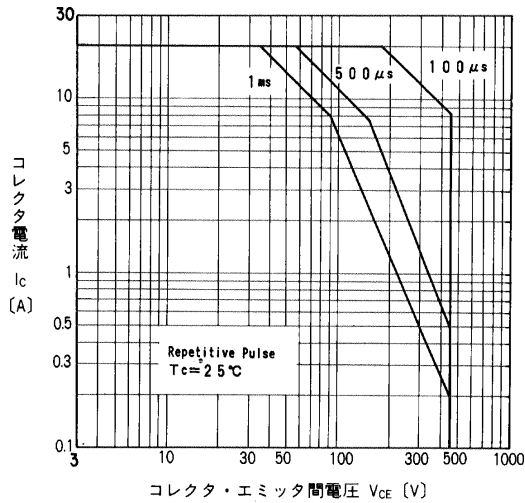
■ 特性曲線 : Characteristics



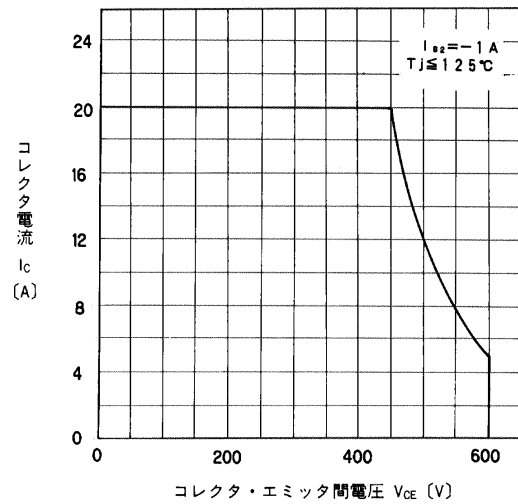
直流電流増幅率-コレクタ電流特性
DC Current Gain



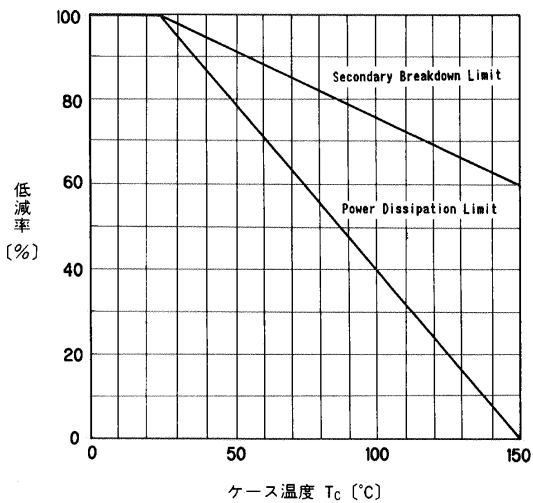
飽和電圧-コレクタ電流特性
Base and Collector Saturation Voltage



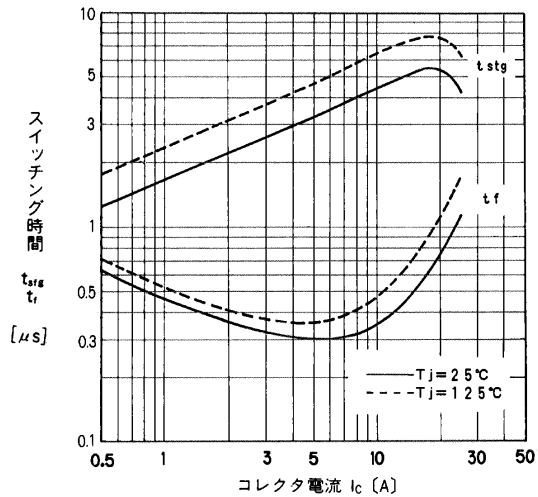
安全動作領域特性(繰返し)
Safe Operating Area



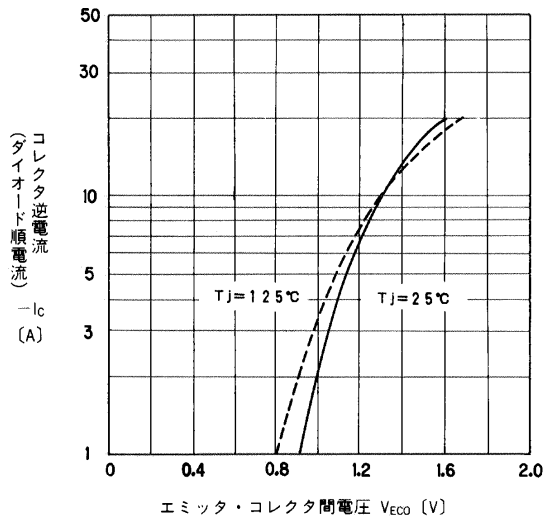
安全動作領域(逆バイアス)
Reverse Biased Safe Operating Area



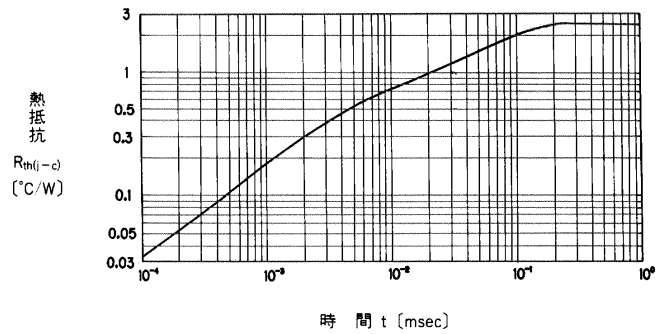
ASO低減特性
ASO Derating



スイッチング時間-コレクタ電流特性



高速フリーホイリングダイオード順電圧
Forward Voltage of Free Wheeling Diode



過渡熱抵抗(トランジスタ)特性
Transient Thermal Resistance (Transistor)