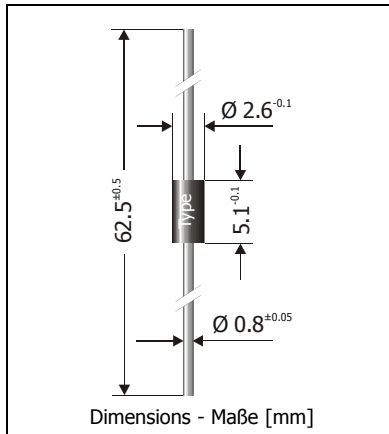


BR100-03 ... BR100-04
**Bidirectional Si-Trigger-Diodes (DIAC)
Bidirektionale Si-Triggerdioden (DIAC)**

Version 2006-04-27



Breakover voltage Durchbruchspannung	28 ... 45 V
Peak pulse current Max. Triggerimpuls	± 2 A
Plastic case Kunststoffgehäuse	DO-41 DO-204AL
Weight approx. – Gewicht ca.	0.4 g
Plastic material has UL classification 94V-0 Gehäusematerial UL94V-0 klassifiziert	
Standard packaging taped in ammo pack Standard Lieferform gegurtet in Ammo-Pack	


Maximum ratings
Grenzwerte

Power dissipation Verlustleistung	$T_A = 50^\circ\text{C}$	P_{tot}	150 mW ¹⁾
Peak pulse current (120 Hz pulse repetition rate) Max. Triggerstrom (120 Hz Puls-Wiederholrate)	$t_p \leq 20 \mu\text{s}$	I_{PM}	± 2 A ¹⁾
Operating Junction temperature – Sperrschichttemperatur Storage temperature – Lagerungstemperatur		T_j T_s	-50...+100°C -50...+175°C

Characteristics
Kennwerte

Breakover voltage Durchbruchspannung	$dV/dt = 10 \text{ V}/\mu\text{s}$	BR100-03 BR100-031 BR100-04	V_{BO} V_{BO} V_{BO}	28 ... 36 V 30 ... 34 V 35 ... 45 V
Breakover current – Durchbruchstrom		$V = 98\% V_{\text{BO}}$	I_{BO}	< 50 μA
Asymmetry of breakover voltage Unsymmetrie der Durchbruchspannung		$ V_{(\text{BO})\text{F}} - V_{(\text{BO})\text{R}} $	ΔV_{BO}	< 3.8 V
Foldback voltage – Spannungs-Rücksprung $\Delta I = I_{\text{BO}}$ to/auf $I_{\text{F}} = 10 \text{ mA}$		$dV/dt = 10 \text{ V}/\mu\text{s}$	$\Delta V_{\text{F/R}}$	> 5 V
Thermal resistance junction to ambient air Wärmewiderstand Sperrschicht – umgebende Luft			R_{thA}	< 45 K/W ¹⁾
Thermal resistance junction to leads Wärmewiderstand Sperrschicht – Anschlussdraht			R_{thL}	< 15 K/W

1 Valid, if leads are kept at ambient temperature at a distance of 10 mm from case
Gültig, wenn die Anschlussdrähte in 10 mm Abstand vom Gehäuse auf Umgebungstemperatur gehalten werden

