

**TT 18 × 11**
**B65756**
**PR 18 × 11**
**B65757**
**Core**

- Also available with center hole
- Types with special  $A_L$  value on request
- TT/PR cores are supplied in sets

**Magnetic characteristics (per set)**

$$\Sigma l_e / A_e = 0,68 \text{ mm}^{-1}$$

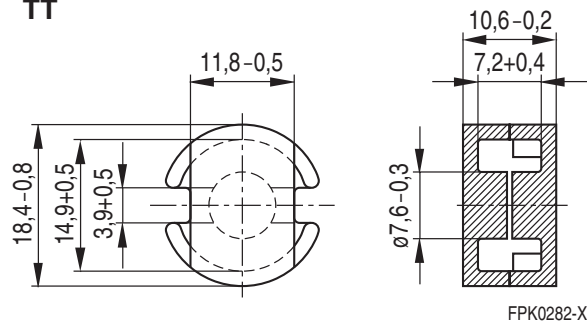
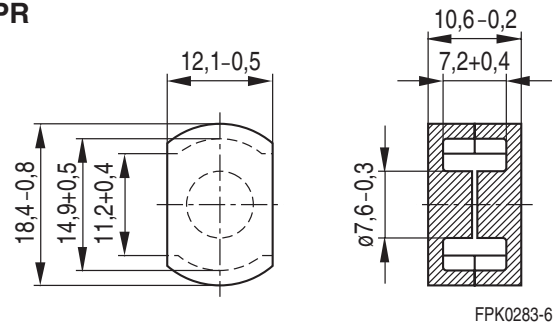
$$l_e = 27,3 \text{ mm}$$

$$A_e = 40,3 \text{ mm}^2$$

$$A_{\min} = 36,0 \text{ mm}^2$$

$$V_e = 1100 \text{ mm}^3$$

**Approx. weight** TT 6,4 g/set  
PR 6,2 g/set

**TT**

**PR**

**Ungapped**

Material	$A_L$ value	$\mu_e$	$A_{L1\min}$	$P_V$	Ordering code	Type
	nH		nH	W/set		
N87	2800 + 30/- 20 %	1510	1670	< 0,7 (200 mT, 100 kHz, 100 °C)	B65756-J-R87	TT
					B65757-J-R87	PR
N26	2600 + 30/- 20 %	1400			B65756-J-R26	TT
					B65757-J-R26	PR
N30	5000 + 30/- 20 %	2695			B65756-J-R30	TT
					B65757-J-R30	PR
T65	7200 + 30/- 20 %	3880			B65756-J-R65	TT
					B65757-J-R65	PR
T38	10800 + 40/- 30 %	5820			B65756-J-Y38	TT
					B65757-J-Y38	PR

**Herausgegeben von EPCOS AG**

**Marketing Kommunikation, Postfach 80 17 09, 81617 München, DEUTSCHLAND**

© EPCOS AG 2000. Alle Rechte vorbehalten. Vervielfältigung, Veröffentlichung, Verbreitung und Verwertung dieser Broschüre und ihres Inhalts ohne ausdrückliche Genehmigung der EPCOS AG nicht gestattet.

Mit den Angaben in dieser Broschüre werden die Bauelemente spezifiziert, keine Eigenschaften zugesichert. Bestellungen unterliegen den vom ZVEI empfohlenen Allgemeinen Lieferbedingungen für Erzeugnisse und Leistungen der Elektroindustrie, soweit nichts anderes vereinbart wird.

Diese Broschüre ersetzt die vorige Ausgabe.

Fragen über Technik, Preise und Liefermöglichkeiten richten Sie bitte an den Ihnen nächstgelegenen Vertrieb der EPCOS AG oder an unsere Vertriebsgesellschaften im Ausland.

Bauelemente können aufgrund technischer Erfordernisse Gefahrstoffe enthalten. Auskünfte darüber bitten wir unter Angabe des betreffenden Typs ebenfalls über die zuständige Vertriebsgesellschaft einzuholen.

**Published by EPCOS AG**

**Marketing Communications, P.O. Box 80 17 09, 81617 Munich, GERMANY**

© EPCOS AG 2000. All Rights Reserved. Reproduction, publication and dissemination of this brochure and the information contained therein without EPCOS' prior express consent is prohibited.

The information contained in this brochure describes the type of component and shall not be considered as guaranteed characteristics. Purchase orders are subject to the General Conditions for the Supply of Products and Services of the Electrical and Electronics Industry recommended by the ZVEI (German Electrical and Electronic Manufacturers' Association), unless otherwise agreed.

This brochure replaces the previous edition.

For questions on technology, prices and delivery please contact the Sales Offices of EPCOS AG or the international Representatives.

Due to technical requirements components may contain dangerous substances. For information on the type in question please also contact one of our Sales Offices.