

**ELP 14/3,5/5**
**Core (Without Clamp Recess)**
**B66281**
**Core set EELP 14**
**Combination: ELP 14/3,5/5 with ELP 14/3,5/5**

■ In accordance with IEC 61860

**Magnetic characteristics (per set)**

$$\Sigma//A = 1,45 \text{ mm}^{-1}$$

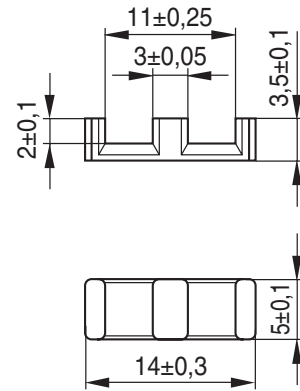
$$l_e = 20,7 \text{ mm}$$

$$A_e = 14,3 \text{ mm}^2$$

$$A_{\min} = 13,9 \text{ mm}^2$$

$$V_e = 296 \text{ mm}^3$$

**Approx. weight** 1,6 g/set

**ELP 14/3,5/5**


FEK0369-D

**Ungapped**

Material	$A_L$ value nH	$\mu_e$	$A_{L1\min}$ nH	$P_V$ W/set	Ordering code (per piece)
N49	$800 \pm 25 \%$	920	520	< 0,08 (50 mT, 500 kHz, 100 °C)	B66281-G-X149
N92 <sup>1)</sup>	$850 \pm 25 \%$	980	780	< 0,22 (200 mT, 100 kHz, 100 °C)	B66281-G-X192
N87	$1100 \pm 25 \%$	1270	780	< 0,20 (200 mT, 100 kHz, 100 °C)	B66281-G-X187

**Calculation factors** (for formulas, see "E cores: general information", page 382)

**ELP 14/3,5/5 + ELP 14/3,5/5:**

Material	Relationship between air gap – $A_L$ value		Calculation of saturation current			
	$K1$ (25 °C)	$K2$ (25 °C)	$K3$ (25 °C)	$K4$ (25 °C)	$K3$ (100 °C)	$K4$ (100 °C)
N87	29,0	- 0,772	47	- 0,796	39	- 0,873

 Validity range:  $K1, K2: 0,05 \text{ mm} < s < 1,00 \text{ mm}$   
 $K3, K4: 20 \text{ nH} < A_L < 200 \text{ nH}$ 

1) Preliminary data

**Herausgegeben von EPCOS AG**

**Marketing Kommunikation, Postfach 80 17 09, 81617 München, DEUTSCHLAND**

© EPCOS AG 2000. Alle Rechte vorbehalten. Vervielfältigung, Veröffentlichung, Verbreitung und Verwertung dieser Broschüre und ihres Inhalts ohne ausdrückliche Genehmigung der EPCOS AG nicht gestattet.

Mit den Angaben in dieser Broschüre werden die Bauelemente spezifiziert, keine Eigenschaften zugesichert. Bestellungen unterliegen den vom ZVEI empfohlenen Allgemeinen Lieferbedingungen für Erzeugnisse und Leistungen der Elektroindustrie, soweit nichts anderes vereinbart wird.

Diese Broschüre ersetzt die vorige Ausgabe.

Fragen über Technik, Preise und Liefermöglichkeiten richten Sie bitte an den Ihnen nächstgelegenen Vertrieb der EPCOS AG oder an unsere Vertriebsgesellschaften im Ausland.

Bauelemente können aufgrund technischer Erfordernisse Gefahrstoffe enthalten. Auskünfte darüber bitten wir unter Angabe des betreffenden Typs ebenfalls über die zuständige Vertriebsgesellschaft einzuholen.

**Published by EPCOS AG**

**Marketing Communications, P.O. Box 80 17 09, 81617 Munich, GERMANY**

© EPCOS AG 2000. All Rights Reserved. Reproduction, publication and dissemination of this brochure and the information contained therein without EPCOS' prior express consent is prohibited.

The information contained in this brochure describes the type of component and shall not be considered as guaranteed characteristics. Purchase orders are subject to the General Conditions for the Supply of Products and Services of the Electrical and Electronics Industry recommended by the ZVEI (German Electrical and Electronic Manufacturers' Association), unless otherwise agreed.

This brochure replaces the previous edition.

For questions on technology, prices and delivery please contact the Sales Offices of EPCOS AG or the international Representatives.

Due to technical requirements components may contain dangerous substances. For information on the type in question please also contact one of our Sales Offices.