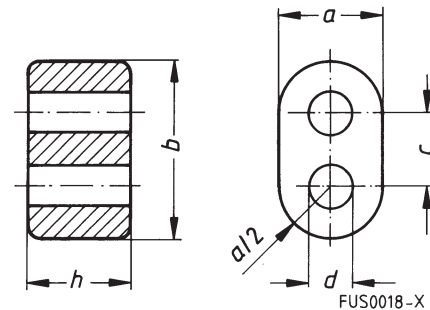


Primarily used for broadband transformers up to high frequencies
Application examples

- SIFERRIT material N30 for low frequencies and for pulse applications
- SIFERRIT material K1 for matching transformers and baluns up to about 250 MHz in antenna feeders or in input circuits of VHF and TV receivers



Dimensions ¹⁾					Magnetic characteristics				Weight
h (mm)	b (mm)	a (mm)	c (mm)	d (mm)	$\Sigma l/A^3$ ³⁾ mm ⁻¹	l_e ³⁾ mm	A_e ³⁾ mm ²	V_e ³⁾ mm ³	g
14,5 – 1,0	14,50 – 1,0	8,5 – 0,5	5,85 ± 0,25	3,4 + 0,80	0,31	15,3	49,7	760	4,0
8,3 – 0,6	14,50 – 1,0	8,5 – 0,5	5,85 ± 0,25	3,4 + 0,60	0,54	15,3	28,4	435	2,5
6,2 – 0,5	7,25 – 0,5	4,2 – 0,4	2,90 ± 0,15	1,7 + 0,30	0,75	7,6	10,2	78	0,4
2,5 – 0,2	3,60 – 0,3	2,1 – 0,3	1,45 ± 0,10	0,8 + 0,15	1,78	3,7	2,1	7,8	0,1
2,0 – 0,2	3,60 – 0,3	2,1 – 0,3	1,45 ± 0,10	0,8 + 0,15	2,20	3,7	1,7	6,3	0,1

Overview of available types

Core height h (mm)	Material	A_L value ³⁾ nH (Tol. ± 30 %)	Ordering code ⁴⁾
14,5 – 1,0 ²⁾	K1	330	B62152-A1-X1
8,3 – 0,6 ²⁾	K1	190	B62152-A4-X1
	N30	10000	B62152-A4-X30
6,2 – 0,5 ²⁾	K1	140	B62152-A7-X1
	N30	7300	B62152-A7-X30
2,5 – 0,2	K1	60	B62152-A8-X1
	N30	3100	B62152-A8-X30
	M13	1440 ⁵⁾	B62152-A8-X13
2,0 – 0,2	K1	42	B62152-A27-X1
	N30	2400	B62152-A27-X30
	M13	1100 ⁵⁾	B62152-A27-X13

1) Cores made of NiZn ferrite may exceed the specified dimensions by up to 5 %.

2) In accordance with DIN 41279, shape G.

3) Magnetic characteristics and A_L value are based on winding of center leg.

4) Double-aperture cores are available with parylene coating on request. In this case the thickness of the coating is approx. 10 to 15 µm. Ordering code for coated version: B62152-P...

5) Preliminary A_L value

Herausgegeben von EPCOS AG

Marketing Kommunikation, Postfach 80 17 09, 81617 München, DEUTSCHLAND

© EPCOS AG 2000. Alle Rechte vorbehalten. Vervielfältigung, Veröffentlichung, Verbreitung und Verwertung dieser Broschüre und ihres Inhalts ohne ausdrückliche Genehmigung der EPCOS AG nicht gestattet.

Mit den Angaben in dieser Broschüre werden die Bauelemente spezifiziert, keine Eigenschaften zugesichert. Bestellungen unterliegen den vom ZVEI empfohlenen Allgemeinen Lieferbedingungen für Erzeugnisse und Leistungen der Elektroindustrie, soweit nichts anderes vereinbart wird.

Diese Broschüre ersetzt die vorige Ausgabe.

Fragen über Technik, Preise und Liefermöglichkeiten richten Sie bitte an den Ihnen nächstgelegenen Vertrieb der EPCOS AG oder an unsere Vertriebsgesellschaften im Ausland.

Bauelemente können aufgrund technischer Erfordernisse Gefahrstoffe enthalten. Auskünfte darüber bitten wir unter Angabe des betreffenden Typs ebenfalls über die zuständige Vertriebsgesellschaft einzuholen.

Published by EPCOS AG

Marketing Communications, P.O. Box 80 17 09, 81617 Munich, GERMANY

© EPCOS AG 2000. All Rights Reserved. Reproduction, publication and dissemination of this brochure and the information contained therein without EPCOS' prior express consent is prohibited.

The information contained in this brochure describes the type of component and shall not be considered as guaranteed characteristics. Purchase orders are subject to the General Conditions for the Supply of Products and Services of the Electrical and Electronics Industry recommended by the ZVEI (German Electrical and Electronic Manufacturers' Association), unless otherwise agreed.

This brochure replaces the previous edition.

For questions on technology, prices and delivery please contact the Sales Offices of EPCOS AG or the international Representatives.

Due to technical requirements components may contain dangerous substances. For information on the type in question please also contact one of our Sales Offices.