

Applications

- Automotive electronics, e.g.
 - measurement of cooling water and oil temperature

Features

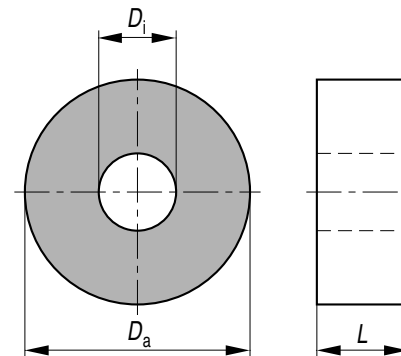
- Washer shape
- Front surfaces silver-plated
- For clamp contacting


Options

Alternative resistance ratings, rated temperatures and resistance tolerances available on request

Delivery mode

Bulk



 Termination

TNT0291-L

$$D_a = 6,8 \pm 0,2 \text{ mm}$$

$$D_i = 3,5 + 0,3 \text{ mm}$$

$$L = 1,2 \pm 0,5 \text{ mm}$$

Approx. weight 0,1 g

Climatic category (IEC 60068-1)		55/155/21	
Max. power at 25 °C	P_{25}	180	mW
Resistance tolerance	$\Delta R_N/R_N$	$\pm 5 \%$	
Rated temperature	T_N	100	°C
B value tolerance	$\Delta B/B$	$\pm 1,5 \%$	
Dissipation factor (in air)	$\delta_{th}^{1)}$	approx. 3,2	mW/K
Thermal cooling time constant (in air)	$\tau_c^{1)}$	approx. 30	s
Heat capacity	$C_{th}^{1)}$	approx. 96	mJ/K

R_{100}	R_{25}	No. of R/T characteristic	$B_{25/100}$	Ordering code
Ω	Ω		K	
144	2394	2911	4170	B57150K1242J000

1) Depends on mounting situation

Reliability data

Test	Standard	Test conditions	$\Delta R_{25}/R_{25}$ (typ.)	Remarks
Storage in dry heat	IEC 60068-2-2	Storage at upper category temperature $T: 155\text{ °C}$ $t: 1000\text{ h}$	< 3 %	No visible damage
Storage in damp heat, steady state	IEC 60068-2-3	Temperature of air: 40 °C Relative humidity of air: 93 % Duration: 21 days	< 3 %	No visible damage
Rapid temperature cycling	IEC 60068-2-14	Lower test temperature: – 55 °C Upper test temperature: 155 °C Number of cycles: 100	< 3 %	No visible damage
Endurance		P_{max} : 180 mW $t: 1000\text{ h}$	< 3 %	No visible damage
Long-term stability (empirical value)		Temperature: 125 °C $t: 10\ 000\text{ h}$	< 5 %	No visible damage

Herausgegeben von EPCOS AG

Unternehmenskommunikation, Postfach 80 17 09, 81617 München, DEUTSCHLAND

☎ ++49 89 636 09, FAX (0 89) 636-2 26 89

© EPCOS AG 2002. Vervielfältigung, Veröffentlichung, Verbreitung und Verwertung dieser Broschüre und ihres Inhalts ohne ausdrückliche Genehmigung der EPCOS AG nicht gestattet.

Bestellungen unterliegen den vom ZVEI empfohlenen Allgemeinen Lieferbedingungen für Erzeugnisse und Leistungen der Elektroindustrie, soweit nichts anderes vereinbart wird.

Diese Broschüre ersetzt die vorige Ausgabe.

Fragen über Technik, Preise und Liefermöglichkeiten richten Sie bitte an den Ihnen nächstgelegenen Vertrieb der EPCOS AG oder an unsere Vertriebsgesellschaften im Ausland. Bauelemente können aufgrund technischer Erfordernisse Gefahrstoffe enthalten. Auskünfte darüber bitten wir unter Angabe des betreffenden Typs ebenfalls über die zuständige Vertriebsgesellschaft einzuholen.

Published by EPCOS AG

Corporate Communications, P.O. Box 80 17 09, 81617 Munich, GERMANY

☎ ++49 89 636 09, FAX (0 89) 636-2 26 89

© EPCOS AG 2002. Reproduction, publication and dissemination of this brochure and the information contained therein without EPCOS' prior express consent is prohibited.

Purchase orders are subject to the General Conditions for the Supply of Products and Services of the Electrical and Electronics Industry recommended by the ZVEI (German Electrical and Electronic Manufacturers' Association), unless otherwise agreed.

This brochure replaces the previous edition.

For questions on technology, prices and delivery please contact the Sales Offices of EPCOS AG or the international Representatives.

Due to technical requirements components may contain dangerous substances. For information on the type in question please also contact one of our Sales Offices.