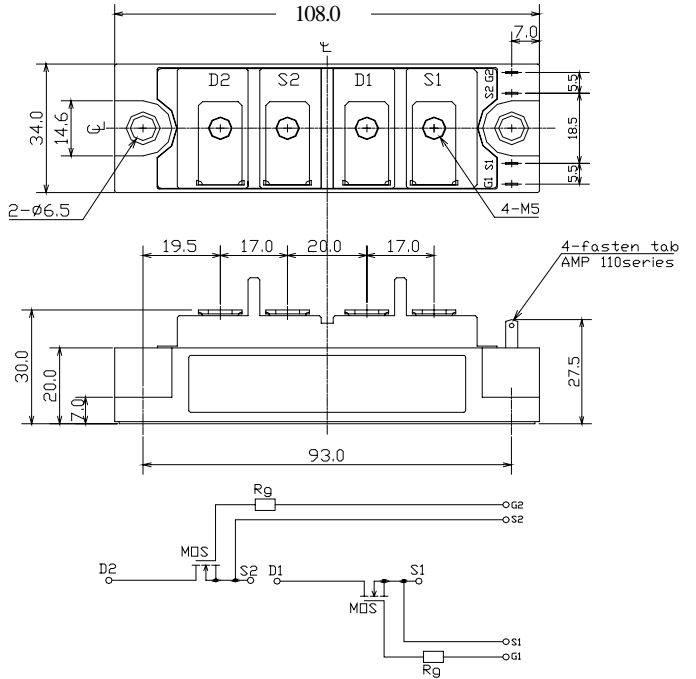
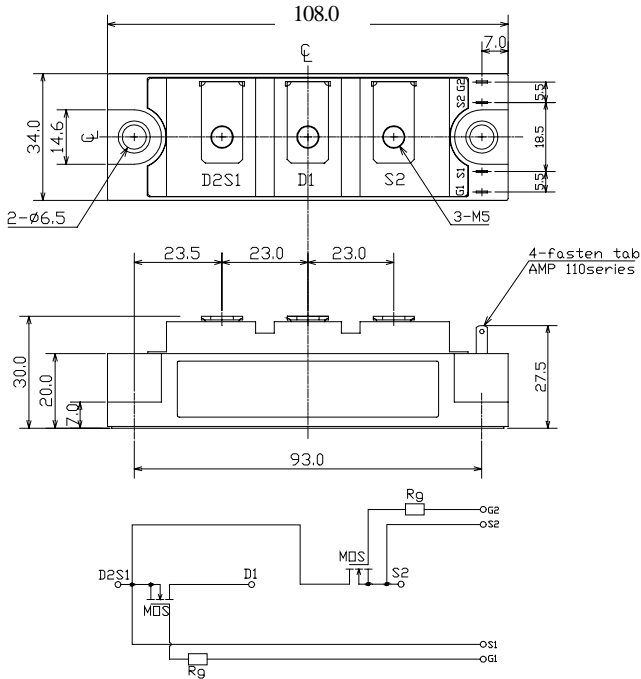


MOSFET 30A 450~500V

PD4M441L PD4M440L
P2H4M441L P2H4M440L

PD4M441L/440L

P2H4M441L/440L



質量 Approximate Weight :220g

質量 Approximate Weight :220g

最大定格 Maximum Ratings

項目 Rating	記号 Symbol	耐压・クラス Grade		単位 Unit
		PD4M441L/P2H4M441L	PD4M440L/P2H4M440L	
ドレイン・ソース間電圧 Drain-Source Voltage	V_{DSS}	450	500	V
		$V_{GS}=0V$		
ゲート・ソース間電圧 Gate-Source Voltage	V_{GSS}	± 20		V
ドレイン電流 (連続) Continuous Drain Current	Duty=50% D.C.	I_D		A
		30 ($T_c=25$)		
		21 ($T_c=25$)		
パルスドレイン電流 Pulsed Drain Current	I_{DM}	60 ($T_c=25$)		A
全損失 Total Power Dissipation	P_D	230 ($T_c=25$)		W
動作接合温度範囲 Operating Junction Temperature Range	T_{jw}	- 40 ~ +150		
保存温度範囲 Storage Temperature Range	T_{stg}	- 40 ~ +125		
絶縁耐圧 RMS Isolation Voltage	V_{iso}	2000		V
		端子 - ベース間, AC1 分間 Terminals to Base, AC 1 min.		
締付トルク Mounting Torque	F_{tor}	3.0 (本体取付 Module Base to Heat sink)		N · m
		2.0 (ネジ端子部 Bus bar to Main Terminals)		

電気的特性 Electrical Characteristics (@Tc = 25 unless otherwise noted)

項目 Characteristic	記号 Symbol	条件 Condition	特性値 (最大) Maximum Value			単位 Unit
			最小 Min.	標準 Typ.	最大 Max.	
ドレイン遮断電流 Zero Gate Voltage Drain Current	I _{DSS}	V _{DS} = V _{DSS} , V _{GS} = 0V			1	mA
		T _J = 125, V _{DS} = V _{DSS} , V _{GS} = 0V			4	
ゲート・ソース間しきい値電圧 Gate-Source Threshold Voltage	V _{GS(th)}	V _{DS} = V _{GS} , I _D = 1mA	2	3.2	4	V
ゲート・ソース間漏れ電流 Gate-Source Leakage Current	I _{GSS}	V _{GS} = ±20V, V _{DS} = 0V			1	μA
ドレイン・ソース間オン抵抗 (MOSFET部) Static Drain-Source On-Resistance	r _{DS(on)}	V _{GS} = 10V, I _D = 15A		190	210	m
順伝達コンダクタンス Forward Transconductance	g _{fg}	V _{DS} = 15V, I _D = 15A		27		S
入力容量 Input Capacitance	C _{iss}	V _{GS} = 0V V _{DS} = 25V f = 1MHz		5.2		nF
出力容量 Output Capacitance	C _{oss}			1.1		nF
帰還容量 Reverse Transfer Capacitance	C _{rss}			0.18		nF
ターン・オン遅延時間 Turn-On Delay Time	t _{d(on)}	V _{DD} = 1/2V _{DSS} I _D = 15A V _{GS} = -5V, +10V R _G = 7		100		ns
上昇時間 Rise Time	t _r			60		ns
ターン・オン遅延時間 Turn-Off Delay Time	t _{d(off)}			180		ns
下降時間 Fall Time	t _f			50		ns

内部ダイオード定格・特性 Source-Drain Diode Ratings and Characteristics (@Tc = 25 unless otherwise noted)

項目 Characteristic	記号 Symbol	条件 Condition	特性値 (最大) Maximum Value			単位 Unit
			最小 Min.	標準 Typ.	最大 Max.	
ソース電流 (連続) Continuous Source Current	I _S	D. C.			21	A
パルスソース電流 Pulsed Source Current	I _{SM}				60	A
ダイオード順電圧 Diode Forward Voltage	V _{SD}	I _S = 30A			2.0	V
逆回復時間 Reverse Recovery Time	t _{rr}	I _S = 30A		750		ns
逆回復電荷 Reverse Recovery Charge	Q _r	- dis/dt = 100A/μs		17		μC

熱抵抗特性 Thermal Characteristics

項目 Characteristic	記号 Symbol	条件 Condition	特性値 (最大) Maximum Value			単位 Unit
			最小 Min.	標準 Typ.	最大 Max.	
熱抵抗 (接合部 - ケース間) Thermal Resistance, Junction to Case	R _{th(j-c)}	MOSFET			0.56	/W
		Diode			0.56	
接触熱抵抗 (ケース - 冷却フィン間) Thermal Resistance, Case to Heatsink	R _{th(c-f)}	サーマルコンパウンド塗布 Mounting surface flat, smooth, and greased			0.1	

Fig. 1 Typical Output Characteristics

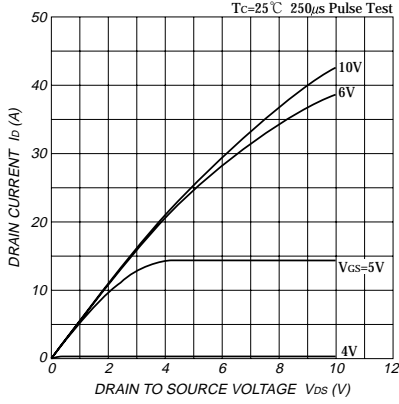


Fig. 2 Typical Drain-Source On-Voltage Vs. Gate-Source Voltage

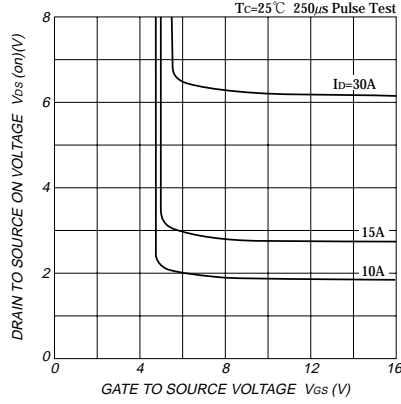


Fig. 3 Typical Drain-Source On Voltage Vs. Junction Temperature

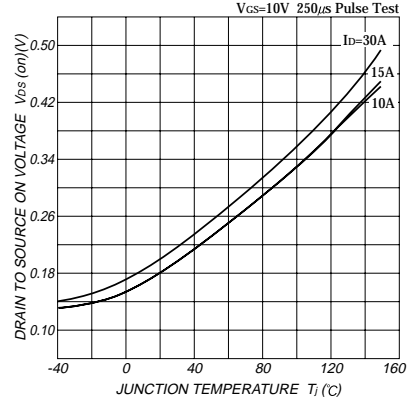


Fig. 4 Typical Capacitance Vs. Drain-Source Voltage

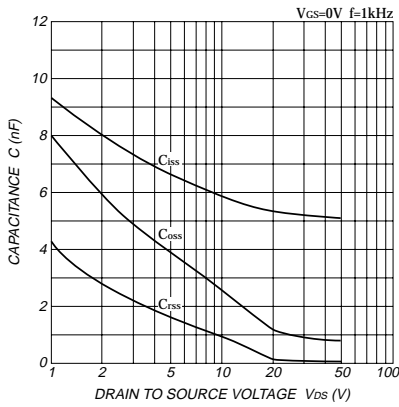


Fig. 5 Typical Gate Charge Vs. Gate-Source Voltage

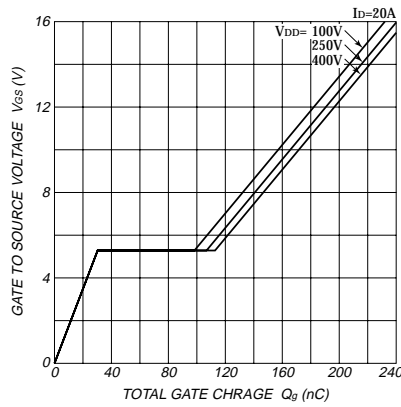


Fig. 6 Typical Switching Time Vs. Series Gate Impedance

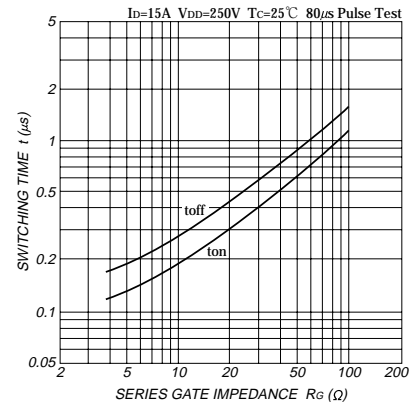


Fig. 7 Typical Switching Time Vs. Drain Current

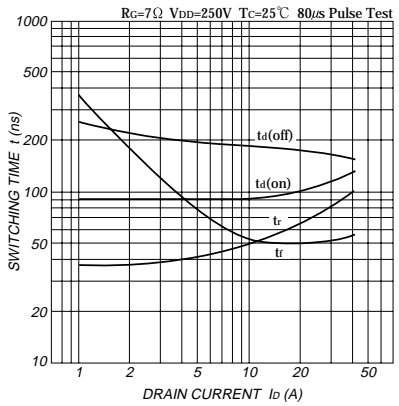


Fig. 8 Typical Source-Drain Diode Forward Characteristics

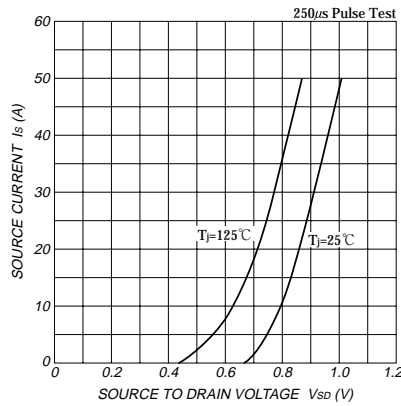


Fig. 9 Typical Reverse Recovery Characteristics

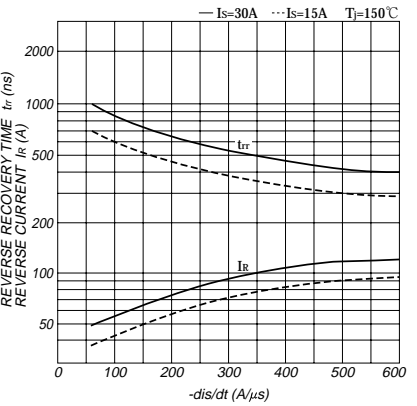


Fig. 10 Maximum Safe Operating Area

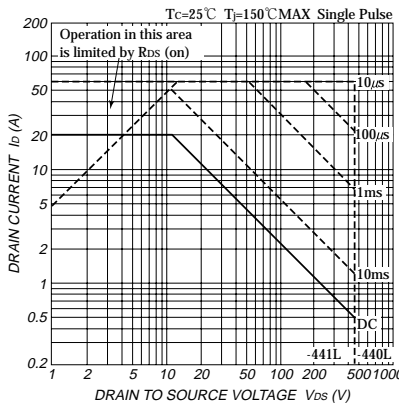
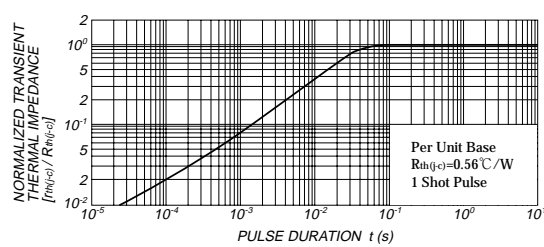


Fig. 11 Normalized Transient Thermal Impedance(MOSFET)



MOSFET