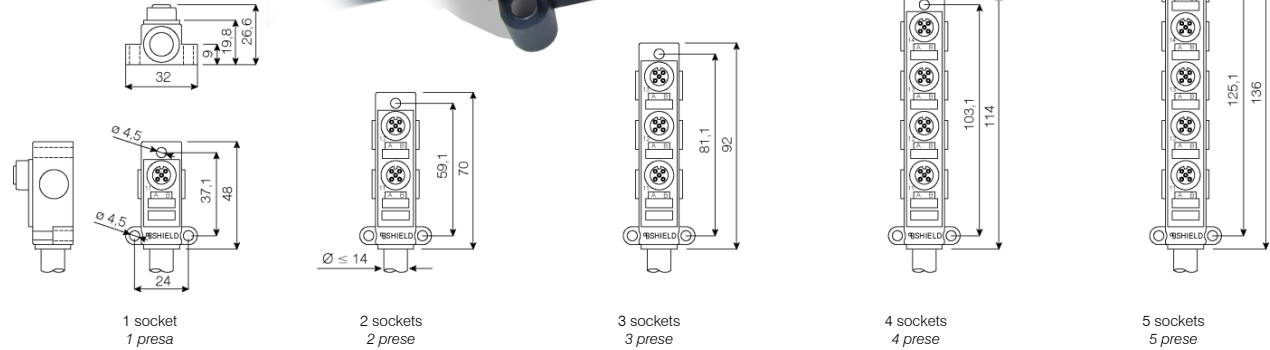


SD10 distribution box, top mounting M12-A, built-in control cable

SD10 scatola distribuzione, M12-A, montaggio da sopra, cavo di controllo integrato

Distribution box
with small space profile;
from 1 to 5 sockets, 1 signal each socket;
with or without signalling Led;
for connection of sensors, actuators, etc.;
special circuits on request.

Scatola di distribuzione
con basso profilo di ingombro;
da 1 a 5 prese, 1 segnale ciascuna presa;
con o senza Led di segnalazione;
per collegamento sensori, attuatori, ecc.;
circuiti speciali a richiesta.



make the description code in a few steps
(yellow codes are preferred)
forma il codice descrittivo in pochi passaggi
(i codici gialli sono preferiti)

A	B	C	(D)	(E)
SD10xN7 xxxxx	xxx	xxxx	xxx	xxxx

At the first order, the sales service will communicate also a 5-character short code, to make easier filing and further orders.
Al momento del primo ordine, il servizio vendite comunicherà anche un codice breve di 5 caratteri, per semplificare l'archivio e il riordino.

General characteristics
housing material: TPU (polyurethane)
contacts material: nickel and golden plated CuZn
protection degree IEC 60529: IP68 (IP65 if cable material is not pvc or pur) (a3)
body temperature: -25...80°C (max 70°C when there are electronic components)
body max current @ 40°C: 8 A for common wires, 4 A each socket, 2A each signal,
higher currents available upon request
housing oil resistance: very good
locking ring material: nickel plated brass (for stainless steel, see table D)

Caratteristiche generali
materiale rivestimento: TPU (poliuretano)
materiale contatti: CuZn nichelato e dorato
grado protezione IEC 60529: IP68 (IP65 se il materiale del cavo non è pvc o pur) (a3)
temperatura corpo: -25...80°C (max 70°C quando ci sono componenti elettronici)
corrente massima corpo @ 40°C: 8 A per fili comuni, 4 A per ogni presa, 2 A per segnale
correnti superiori disponibili su richiesta.
resistenza olio del rivestimento: ottima
materiale ghiera di fissaggio: ottone nichelato (per inox vedere tabella D)

A	B	C	socket quantity	socket type	cod ing	connected terminals	voltage; (pollution deg.)	control type	circuit
main description	cable cavo	cable length	quantità	tipo	chiave	terminali collegati	tensione; (grado inquin.)	tipo controllo	circuito
(a1)	(a1)	(a1)	prese	presa	ve	(a4)	(a5)		(a4)
SD102N7 00130	547	5000	2		M12 A	1 = V+ 3 = V- 4 = A signal 5 = ground terra	1...60 (3) 1...135 (2) Vdc / Vac max power potenza max 200 W	cable cavo	
SD103N7 00130	533	5000	3						
SD104N7 00130	839	5000	4						
SD105N7 00130	837	5000	5						
SD102N7 06130	547	5000	2		M12 A	1 = V+ 3 = V- 4 = A signal 5 = ground terra	10...30 (3) Vdc	cable cavo	PNP
SD103N7 06130	533	5000	3						
SD104N7 06130	839	5000	4						
SD105N7 06130	837	5000	5						

(a1) yellow codes are preferred; columns B, C show standard versions, see the following tables for more data and available options;
i codici gialli sono preferiti; le colonne B, C mostrano le versioni standard, vedere le tabelle seguenti per maggiori dati e alternative possibili.
(a3) the protection degree level is guaranteed only when correctly assembled with Shield's counterpart;
il livello del grado di protezione è garantito solo quando correttamente montato con la controparte Shield.
(a4) see table H for wires connection;
vedere tabella H per collegamento fili.
(a5) the allowed voltage depends also from the pollution degree of the working environment, therefore by the contamination risk of gaseous, liquid or solid foreign matter (iec 60664-1):
2 = only non-conductive pollution and occasionally temporary condensation; 3 = wet or dry conductive pollution;
la tensione ammessa dipende anche dal grado di inquinamento dell'ambiente di lavoro, quindi dal rischio di contaminazione di materiale estraneo solido, liquido o gassoso (iec 60664-1):
2 = solo inquinamento non conduttivo e occasionalmente condensa temporanea; 3 = inquinamento conduttivo secco o umido.

B cable code codice cavo (b1)	socket quantity quantità prese	max current corrente max A @ 40°C (b5)	voltage drop caduta di tensione V @ 1A x 1m (b2)(b5)	wires x size fili x sezione n x mm ² (b3)	cable material materiale cavo	reference riferimento	sheath colour colore guaina RAL	wires colour colore fili (b6)	cable class classe cavo	cable temperature temperatura cavo °C	cable data sheet scheda cavo
547	2	8,7	0,06	4+1 x 0,75	pur hal-free	300V 80°C UL CSA	bk 9005	A	6	-40...+ 80	MC-TE
514	2	8,7	0,06	4+1 x 0,75	pvc	60332-3A IEC	gy 7035	B	5	-15...+ 70	MN-BK
615	2	10,4	0,05	4+1 x 1,00	pur pvc	LiYY11Y	bk 9005	A	5	-25...+ 80	MF-HK
533	3	8,7	0,06	5+1 x 0,75	pvc	60332-3A IEC	gy 7035	N	5	-15...+ 70	MN-BK
839	4	8,7 (4,0)	0,06 (0,13)	2+1 x 0,75 + 4 x 0,34	pur pvc	LiYY11Y	bk 9005	C	6	-25...+ 80	MH-PF
52U	4	8,7	0,06	6+1 x 0,75	pur pvc	LiYY11Y	gy 7001	N	5	-25...+ 80	MN-UK
62U	4	10,4	0,05	6+1 x 1,00	pur pvc	LiYY11Y	gy 7001	N	5	-25...+ 80	MN-UK
837	5	8,7 (4,0)	0,06 (0,13)	2+1 x 0,75 + 6 x 0,34	pur pvc	LiYY11Y	bk 9005	C	6	-25...+ 80	MH-PF

(b1) other cables are available on request such as: irradiated pur, teflon, shielded cables, etc. (see cable catalogue);

altri cavi sono disponibili a richiesta come: pur irradiato, teflon, cavi schermati, ecc. (vedere catalogo cavi).

(b2) IEC norms allow maximum values drop on the cable from 3% to 5% of rated voltage (for calculation see general information);

le norme IEC ammettono valori massimi di caduta sul cavo dal 3% al 5% della tensione nominale (per il calcolo vedere informazioni generali).

(b3) example: 3 = three wires; 2+1 = two wires + green/yellow ground.

esempio: 3 = tre conduttori; 2+1 = due conduttori + terra giallo/verde.

(b5) bigger wire value (smaller wire value);

valore del filo più grande (valore del filo più piccolo).

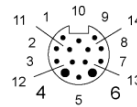
(b6) wires colour: A = bn, bu, bk, wh, gn/ye; B = bn, bu, bk, gy, gn/ye; N = numbered wires + gn/ye ground if present; C = din 47100 colours, see table H column '5 sockets';

colore fili: A = bn, bu, bk, wh, gn/ye; B = bn, bu, bk, gy, gn/ye; N = fili numerati + terra gn/ye se presente; C = colori din 47100, vedere tabella H colonna '5 prese'.

C length code codice lunghezza (c1)		3000	5000	MT10	MT15	MT20
cable length lunghezza cavo	m	3	5	10	15	20

(c1) any cable length is possible for orders over 100 pieces;

possibile qualsiasi lunghezza di cavo per ordini superiori a 100 pezzi.



7/8"-14p

male connector face view
vista frontale connettore maschio

D variant code codice variante	empty space or 000 spazio vuoto o 000	005
on request a richiesta	no variant nessuna variante	stainless steel ring ghiera acciaio inox

E second side secondo lato	empty space spazio vuoto	HDLM	HDLR
description descrizione	only stripped cable solo cavo sguainato	14p male contacts, 7/8" male thread contatto maschio 14p, filetto maschio 7/8"	14p male contacts, 7/8" female thread contatto maschio 14p, filetto femmina 7/8"
photo foto			

H		2 sockets prese	3 sockets prese	4 sockets prese			5 sockets prese	
socket terminal terminale presa		5-wire control controllo a 5 fili	6-wire control controllo a 6 fili	7-wire control controllo a 7 fili	7-wire control controllo a 7 fili	7/8"-14p terminal terminale 7/8"-14p	8-wire control controllo a 8 fili	7/8"-14p terminal terminale 7/8"-14p
supply alimentazione	1 (V+) 3 (V-) 5 (PE)	bn bu gn/ye	n4 n5 gn/ye	n5 n6 gn/ye	bn bu gn/ye	4 6 --	bn bu gn/ye	4 6 --
signal segnale	4-11	bk	n1	n1	wh	1	wh	1
	4-12	wh	n2	n2	gn	2	gn	2
	4-13		n3	n3	ye	3	ye	3
	4-14			n4	gy	5	gy	5
	4-15						pk	7

(h1) abbreviations: wh = white, bn = brown, gn = green, ye = yellow, gy = grey, pk = pink, bu = blue, rd = red, bk = black, vt = violet, og = orange;

n1, n2, etc. = numbered wires; PE = ground terminal;

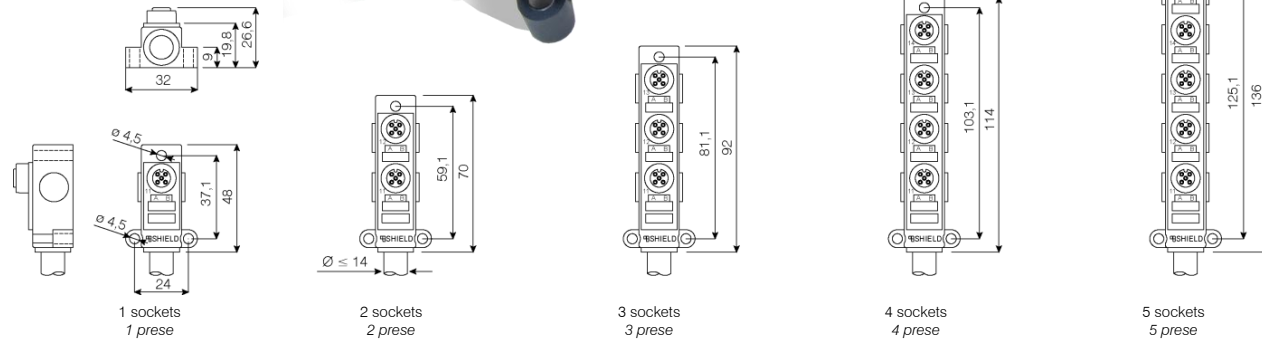
abbreviazioni: wh = bianco, bn = marrone, gn = verde, ye = giallo, gy = grigio, pk = rosa, bu = blu, rd = rosso, bk = nero, vt = viola, og = arancio;

n1, n2, ecc. = fili numerati; PE = terminale terra.

SD10 distribution box, top mounting M12-A, built-in control cable
SD10 scatola distribuzione, M12-A, montaggio da sopra, cavo di controllo integrato

Distribution box with small space profile; from 1 to 5 sockets, up to 2 signals each socket; with or without signalling Led; for connection of sensors, actuators, etc.; special circuits on request.

Scatola di distribuzione con basso profilo di ingombro; da 1 a 5 prese, fino a 2 segnali ciascuna presa; con o senza Led di segnalazione; per collegamento sensori, attuatori, ecc.; circuiti speciali a richiesta.



make the description code in a few steps
 (yellow codes are preferred)
forma il codice descrittivo in pochi passaggi
 (i codici gialli sono preferiti)

A	B	C	(D)	(E)
SD10xN7 xxxxx	xxx	xxxx	xxx	xxxx

At the first order, the sales service will communicate also a 5-character short code, to make easier filing and further orders.
 Al momento del primo ordine, il servizio vendite comunicherà anche un codice breve di 5 caratteri, per semplificare l'archivio e il riordino.

General characteristics

housing material: TPU (polyurethane)
 contacts material: nickel and golden plated CuZn
 protection degree IEC 60529: IP68 (IP65 if cable material is not pvc or pur) (a3)
 body temperature: -25...80°C (max 70°C when there are electronic components)
 body max current @ 40°C: 8 A for common wires, 4 A each socket, 2A each signal, higher currents available upon request
 housing oil resistance: very good
 locking ring material: nickel plated brass (for stainless steel, see table D)

Caratteristiche generali

materiale rivestimento: TPU (poliuretano)
 materiale contatti: CuZn nichelato e dorato
 grado protezione IEC 60529: IP68 (IP65 se il materiale del cavo non è pvc o pur) (a3)
 temperatura corpo: -25...80°C (max 70°C quando ci sono componenti elettronici)
 corrente massima corpo @ 40°C: 8 A per fili comuni, 4 A per ogni presa, 2 A per segnale correnti superiori disponibili su richiesta.
 resistenza olio del rivestimento: ottima
 materiale ghiera di fissaggio: ottone nichelato (per inox vedere tabella D)

A	B	C	socket quantity	socket type	cod ing	connected terminals	voltage;	control	circuit
main description	cable	cable length	quantità	tipo	chia	terminali	(pollution deg.)	type	circuito
descriz. principale	cavo	lunghezza cavo	prese	presa	ve	collegati	(grado inquin.)	controllo	(a4)
(a1)	(a1)	(a1)				(a4)	(a5)		
SD102N7 00230	52U	5000	2		M12 A	1 = V+ 2 = B signal segnale B 3 = V- 4 = A signal segnale A 5 = ground terra	1...60 (3) 1...135 (2) Vdc / Vac max power potenza max 200 W	cable cavo	
SD103N7 00230	837	5000	3						
SD104N7 00230	843	5000	4						
SD105N7 00230	872	5000	5						
SD102N7 06430	52U	5000	2		M12 A	1 = V+ 2 = B signal segnale B 3 = V- 4 = A signal segnale A 5 = ground terra	10...30 (3) Vdc	cable cavo	PNP
SD103N7 06430	837	5000	3						
SD104N7 06430	843	5000	4						
SD105N7 06430	872	5000	5						

- (a1) yellow codes are preferred; columns B, C show standard versions, see the following tables for more data and available options;
 i codici gialli sono preferiti; le colonne B, C mostrano le versioni standard, vedere le tabelle seguenti per maggiori dati e alternative possibili.
- (a3) the protection degree level is guaranteed only when correctly assembled with Shield's counterpart;
 il livello del grado di protezione è garantito solo quando correttamente montato con la controparte Shield.
- (a4) see table H for wires connection;
 vedere tabella H per collegamento fili.
- (a5) the allowed voltage depends also from the pollution degree of the working environment, therefore by the contamination risk of gaseous, liquid or solid foreign matter (iec 60664-1):
 2 = only non-conductive pollution and occasionally temporary condensation; 3 = wet or dry conductive pollution;
 la tensione ammessa dipende anche dal grado di inquinamento dell'ambiente di lavoro, quindi dal rischio di contaminazione di materiale estraneo solido, liquido o gassoso (iec 60664-1):
 2 = solo inquinamento non conduttivo e occasionalmente condensa temporanea; 3 = inquinamento conduttivo secco o umido.

B cable code codice cavo (b1)	socket quantity quantità prese	max current corrente max A @ 40°C (b5)	voltage drop caduta di tensione V @ 1A x 1m (b2)(b5)	wires x size fili x sezione n x mm ² (b3)	cable material materiale cavo	reference riferimento	sheath colour colore guaina RAL	wires colour colore fili (b6)	cable class classe cavo	cable temperature temperatura cavo °C	cable data sheet scheda cavo
839	2	8,7 (4,0)	0,06 (0,13)	2+1 x 0,75 + 4 x 0,34	pur pvc	LiYY11Y	bk 9005	C	6	-25...+ 80	MH-PF
52U	2	8,7	0,06	6+1 x 0,75	pur pvc	LiYY11Y	gy 7001	N	5	-25...+ 80	MN-UK
62U	2	10,4	0,05	6+1 x 1,00	pur pvc	LiYY11Y	gy 7001	N	5	-25...+ 80	MN-UK
837	3	8,7 (4,0)	0,06 (0,13)	2+1 x 0,75 + 6 x 0,34	pur pvc	LiYY11Y	bk 9005	C	6	-25...+ 80	MH-PF
843	4	8,7 (4,0)	0,06 (0,13)	2+1 x 0,75 + 8 x 0,34	pur pvc	LiYY11Y	bk 9005	C	6	-25...+ 80	MH-PF
823	4	8,7 (4,0)	0,06 (0,13)	2+1 x 0,75 + 8 x 0,34	pvc	60332-3A IEC	gy 7035	C	5	-15...+ 70	MH-PN
842	5	8,7 (4,0)	0,06 (0,13)	2+1 x 0,75 + 10 x 0,34	pur pvc	LiYY11Y	bk 9005	C	6	-25...+ 80	MH-PF
872	5	10,4 (4,0)	0,05 (0,09)	2+1 x 1,00 + 10 x 0,50	pur pvc	LiYY11Y	bk 9005	C	6	-25...+ 80	MH-PF

(b1) other cables are available on request such as: irradiated pur, teflon, shielded cables, etc. (see cable catalogue);
altri cavi sono disponibili a richiesta come: pur irradiato, teflon, cavi schermati, ecc. (vedere catalogo cavi).

(b2) IEC norms allow maximum values drop on the cable from 3% to 5% of rated voltage (for calculation see general information);
le norme IEC ammettono valori massimi di caduta sul cavo dal 3% al 5% della tensione nominale (per il calcolo vedere informazioni generali).

(b3) example: 3 = three wires; 2+1 = two wires + green/yellow ground.
esempio: 3 = tre conduttori; 2+1 = due conduttori + terra giallo/verde.

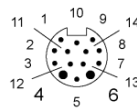
(b5) bigger wire value (smaller wire value);
valore del filo più grande (valore del filo più piccolo).

(b6) wires colour: N = numbered wires + gn/ye if present; C = din 47100 colours, see table H column '5 sockets';
colore fili: N = fili numerati + gn/ye se presente; C = colori din 47100, vedere tabella H colonna '5 prese';

C length code codice lunghezza (c1)		3000	5000	MT10	MT15	MT20
cable length lunghezza cavo	m	3	5	10	15	20

(c1) any cable length is possible for orders over 100 pieces;

possibile qualsiasi lunghezza di cavo per ordini superiori a 100 pezzi.



7/8"-14p

male connector face view
vista frontale connettore maschio

D variant code codice variante	empty space or 000 spazio vuoto o 000	005
on request a richiesta	no variant nessuna variante	stainless steel ring ghiera acciaio inox

E second side secondo lato	empty space spazio vuoto	HDLM	HDLR
description descrizione	only stripped cable solo cavo sguainato	14p male contacts, 7/8" male thread contatto maschio 14p, filetto maschio 7/8"	14p male contacts, 7/8" female thread contatto maschio 14p, filetto femmina 7/8"
photo foto			

H		2 sockets prese	3 sockets prese	4 sockets prese	5 sockets prese
socket terminal terminale presa		7-wire control controllo a 7 fili	9-wire control controllo a 9 fili	11-wire control controllo a 11 fili	13-wire control controllo a 13 fili
supply alimentazione	1 (V+) 3 (V-) 5 (PE)	bn bu gn/ye	bn bu gn/ye	bn bu gn/ye	bn bu gn/ye
A signal segnale A	4-11	wh	wh	wh	wh
	4-12	gn	gn	gn	gn
	4-13		ye	ye	ye
	4-14			gy	gy
	4-15				pk
B signal segnale B	2-11	ye	gy	pk	rd
	2-12	gy	pk	rd	bk
	2-13		rd	bk	vt
	2-14			vt	wh/pk
	2-15				wh/bu

(h1) abbreviations: wh = white, bn = brown, gn = green, ye = yellow, gy = grey, pk = pink, bu = blue, rd = red, bk = black, vt = violet, og = orange;

n1, n2, etc. = numbered wires; PE = ground terminal;

abbreviazioni: wh = bianco, bn = marrone, gn = verde, ye = giallo, gy = grigio, pk = rosa, bu = blu, rd = rosso, bk = nero, vt = viola, og = arancio;
n1, n2, ecc. = fili numerati; PE = terminale terra.