



# 三洋半導体ニュース

## LC897390K — CMOS LSI DVD ± R/RW&CD-R/RW対応 ATAPI I/F内蔵1chip LSI

LC897390Kは、DVD記録用LSIである。

### 特長

#### DVD Recording/Playback Functions

- DVD-ROM 再生最大16倍速
- DVD ± R/RW 記録最大5倍速
- DVD-ROM Clock再生PLL (Read Channel)内蔵
- DVD-ROM 再生ECC/EDC decoder, Bit De-scrambler
- DVD + / - R/RW Wobble/LPP 記録Clock生成 PLL内蔵
- DVD + / - R/RW ECC/EDC Encoder, Bit Scrambler
- DVD - R/RW LPP Decoder (Pre-recorded Data read)
- DVD + R/RW ADIP Decoder (Pre-recorded Data read)
- DVD + / - R/RW Header (ID, CPR\_MAI) Generator and Zero Padding機能
- Write Strategy解像度 T/40 support
- 2k/32k/0-Linking support
- Blank-area検出機能 (未記録area検出)
- LPP/Data 基準による1clock単位の任意位置からの記録開始
- LPP/Data 基準による1clock単位の任意のEncode data位置設定機能
- BCA read
- DVD Multi-block Host転送/受信
- CSS認証、Bus Scrambler

#### CD Recording/Playback Functions

- CD-R/RW W32 × /RW24 × /R48 × support
- CD-ROM Data, Subcoding DataのEncoding/Decoding
- BURN-Proof™\*
- CD Analog Audio Out, Digital Audio Out
- 一括転送, Multi-block Host転送/受信
- Write Strategy解像度 T/32

\* BURN-Proofは三洋電機株式会社の商標である。

次ページへ続く。

■本書記載の製品は、極めて高度の信頼性を要する用途(生命維持装置、航空機のコントロールシステム等、多大な人的・物的損害を及ぼす恐れのある用途)に対応する仕様にはなっておりません。そのような場合には、あらかじめ三洋電機販売窓口までご相談下さい。

■本書記載の規格値(最大定格、動作条件範囲等)を瞬時たりとも越えて使用し、その結果発生した機器の欠陥について、弊社は責任を負いません。

# LC897390K

前ページより続く。

## Common Functions

- ・ Wait信号によるMCUからの16/32/64kB Page-buffer Direct access
- ・ ATAPI PIO 16.6MB/s, Multi Word DMA 16.6MB/s, Ultra DMA 33MB/s(max)
- ・ SDRAM 外付け最大128Mbit
- ・ X'tal 33.8688MHz
- ・ LQFP-256 pin
- ・ 電源: I/O 3.3V, 内部2.5V

## 絶対最大定格/V<sub>SS</sub>=0V

項目	記号	条件	定格値	unit
最大電源電圧	V <sub>DD25</sub> max	Ta 25	- 0.3 ~ + 3.6	V
	V <sub>DD33</sub> max	Ta 25	- 0.3 ~ + 4.6	V
入出力電圧	V <sub>I25</sub> , V <sub>O25</sub>	Ta 25	- 0.3 ~ V <sub>DD25</sub> + 0.3	V
	V <sub>I33</sub> , V <sub>O33</sub>	Ta 25	- 0.3 ~ V <sub>DD33</sub> + 0.3	V
入力電圧	V <sub>I33</sub>	Ta 25	- 0.3 ~ + 5.8 <sup>*1</sup>	V
最大許容損失	Pd max	Ta 70	1	W
動作周囲温度	Topr		0 ~ + 70	
保存周囲温度	Tstg		- 55 ~ + 125	
半田耐熱(端子のみ)		10秒間	235	

\*1: 5V耐圧対応端子のみ

## 許容動作範囲/Ta = - 30 ~ + 70, V<sub>SS</sub>=0V

項目	記号	条件	min	typ	max	unit
[I/O Cell 3.3V電源]						
電源電圧	V <sub>DD33</sub>		3.0	3.3	3.6	V
入力電圧範囲	V <sub>IN</sub>		0		V <sub>DD33</sub>	V
[I/O Cell 3.3V電源](5V耐圧対応端子)						
電源電圧	V <sub>DD33</sub>		3.0	3.3	3.6	V
入力電圧範囲	V <sub>IN</sub>		0		5.5	V
[内部Cell 2.5V電源]						
電源電圧	V <sub>DD25</sub>		2.3	2.5	2.7	V
入力電圧範囲	V <sub>IN</sub>		0		V <sub>DD25</sub>	V

## 電気的特性

直流特性: 入出力レベル/Ta=0 ~ + 70, V<sub>SS</sub>=0V, V<sub>DD</sub>=3.0 ~ 3.6V

項目	記号	条件	min	typ	max	unit
入力高レベル電圧	V <sub>IH</sub>	TTL対応	2.2			V
入力低レベル電圧	V <sub>IL</sub>				0.8	V
入力高レベル電圧	V <sub>IH</sub>	TTL対応	2.2			V
入力低レベル電圧	V <sub>IL</sub>	プルアップ抵抗付			0.8	V
入力高レベル電圧	V <sub>IH</sub>	TTL対応	2.4			V
入力低レベル電圧	V <sub>IL</sub>	シュミット			0.8	V
入力高レベル電圧	V <sub>IH</sub>	CMOS対応	0.75V <sub>DD33</sub>			V
入力低レベル電圧	V <sub>IL</sub>	シュミット			0.15V <sub>DD33</sub>	V

次ページへ続く。

# LC897390K

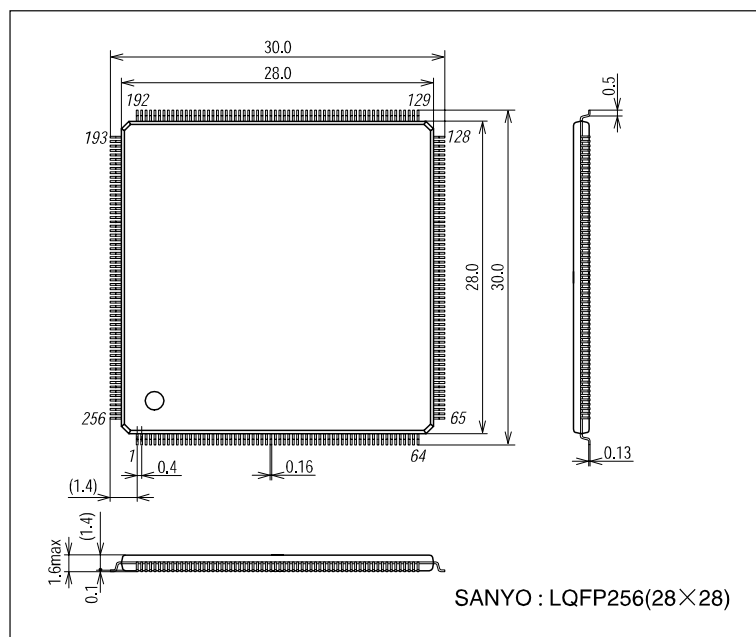
前ページより続く。

項目	記号	条件	min	typ	max	unit
アナログ入力電圧	VANI		10/33V <sub>DD33</sub>		32/33V <sub>DD33</sub>	V
			1/6V <sub>DD33</sub>		5/6V <sub>DD33</sub>	V
出力高レベル電圧	V <sub>OH</sub>	I <sub>OH</sub> = - 2mA	V <sub>DD</sub> - 0.8			V
出力低レベル電圧	V <sub>OL</sub>	I <sub>OL</sub> =2mA			0.4	V
出力高レベル電圧	V <sub>OH</sub>	I <sub>OH</sub> = - 4mA	V <sub>DD</sub> - 0.8			V
出力低レベル電圧	V <sub>OL</sub>	I <sub>OL</sub> =12mA			0.4	V
出力高レベル電圧	V <sub>OH</sub>	I <sub>OH</sub> = - 12mA	V <sub>DD</sub> - 0.8			V
出力低レベル電圧	V <sub>OL</sub>	I <sub>OL</sub> =12mA			0.4	V
出力高レベル電圧	V <sub>OH</sub>	I <sub>OH</sub> = - 8mA	V <sub>DD</sub> - 0.8			V
出力低レベル電圧	V <sub>OL</sub>	I <sub>OL</sub> =8mA			0.4	V
出力高レベル電圧	V <sub>OH</sub>	I <sub>OH</sub> = - 4mA	V <sub>DD</sub> - 0.8			V
出力低レベル電圧	V <sub>OL</sub>	I <sub>OL</sub> =4mA			0.4	V
出力高レベル電圧	V <sub>OH</sub>	I <sub>OH</sub> = - 16mA	V <sub>DD</sub> - 0.8			V
出力低レベル電圧	V <sub>OL</sub>	I <sub>OL</sub> =16mA			0.4	V
出力低レベル電圧	V <sub>OL</sub>	I <sub>OL</sub> =8mA			0.4	V
出力低レベル電圧	V <sub>OL</sub>	I <sub>OL</sub> =1mA			0.4	V
アナログ出力電圧	VANO		10/33V <sub>DD33</sub>		32/33V <sub>DD33</sub>	V
			1/6V <sub>DD33</sub>		5/6V <sub>DD33</sub>	V
入力リーク電流	I <sub>IL</sub>	V <sub>I</sub> =V <sub>SS</sub> , V <sub>DD</sub>	- 10		+ 10	μA
出力リーク電流	I <sub>OZ</sub>	HiZ出力時	- 10		+ 10	μA
プルアップ抵抗	R <sub>UP</sub>		50	100	200	kΩ
			7	10	13	kΩ
プルダウン抵抗	R <sub>DN</sub>		7	10	13	kΩ

## 外形図

unit : mm

3284



- 本書記載の製品は、定められた条件下において、記載部品単体の性能・特性・機能などを規定するものであり、お客様の製品（機器）での性能・特性・機能などを保証するものではありません。部品単体の評価では予測できない症状・事態を確認するためにも、お客様の製品で必要とされる評価・試験を必ず行って下さい。
- 弊社は、高品質・高信頼性の製品を供給することに努めております。しかし、半導体製品はある確率で故障が生じてしまいます。この故障が原因となり、人命にかかわる事故、発煙・発火事故、他の物品に損害を与えてしまう事故などを引き起こす可能性があります。機器設計時には、このような事故を起こさないような、保護回路・誤動作防止回路等の安全設計、冗長設計・機構設計等の安全対策を行って下さい。
- 本書記載の製品が、外国為替及び外国貿易法に定める規制貨物（役務を含む）に該当する場合、輸出する際に同法に基づく輸出許可が必要です。
- 弊社の承諾なしに、本書の一部または全部を、転載または複製することを禁止します。
- 本書に記載された内容は、製品改善および技術改良等により将来予告なしに変更することがあります。したがって、ご使用の際には、「納入仕様書」でご確認下さい。
- この資料の情報（掲載回路および回路定数を含む）は一例を示すもので、量産セットとしての設計を保証するものではありません。また、この資料は正確かつ信頼すべきものであると確信しておりますが、その使用にあたって第3者の工業所有権その他の権利の実施に対する保証を行うものではありません。