

NチャネルパワーMOS FET
高耐圧大電流スイッチング用
通信工業用

N-Channel MOS Field Effect Power Transistor
High Voltage, High Current Switching
Industrial Use

2SK449は、高耐圧のNチャネル縦形パワーMOS FETで、スイッチング特性が優れ、オン抵抗も低く、かつ安全動作領域も広いので、高周波スイッチングレギュレータ等、高耐圧、高速度スイッチングを必要とする用途に最適です。

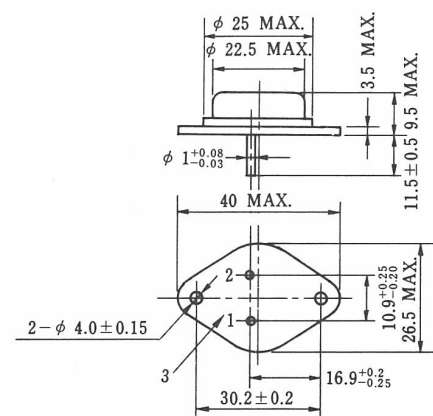
特長/FEATURES

- 高耐圧、低オン抵抗 $V_{DS} 450 V$, $R_{DS(on)} \leq 1.25 \Omega$
- 高速度スイッチングである。

絶対最大定格/ABSOLUTE MAXIMUM RATINGS ($T_a=25^\circ C$)

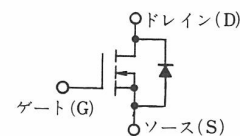
項目	略号	条件	定格	単位
ドレイン・ソース間電圧	V_{DSS}	$V_{GS}=0$	450	V
ゲート・ソース間電圧	V_{GSS}	$V_{DS}=0$	± 20	V
ドレイン電流(直流)	$I_{D(DC)}$		± 8	A
ドレイン電流(パルス)	$I_{D(pulse)}$	$PW \leq 10 ms$ $duty\ cycle \leq 50 \%$	± 12	A
全損失	P_T	$T_c=25^\circ C$	120	W
全損失	P_T	$T_a=25^\circ C$	4	W
チャネル温度	T_{ch}		150	$^\circ C$
保存温度	T_{stg}		$-65 \sim +150$	$^\circ C$

外形図/PACKAGE DIMENSIONS
(Unit : mm)



電極接続

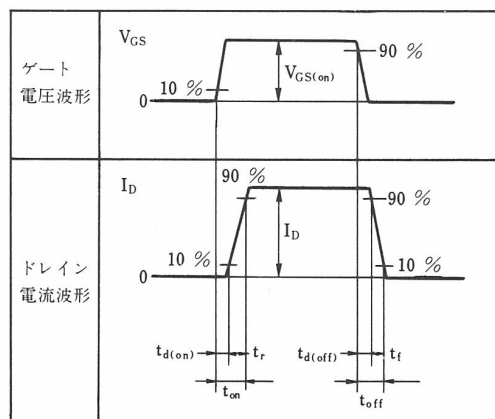
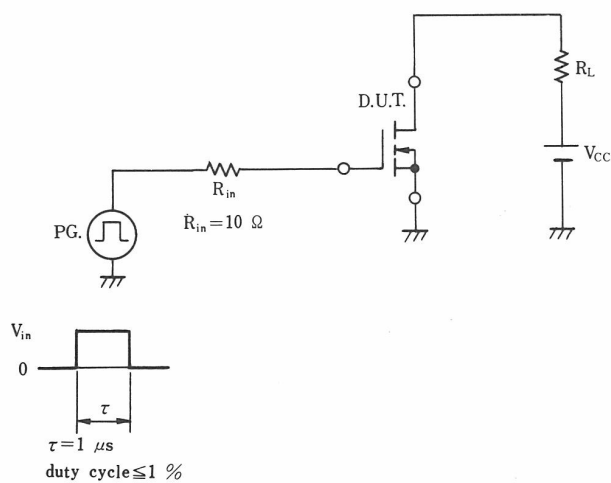
- 1. ゲート EIAJ : TC-3, TB-3
- 2. ソース JEDEC : TO-3
- 3. ドレイン(ケース) IEC : C14A, B18



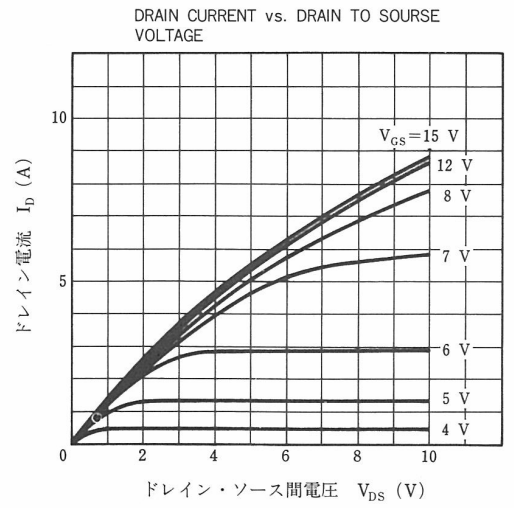
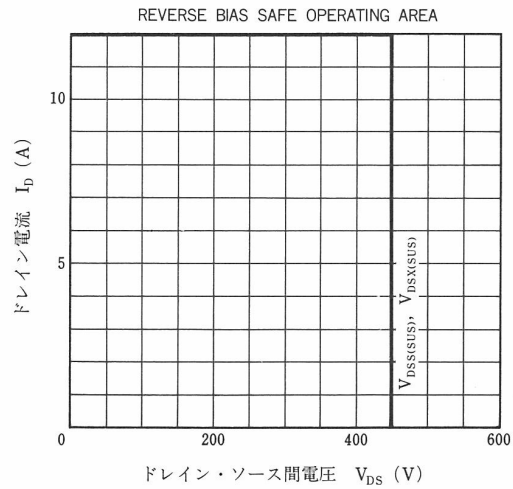
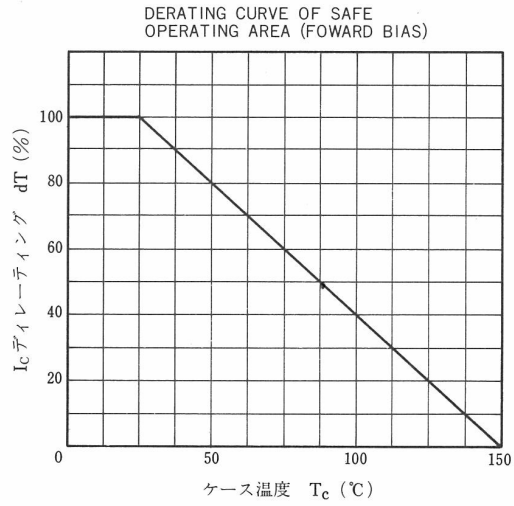
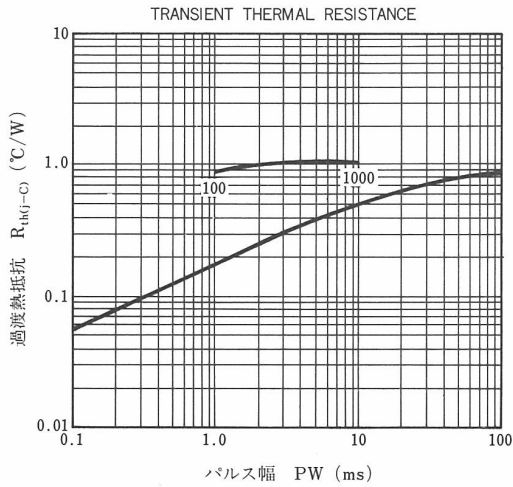
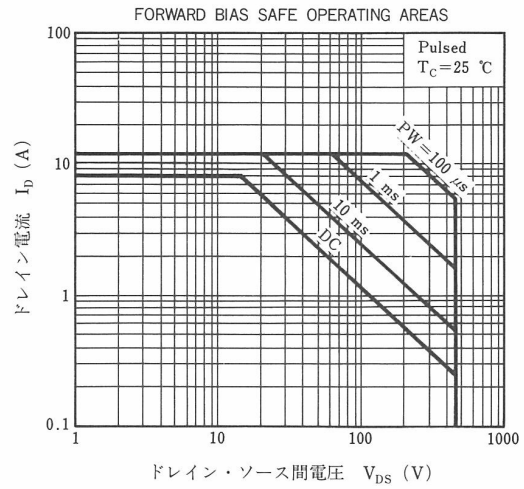
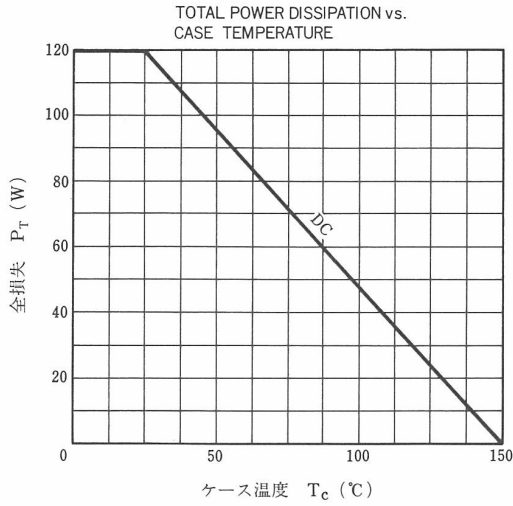
電気的特性/ELECTRICAL CHARACTERISTICS (T_a=25 °C)

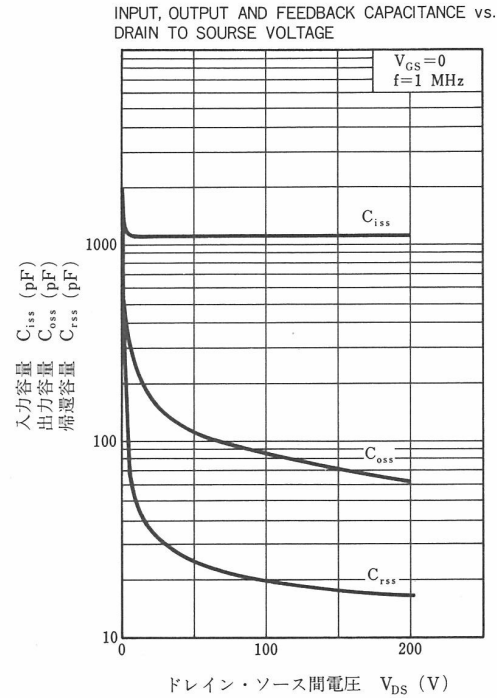
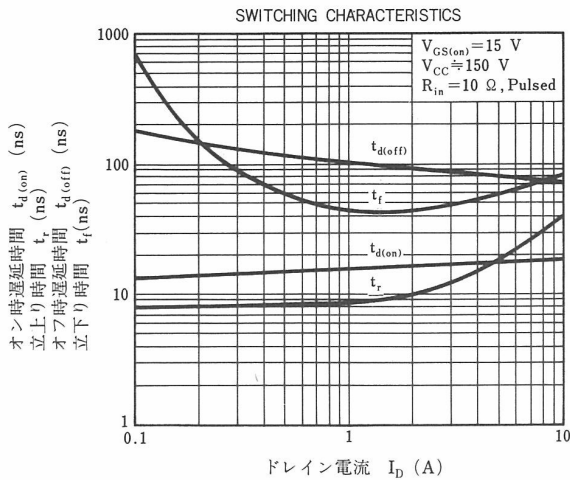
項目	略号	条件	MIN.	TYP.	MAX.	単位
ドレインシャ断電流	I _{DSS}	V _{DS} =400 V, V _{GS} =0			100	μA
ゲート漏れ電流	I _{GSS}	V _{GS} =±20 V, V _{DS} =0			±100	nA
ゲートカットオフ電圧	V _{GS(off)}	V _{DS} =10 V, I _D =1 mA	1		5	V
順伝達アドミタンス	Y _{fs}	V _{DS} =10 V, I _D =3 A	1			S
ドレイン・ソース間オン抵抗	R _{DS(ON)}	V _{GS} =10 V, I _D =3 A		0.8	1.25	Ω
入力容量	C _{iss}	V _{DS} =10 V V _{GS} =0; f=1 MHz		1500	3000	pF
出力容量	C _{oss}			300		pF
帰還容量	C _{rss}			50		pF
オン時遅延時間	t _{d(on)}	I _D =3 A, V _{GS(on)} =10 V V _{CC} ≐150 V, R _L =50 Ω R _{in} =10 Ω		15	50	ns
立上り時間	t _r			15	50	ns
オフ時遅延時間	t _{d(off)}			90	200	ns
下降時間	t _f			50	100	ns

スイッチングタイム測定回路, 測定条件 (抵抗負荷)



特性曲線 / TYPICAL CHARACTERISTICS ($T_a = 25^\circ\text{C}$)





NEC 日本電気株式会社

本社 東京都港区芝五丁目33番1号(日本電気本社ビル) 〒108 東京(03)454-1111
 半導体販売事業部 東京都港区芝五丁目29番11号(日本電気住生ビル) 〒108 東京(03)456-6111
 関西支社 大阪府東区北浜五丁目15番地(住友ビル) 〒541 大阪(06)220-4771
 中部支社 名古屋市中区栄四丁目15番32号(日建住生ビル) 〒460 名古屋(052)262-3611
 電子デバイス販売部

北海道支社 札幌(011)231-0161
 東北支社 仙台(022)261-5511
 北支社 山形(0249)23-5511
 東支社 仙台(0246)21-5511
 新潟支社 新潟(0252)47-6101
 富山支社 富山(0292)26-1717
 石川支社 金沢(0298)23-6161
 福井支社 福井(045)662-1621
 山梨支社 山梨(0273)26-1255
 長野支社 長野(0276)46-4011
 岐阜支社 岐阜(0286)21-2281
 愛知支社 名古屋(0262)35-1444
 三重支社 津(0263)35-1666
 滋賀支社 彦根(02665)3-5350
 京都支社 京都(075)24-4141
 大阪支社 大阪(0988)66-5611
 和歌山支社 和歌山(0425)26-0911
 奈良支社 奈良(0472)27-5441
 徳島支社 徳島(0542)55-2211
 香川支社 高松(0534)53-0178
 愛媛支社 松山(0762)23-1621
 高松支社 高松(0764)31-8461
 岡山支社 岡山(082)247-4111
 広島支社 広島(0862)25-4455
 山口支社 山口(0878)22-4141
 福岡支社 福岡(0899)45-4111
 北九州支社 北九州(092)713-5151
 九州支社 北九州(093)541-2887