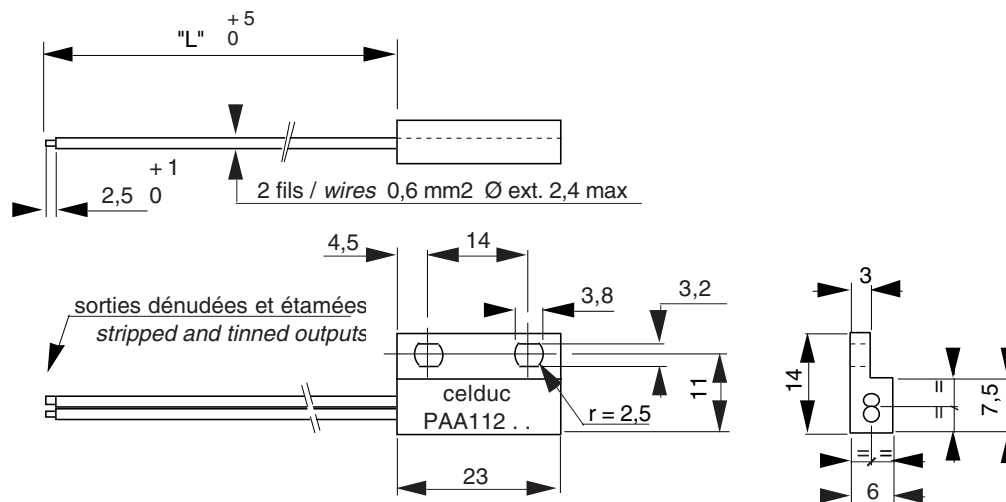


PAA112 ..

CAPTEUR DE PROXIMITE MAGNETIQUE - un contact travail

MAGNETIC PROXIMITY SENSOR - 1 normally open contact

Dimensions / Outlines



CARACTERISTIQUES ELECTRIQUES / ELECTRICAL DATA

Puissance maxi commutable / Max. switching power	10 W / 12 VA
Tension maxi commutable / Max. switching voltage	100 Vdc
Courant maxi commutable / Max. switching current	500 mA
Courant de travail / Carrying current	1 A
Tension typique de tenue entre lames / Typical dielectric strength between contacts	200 Veff
Résistance de contact initiale (hors cable) / Initial contact resistance (cable excepted)	≤ 100 mΩ
Résistance d'isolement (min) / Insulation resistance	10¹² Ω
Capacité / Capacitance	0,5 pF
Fréquence maxi d'utilisation / Max.frequency	300 Hz
Fréquence de résonance / Resonant frequency	3000 Hz

Proud to serve you

celduc®
r e l a i s

All technical characteristics are subject to change without previous notice.
Caractéristiques sujettes à modifications sans préavis.

Temps de commutation

à l'action (rebonds 0,3 ms inclus) / Operate time (bounces 0,3 ms included)
 au relachement / Release time

1 ms
0,1 ms

CARACTERISTIQUES PHYSIQUES / PHYSICAL DATA

Matériau utilisé pour le contact / Contact material

Rhodium

Température maxi d'utilisation / Max. operating temperature

- 40 à + 100°C

Température de stockage / Storage temperature

- 55 à + 100°C

(température donnée hors cable / given temperature, cable excepted)

Chocs (11 ms) / Shocks (11 ms)

50 g

Vibrations (de 10 à 2000 Hz) / Vibrations

30 g

Durée de vie mécanique / Mechanical life expectancy

10⁹

Indice de protection (nettoyage par jet d'eau; usage industriel et ambiance poussiéreuse)

Protection level (Cleaning with jet of water, industrial use, dusty environment)

IP67

AUTRES CARACTERISTIQUES / OTHERS

Plage de sensibilité utilisée / Used pull-in range

de 15 à 20 ATf

Pour d'autres sensibilités , nous consulter / For others, please contact us

Fil / Wire

Ø 2,4 - 0,6 mm²

type H05VK

Pour d'autres longueurs ou types , nous consulter / For other lengths or typical wires, please contact us

Détection / Detection

Commande par aimant / Ordered by magnet **Type P6250000 ou / or P4200000 ou / or PA320000**

Nota : dimensions PA32 identiques au PAA ...

Please note : PA32 and PAA ... own same dimensions

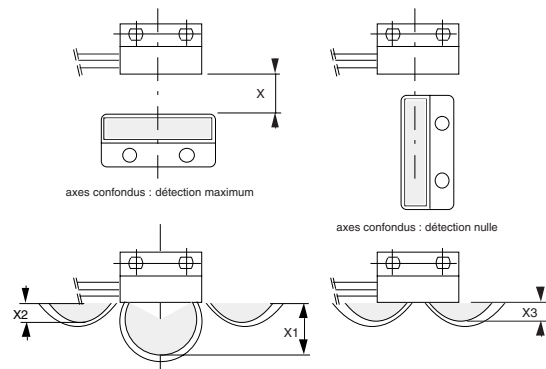
Pour d'autres types ou utilisations , nous consulter / For others, please contact us

Distances d'enclenchement / Closing distances (± 1,5 mm)

Aimant / Magnet : P6250000

X1 = 15 mm ; X2 = 5 mm ; X3 = 16 mm

Grisé / grey : enclenchement / contact closed



Références disponibles / Available references

PAA11202 --> 27 cm de cable / with cable 27 cm

PAA11205 --> 50 cm de cable / with cable 50 cm



celduc[®]
 r e l a i s

www.celduc.com

Rue Ampère B.P. 4

42290 SORBIERS - FRANCE

E-Mail : celduc-relais@celduc.com

Fax +33 (0) 4 77 53 85 51

Service Commercial France Tél. : +33 (0) 4 77 53 90 20

Sales Dept.For Europe Tel. : +33 (0) 4 77 53 90 21

Sales Dept. Asia : Tél. +33 (0) 4 77 53 90 19