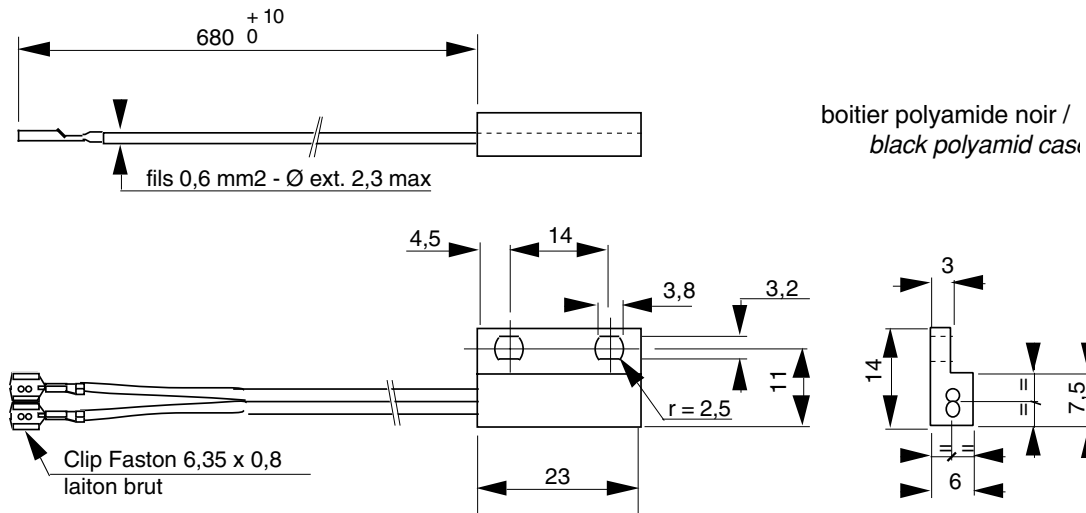


PAA10060

CAPTEUR DE PROXIMITE STANDARD MINIATURE normalement ouvert

*MINIATURE STANDARD PROXIMITY
SENSOR normally open*

Dimensions / Outlines



CARACTERISTIQUES ELECTRIQUES / *ELECTRICAL DATA*

Puissance maxi commutable / Max. switching power	10 W
Tension maxi commutable / Max. switching voltage	100 Vdc
Courant maxi commutable / Max. switching current	500 mA
Courant de travail / Carrying current	1 A
Tension typique de tenue / Typical dielectric strength	200 Vdc
Résistance de contact initiale (max) / Initial contact resistance	≤ 100 mΩ
Résistance d'isolement (min) / Insulation resistance	10¹² Ω
Capacité / Capacitance	0,5 pF
Fréquence de résonance / Resonant frequency	3000 Hz
Temps de commutation	
à l'action (rebonds 0,3 ms inclus) / Operate time (bounces 0,3 ms included)	0,6 ms

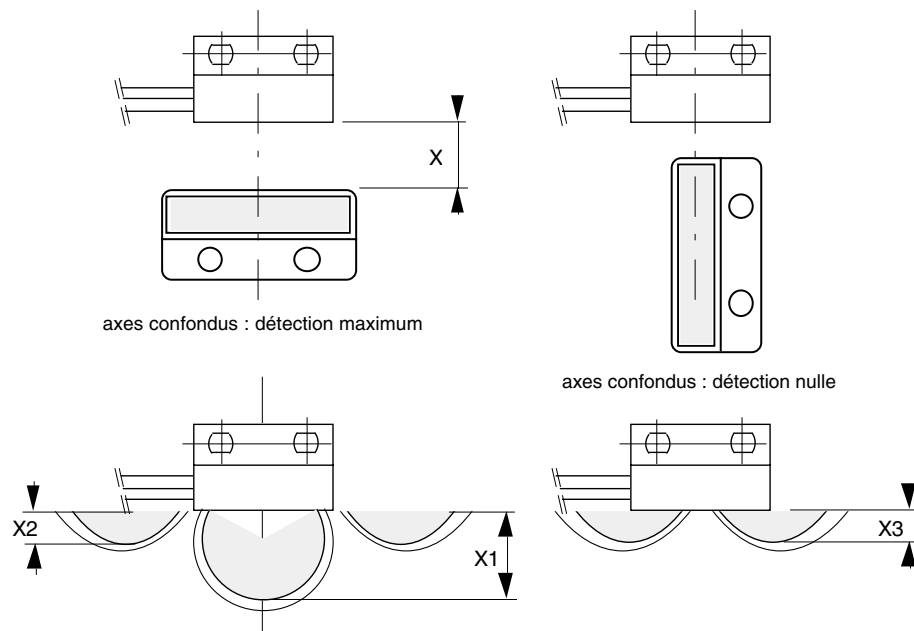
Proud to serve you

celduc®
r e l a i s

All technical characteristics are subject to change without previous notice.
Caractéristiques sujettes à modifications sans préavis.

CARACTERISTIQUES PHYSIQUES / PHYSICAL DATA**Matériau utilisé pour le contact / Contact material****Rhodium****Température maxi d'utilisation / Max. operating temperature****- 40 à + 85°C****Température de stockage / Storage temperature****- 50 à + 85°C****Chocs (11 ms) / Shocks (11 ms)****50 g****Vibrations (de 10 à 200Hz) / Vibrations****30 g****CARACTERISTIQUES MAGNETIQUES / MAGNETICAL DATA****Sensibilité / Pull-in****de 15 à 23 ATf**

Pour d'autres sensibilités , nous consulter / For others, please contact us

Différentiel / Pull in/Drop-out ratio**0,7****Détection / Detection**

Distances typiques de détection par rapport à l'enclenchement entre le boîtier de l'aimant et celui du détecteur en mm ($\pm 1,5$ mm); Echelle 0,8

Grisé : enclenchement

Aimant	X1 (mm)	X2 (mm)	X3 (mm)
U8350.. nu	24	8	12
P6250000	15	5	6
P4200000	6	/	/
P3150000	2	/	/



ISO 9001
N° 1993/1106a

celduc[®]
r e l a i s

www.celduc.com

Rue Ampère B.P. 4

42290 SORBIERS - FRANCE

E-Mail : celduc-relais@celduc.com

Fax +33 (0) 4 77 53 85 51

Service Commercial France Tél. : +33 (0) 4 77 53 90 20

Sales Dept.For Europe Tel. : +33 (0) 4 77 53 90 21

Sales Dept. Asia : Tél. +33 (0) 4 77 53 90 19