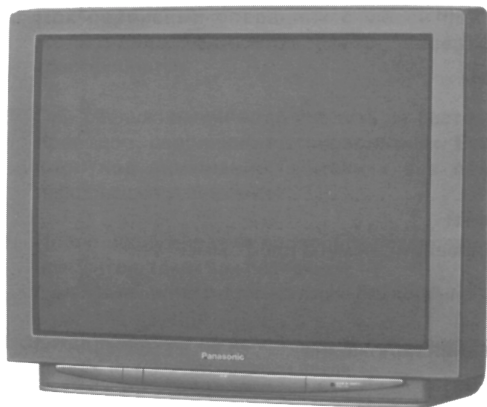


СЕРВИСНАЯ ИНСТРУКЦИЯ



Цветной телевизор
TC-29GF10R

Шасси M17

GAOO

**РАСПОЛОЖЕНИЕ ОРГАНОВ УПРАВЛЕНИЯ И ПЕЧАТНЫХ ПЛАТ
СОВЕТЫ ПО ТЕХНИЧЕСКОМУ ОБСЛУЖИВАНИЮ
СПЕЦИАЛЬНАЯ СЕРВИСНАЯ ПРОЦЕДУРА
РЕГУЛИРОВКИ
СТРУКТУРНЫЕ СХЕМЫ**

**Блок питания
Виде-блок
Звуковой блок
Блок управления
Блок отклонения**

БЛОК-СХЕМЫ

**Пульт дистанционного управления
Платы D, P
Платы A, X1
Платы B3, H1
Платы G, K, L, U, Z
Платы Y1
Таблица осциллограмм**

**РАСПОЛОЖЕНИЕ УЗЛОВ
ПЕРЕЧЕНЬ ЗАПАСНЫХ ЧАСТЕЙ**

Panasonic

Пульт дистанционного управления TNQ10448

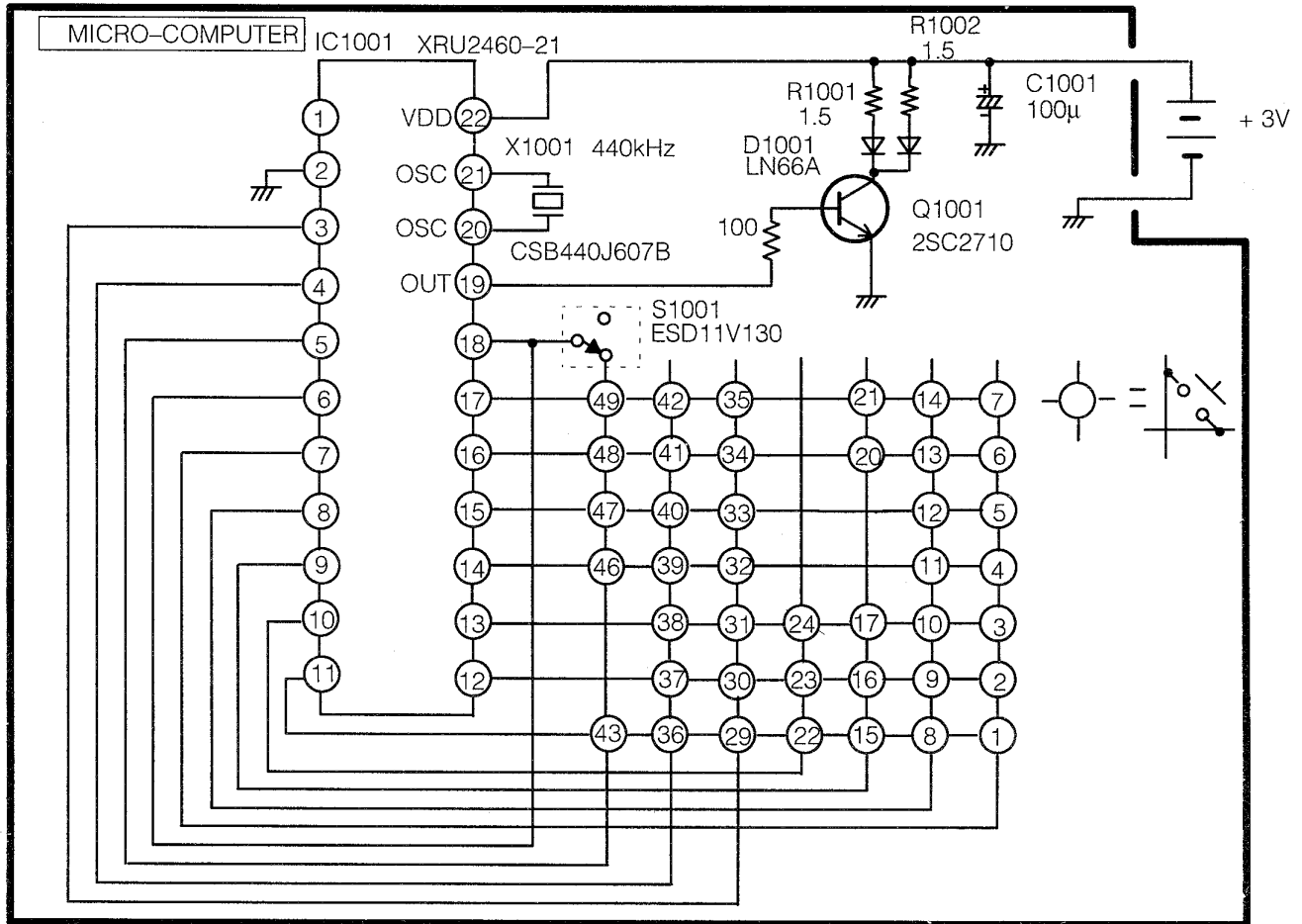
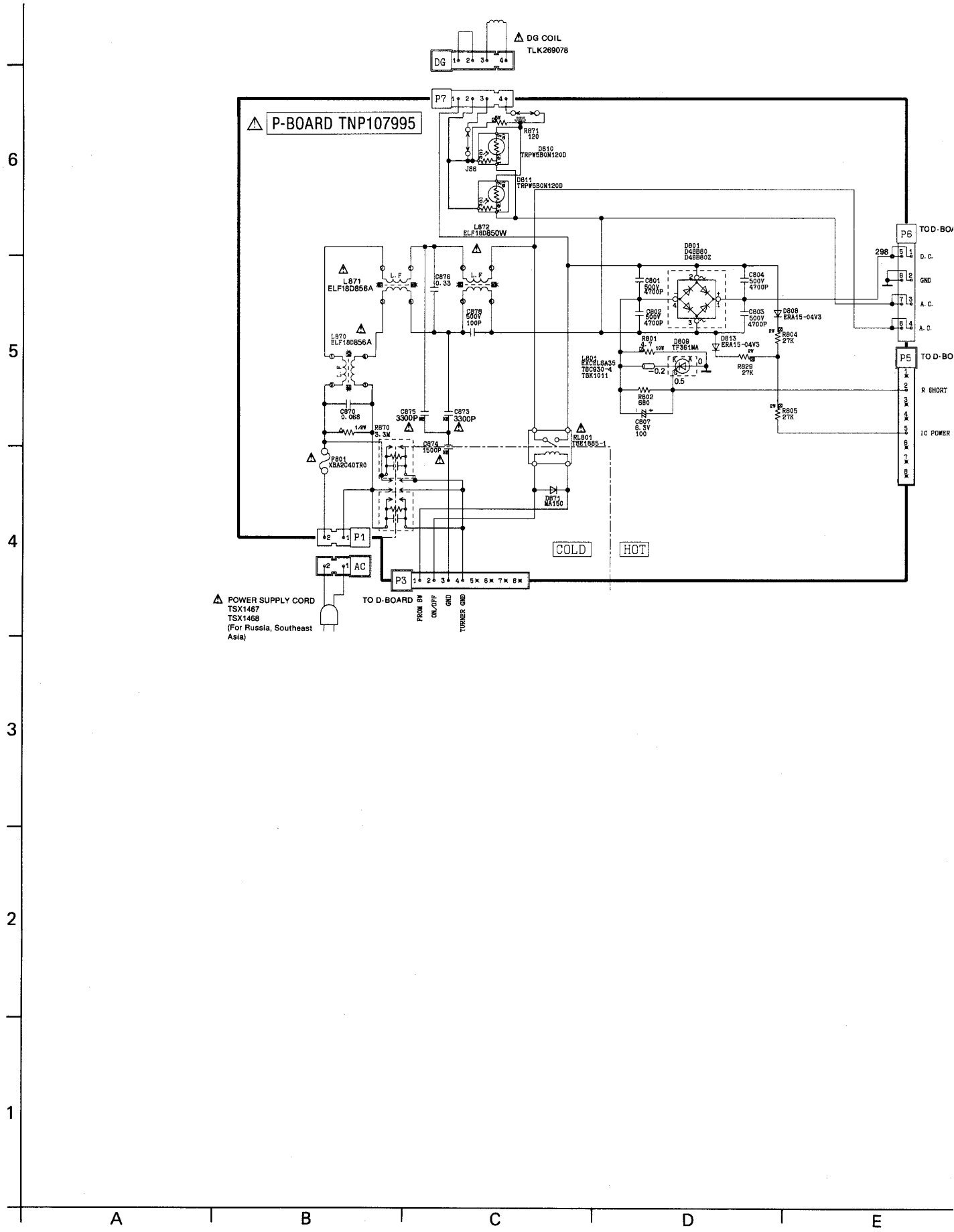
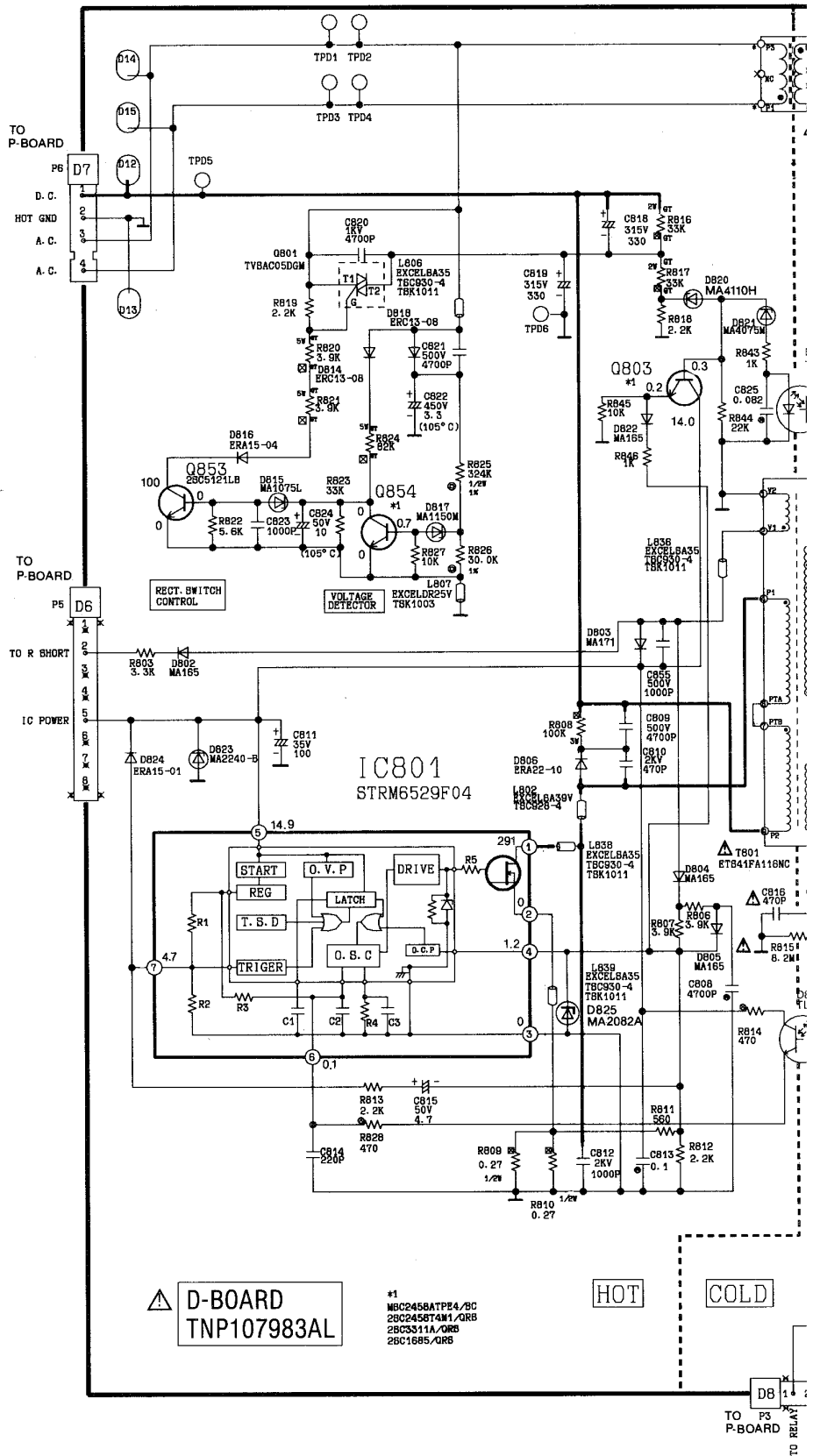


Таблица функций клавиш

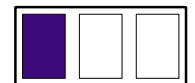
Key No.	Data Code	Function	Key No.	Data Code	Function	Key No.	Data Code	Function
1	3D	POWER	15	32	MUTE	34	35	VCR CH. DOWN
2	05	TV / AV	16	39	RECALL	35	0A	VCR PLAY
3	10	1	17	3A	CS	36	00	VCR STOP
4	11	2	20	20	VOL. UP	37	03	VCR FF.
5	12	3	21	21	VOL. DOWN	38	02	VCR REW
6	13	4	22	34	CH. UP	39	06	VCR PAUSE
7	14	5	23	35	CH. DOWN	40	0C	VCR ADVANCE
8	15	6	24	31	SURROUND	41	08	VCR REC.
9	16	7				42	36	TV / VCR SW.
10	17	8	29	0C	NORMAL	43	52	MAIN MENU
11	18	9	30	50	PICTURE MENU	46	4A	POSITION UP
12	19	0	31	51	SOUND MENU	47	4B	POSITION DN.
13	3B	- / - - (2DIGIT)	32	3D	VCR POWER	48	4E	POSITION L
14	0F	OFF TIMER	33	34	VCR CH. UP	49	4F	POSITION R

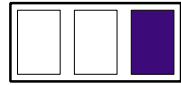
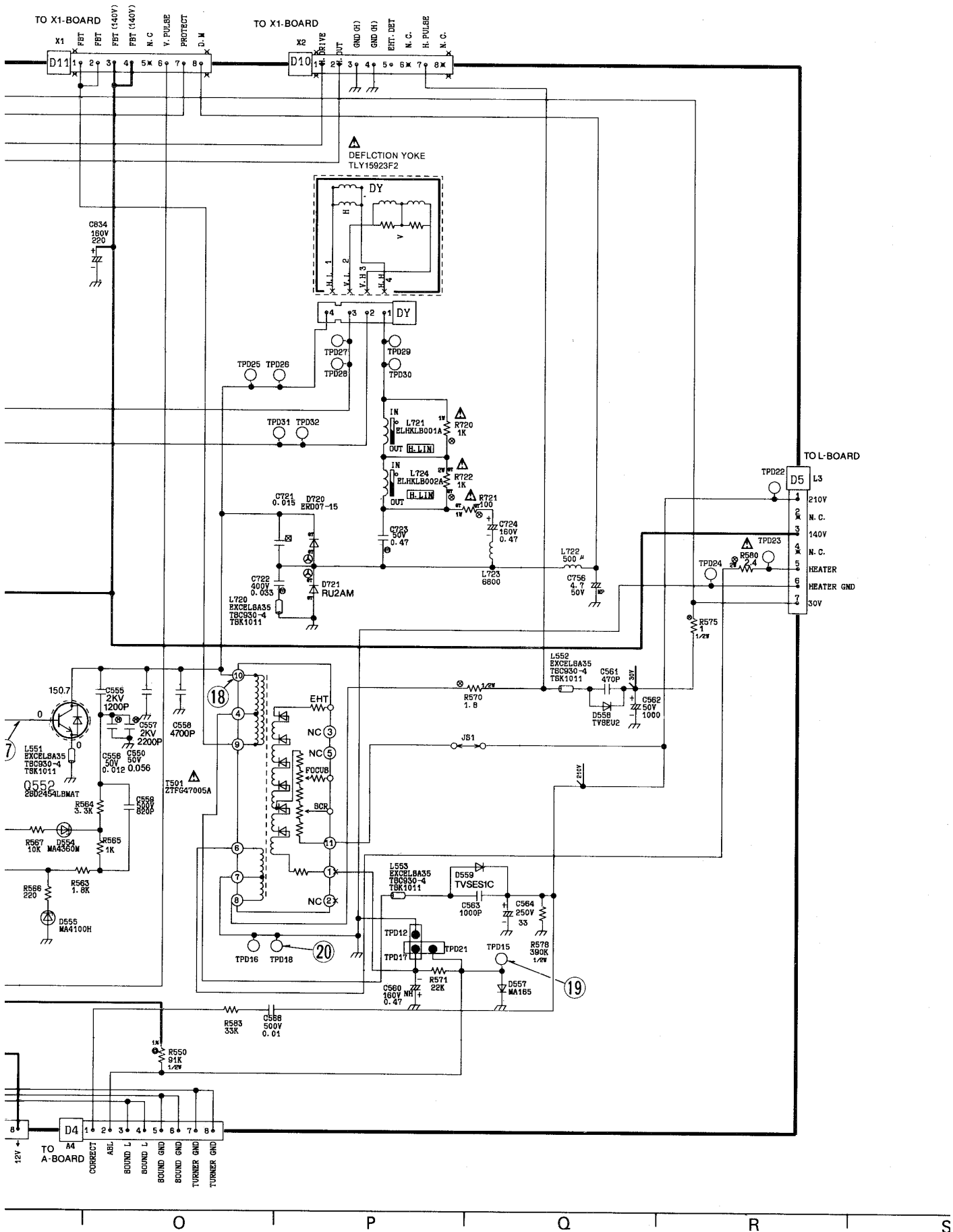




G

H

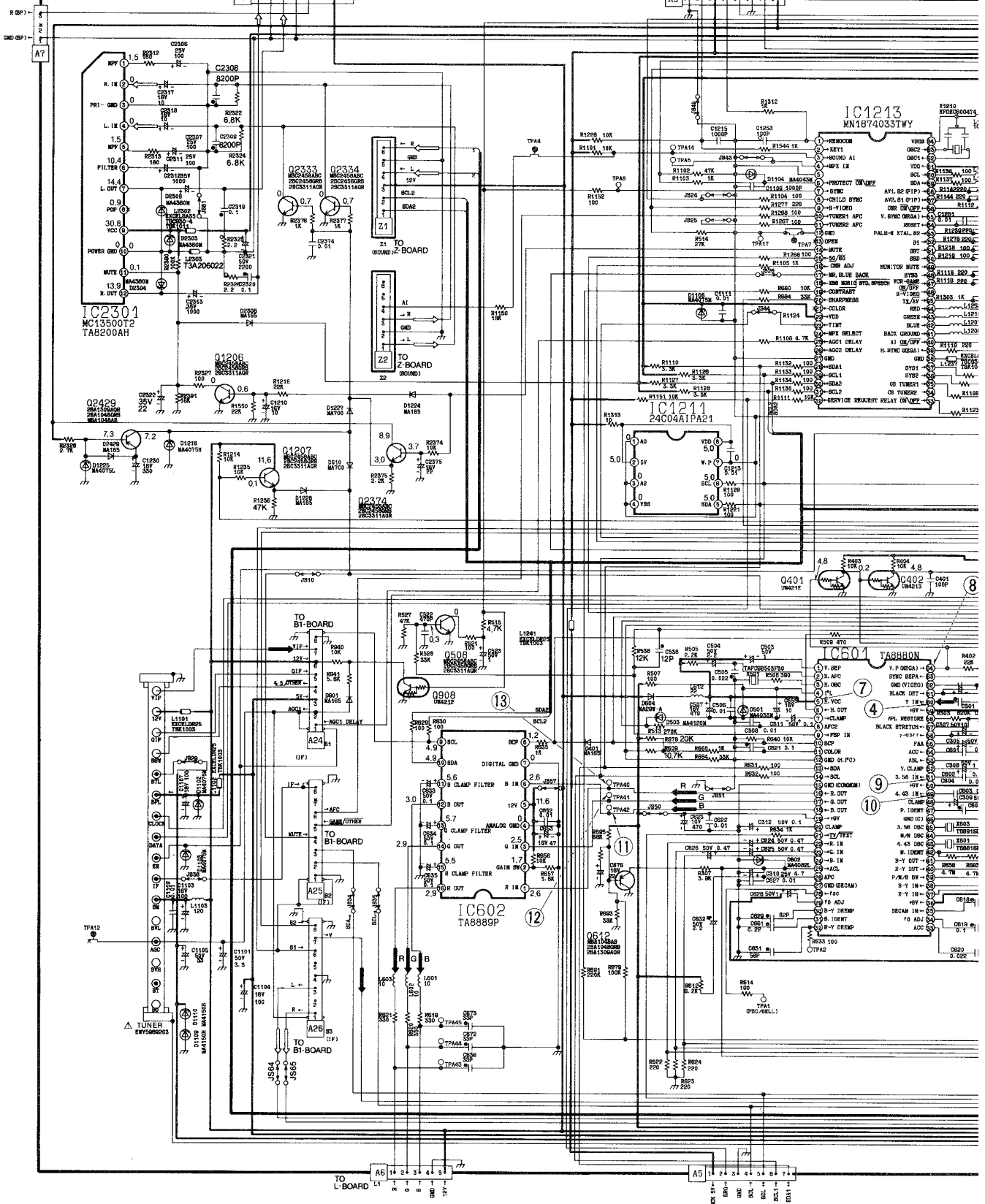




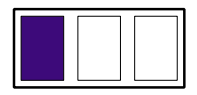
	1	2	3	4	5	6	7	8	9
4.5	5.0	3.7	0	0	0.1	0.2	0		
33	34	35	36	37	38	39	40	4	
5.0	0	5.0	5.0	0	4.8	4.8			

A-BOARD
TNP197082AX

TO K-BOARD
(TRANSIT)



A B C D E



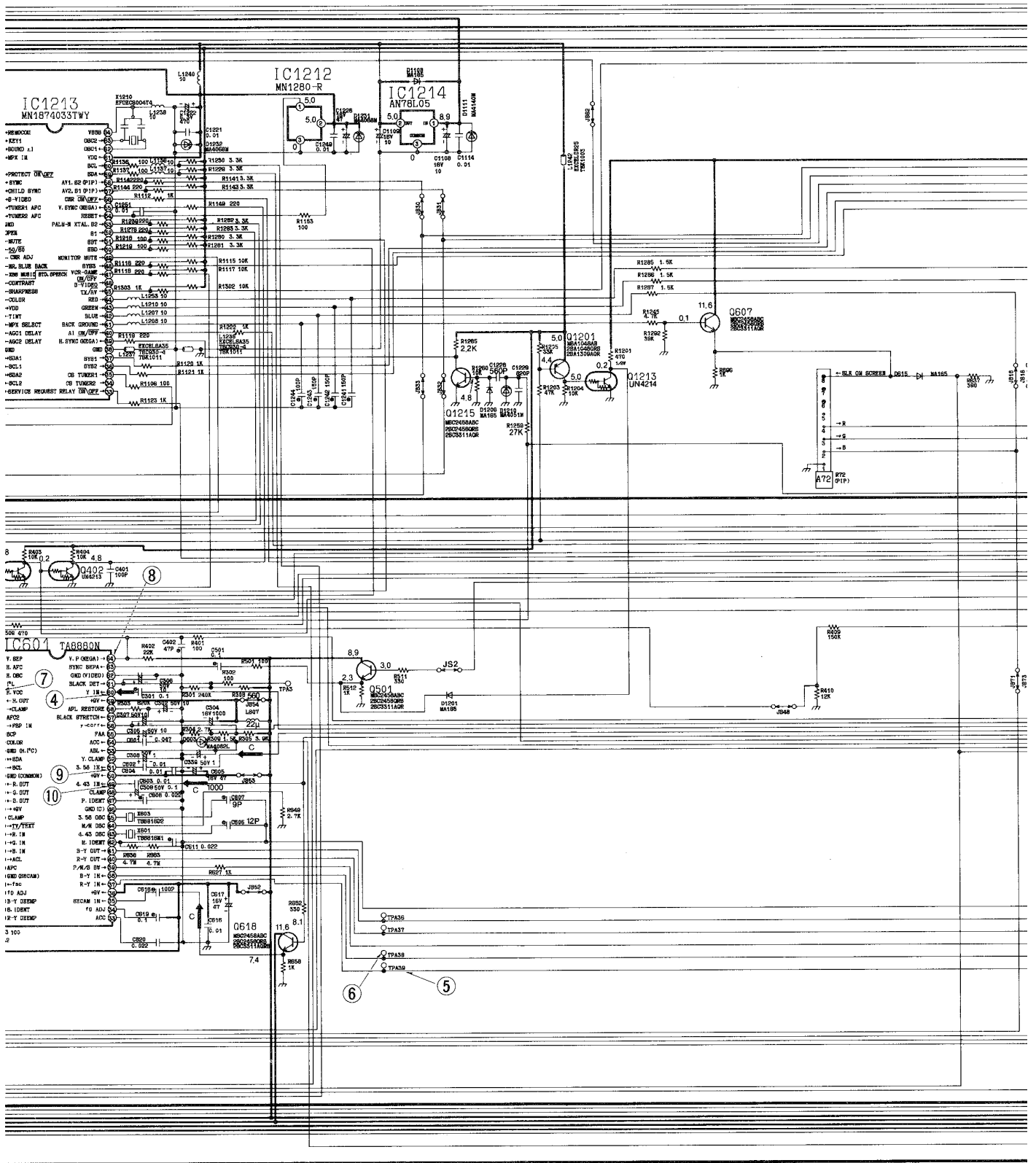
TC-29GF10R

Voltage Table for IC1213

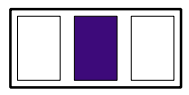
1	2	3	4	5	6	7	8	9	10	11	12	13	14	15	16	17	18	19	20	21	22	23	24	25	26	27	28	29	30	31	32
4.5	5.0	3.7	0	0	0.1	0.2	0.1	2.6	0.2	0	4.0	0.1	4.1	0.4	0.1	3.4	2.6	2.5	5.0	3.0	0	2.5	2.5	0	4.8	5.0	4.9	4.9	5.0		
33	34	35	36	37	38	39	40	41	42	43	44	45	46	47	48	49	50	51	52	53	54	55	56	57	58	59	60	61	62	63	64
5.0	0	5.0	5.0	0	4.8	4.8	-	-	-	-	-	-	-	-	2.9	5.0	0.1	-	5.0	4.0	0.1	4.8	5.0	0.1	0.1	-	5.0	2.0	2.0	0	

Voltage Table for IC6

1	2	3	4	5	6	7	8	9	10	11	12	13	14	15	16	17	18	19
7.5	8.9	7.4	3.9	10.3	2.3	4.3	7.6	0.5	1.6	3.6	0	5.0	5.0	0	2.6	2.5	2.6	8.9
33	34	35	36	37	38	39	40	41	42	43	44	45	46	47	48	49	50	51
4.2	6.2	1.3	8.9	5.1	5.1	8.2	3.3	3.3	8.0	5.8	3.6	6.2	0	8.0	3.8	1.7	8.9	1.7

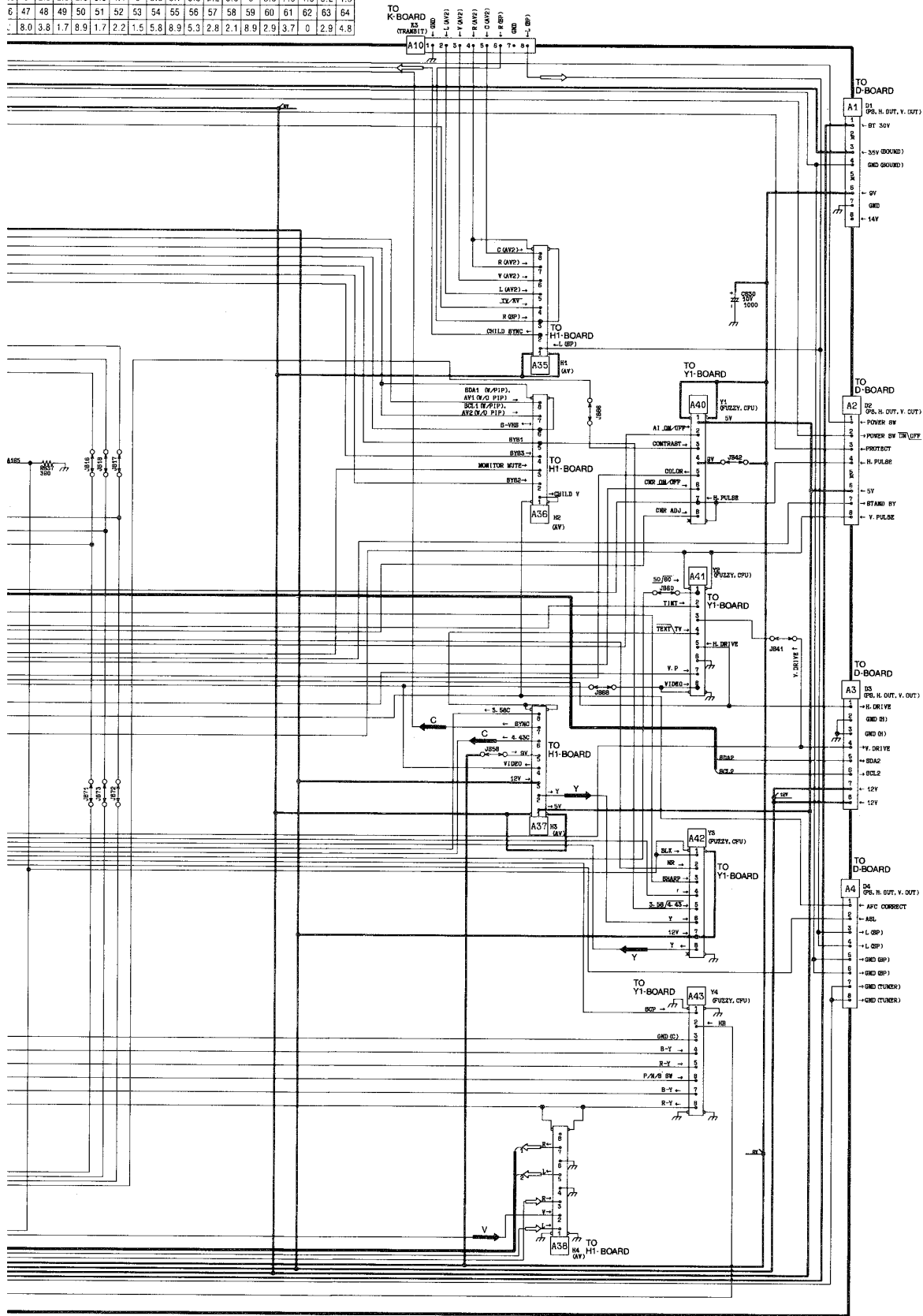


E | F | G | H | I

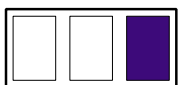


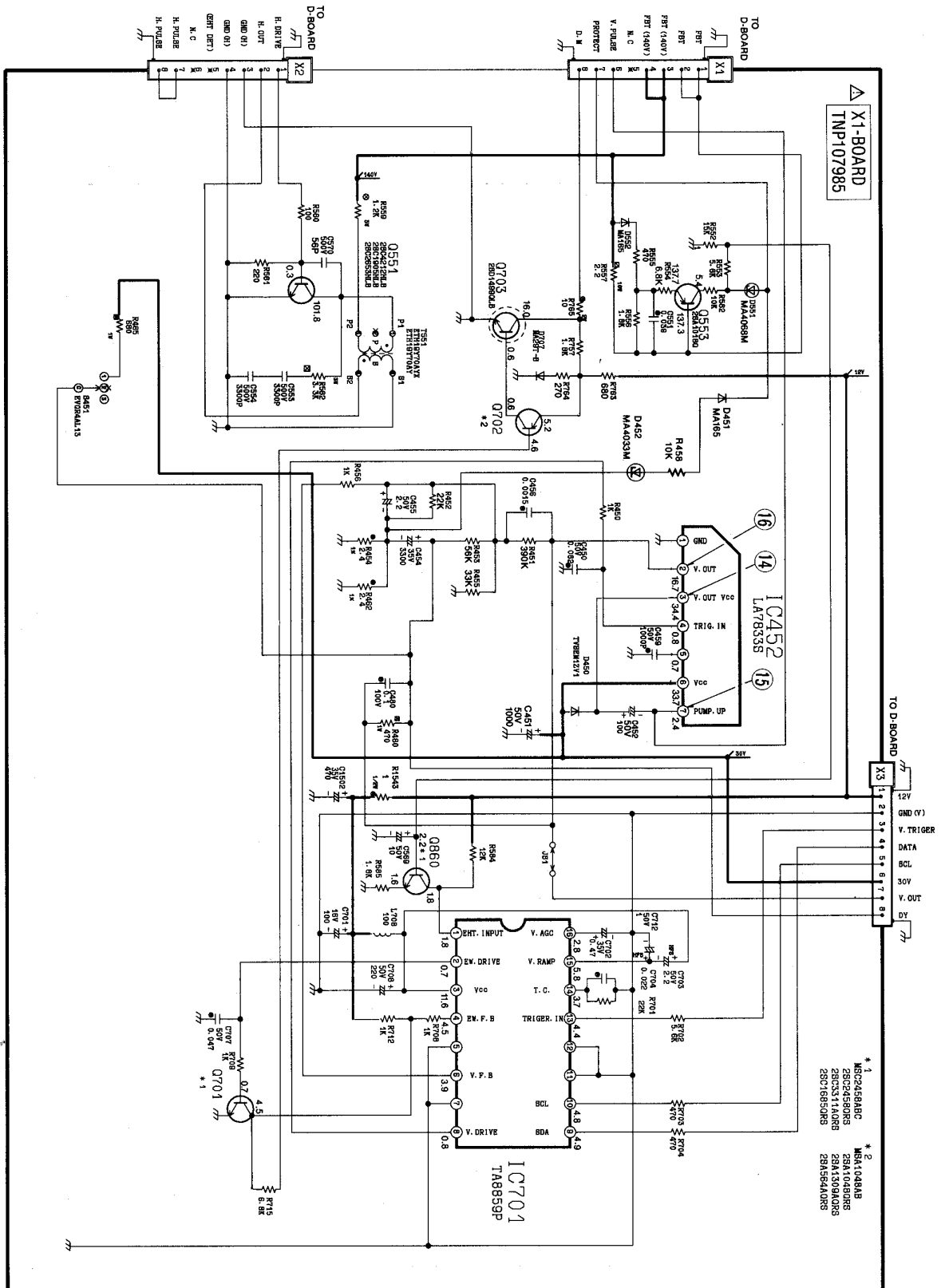
age Table for IC601

4	15	16	17	18	19	20	21	22	23	24	25	26	27	28	29	30	31	32
0	0	2.6	2.5	2.6	8.9	4.1	0	3.8	3.7	3.8	2.2	5.9	0	3.9	7.3	4.5	5.2	4.5
6	47	48	49	50	51	52	53	54	55	56	57	58	59	60	61	62	63	64
8.0	3.8	1.7	8.9	1.7	2.2	1.5	5.8	8.9	5.3	2.8	2.1	8.9	2.9	3.7	0	2.9	4.8	



J K L M

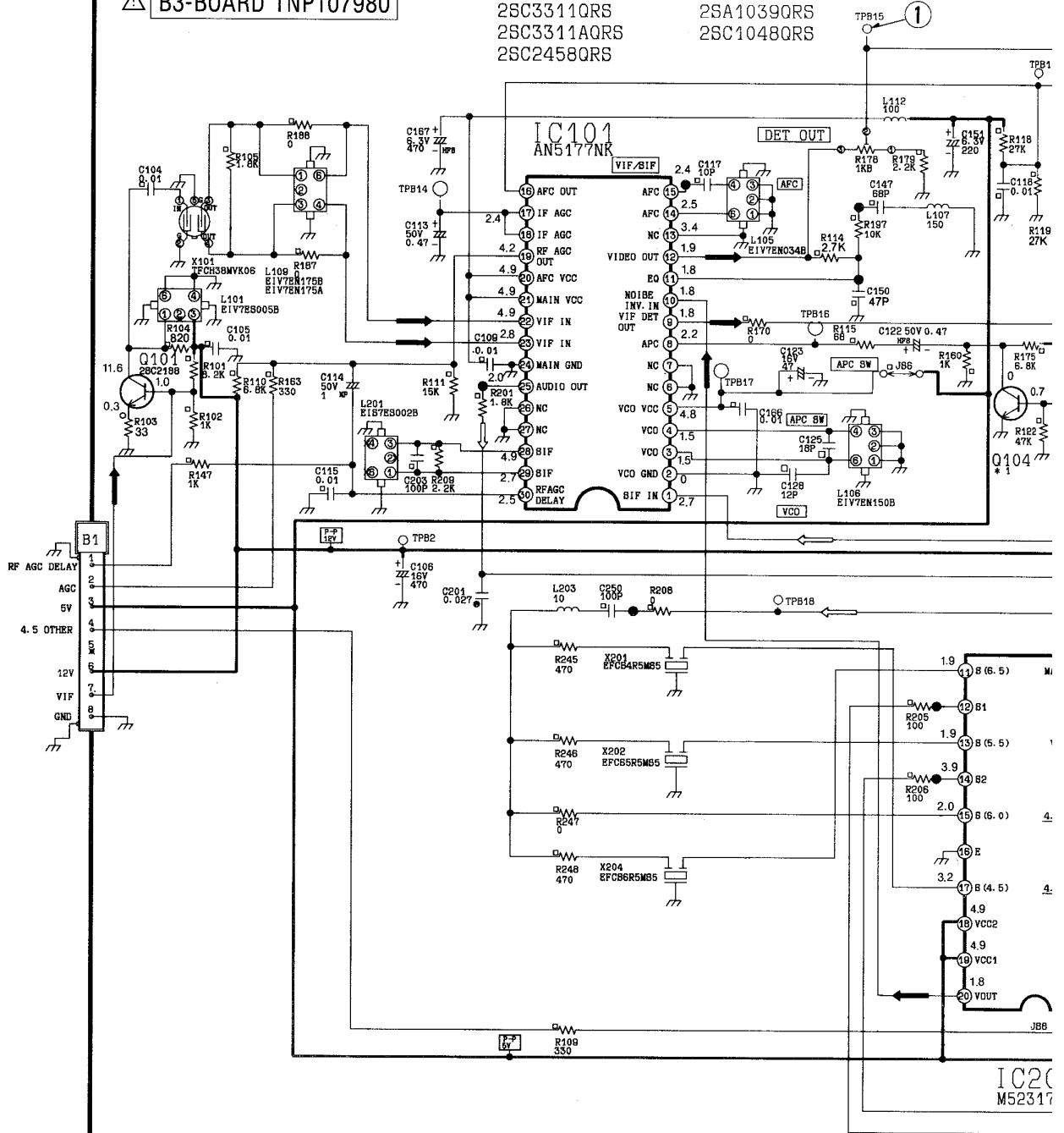




△ B3-BOARD TNP107980

*1 MSC2458ABC
2SC3311QRS
2SC3311AQRS
2SC2458QRS

*2 MSA1048ABC
2SA1039QRS
2SC1048QRS



6

5

4

3

2

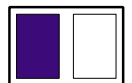
A

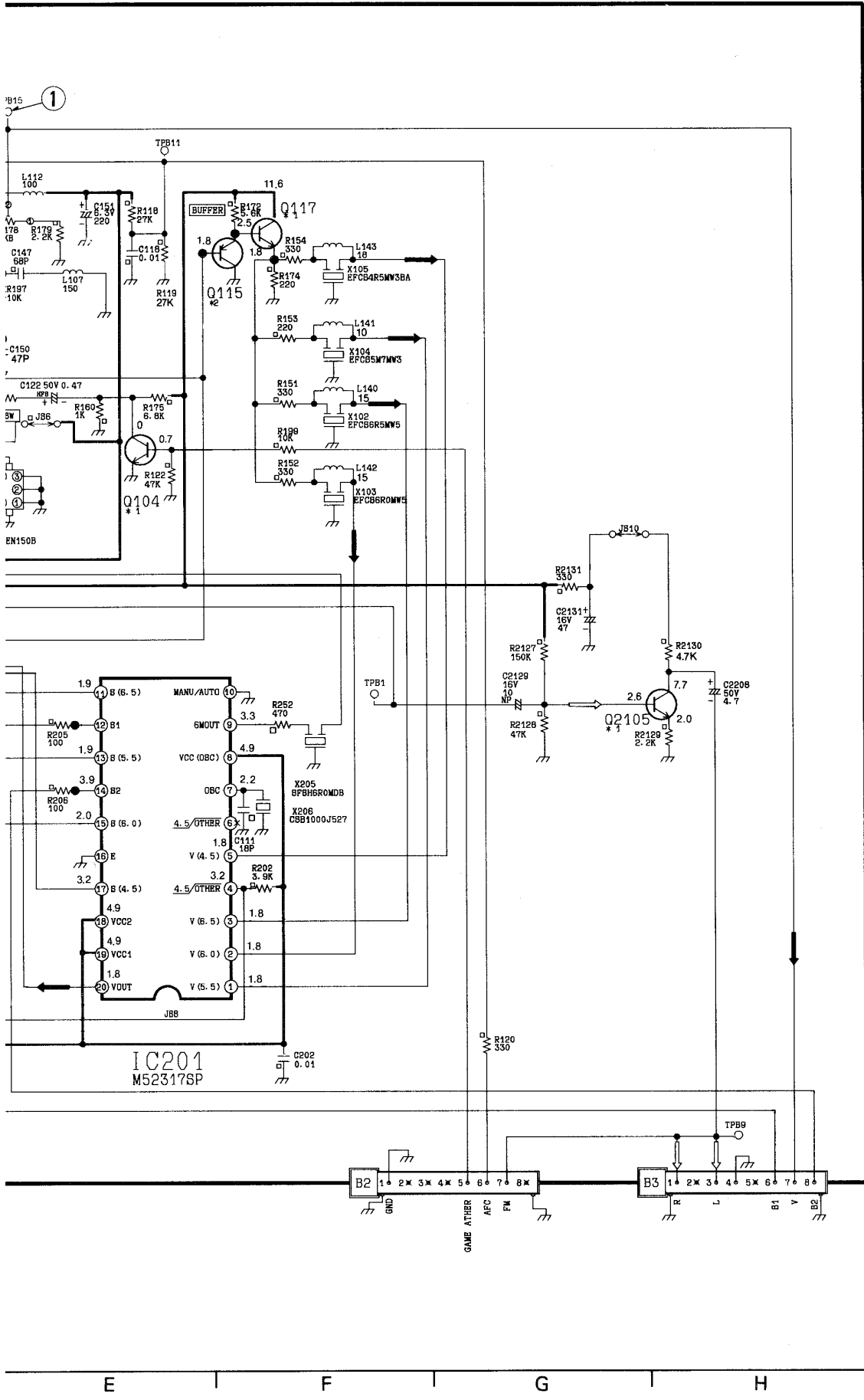
B

C

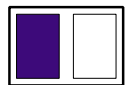
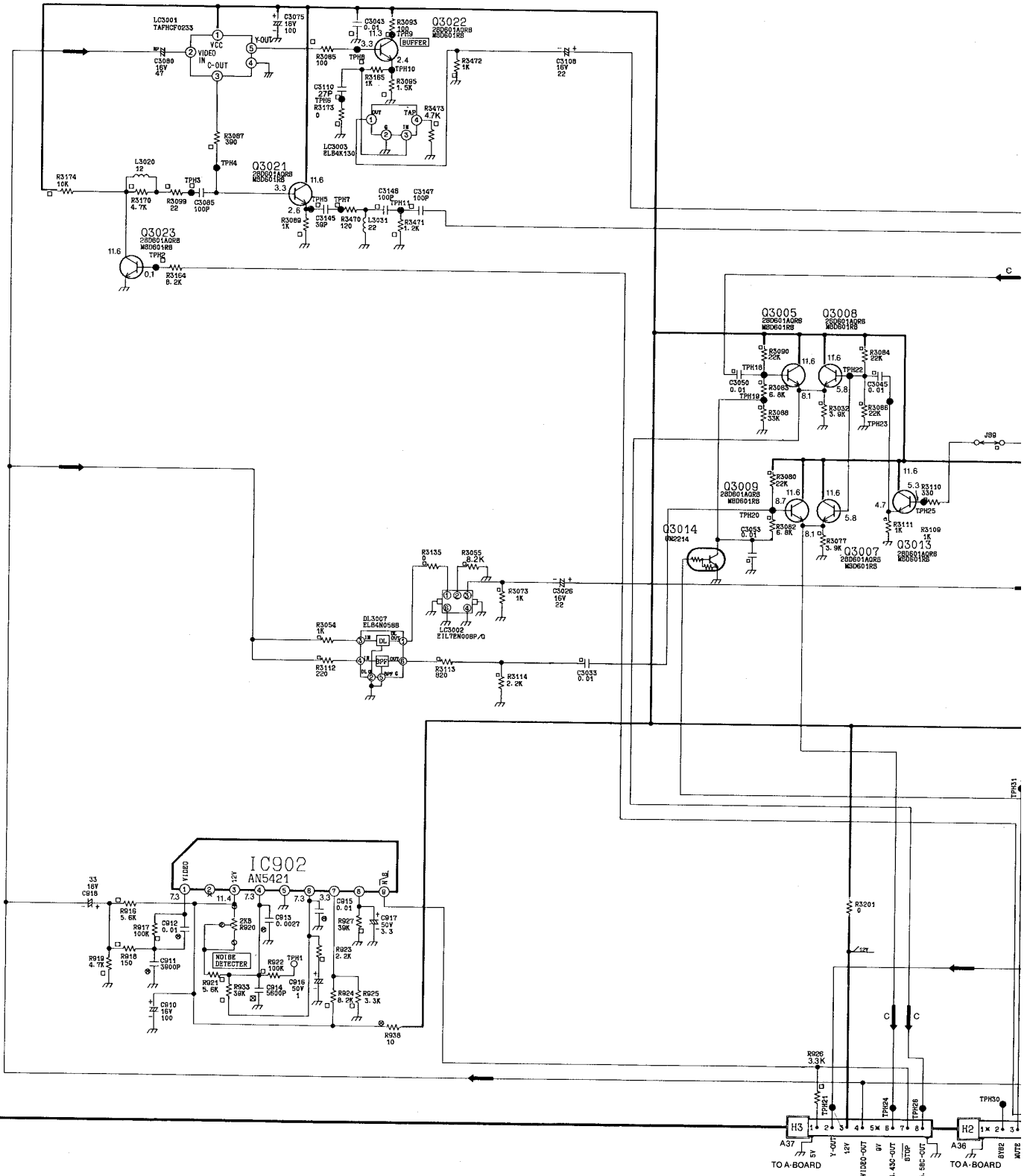
D

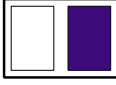
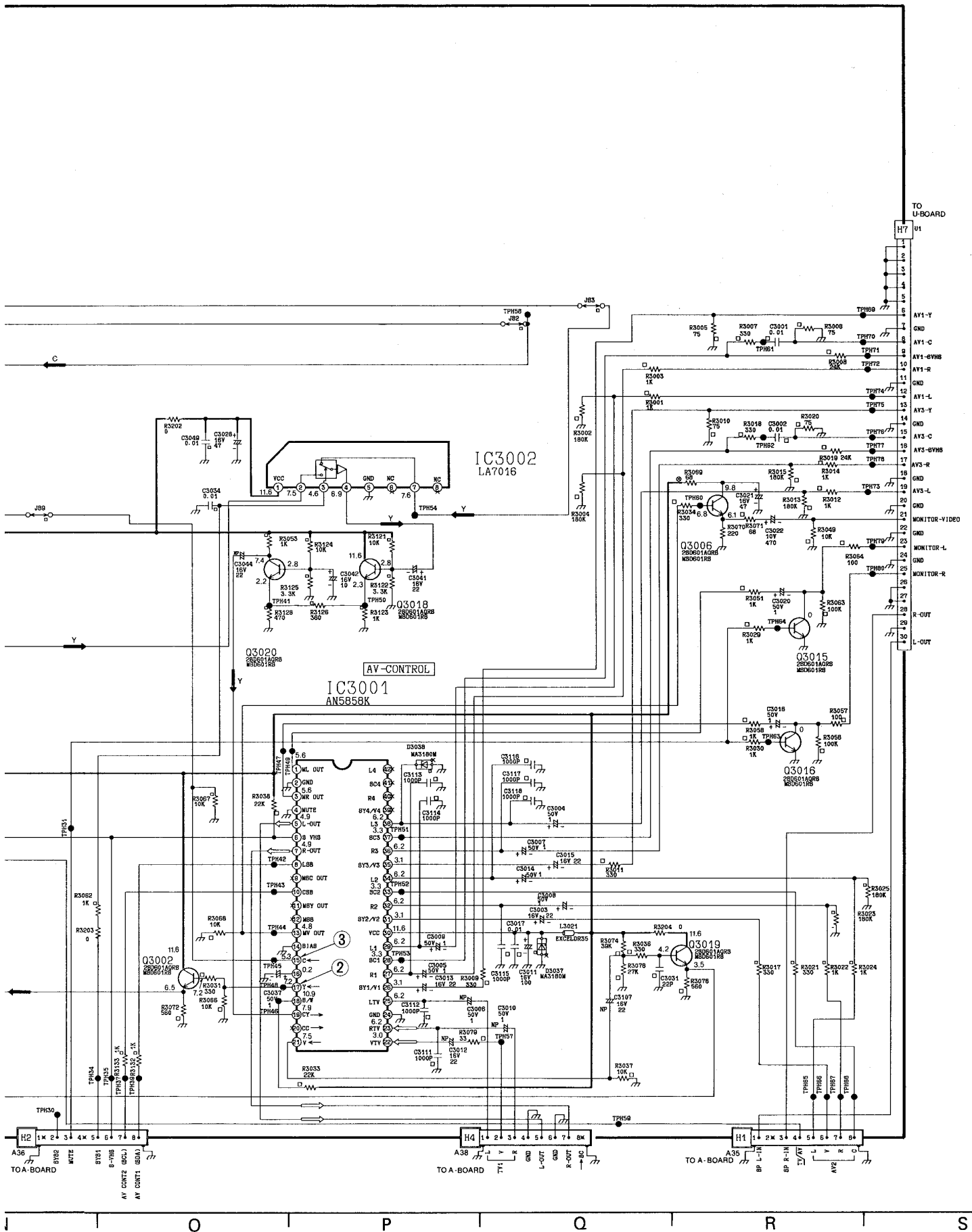
E





H1-BOARD
TNP107981





6

5

4

3

2

1

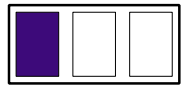
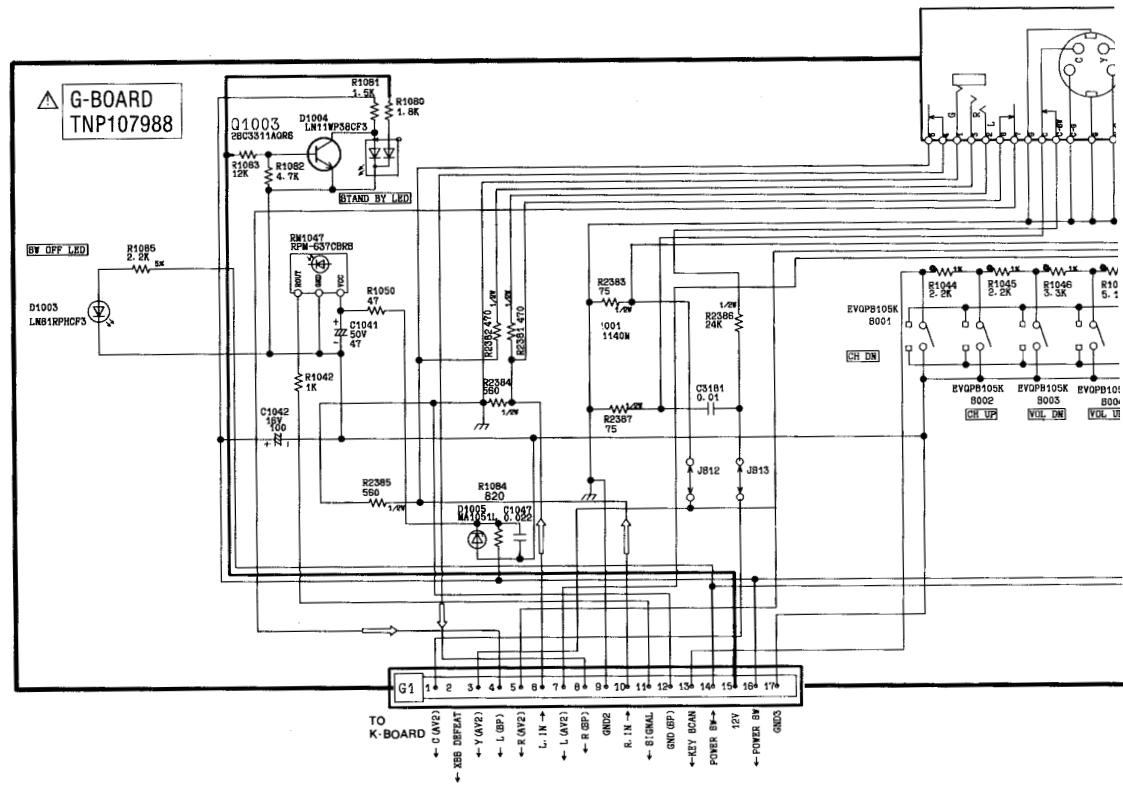
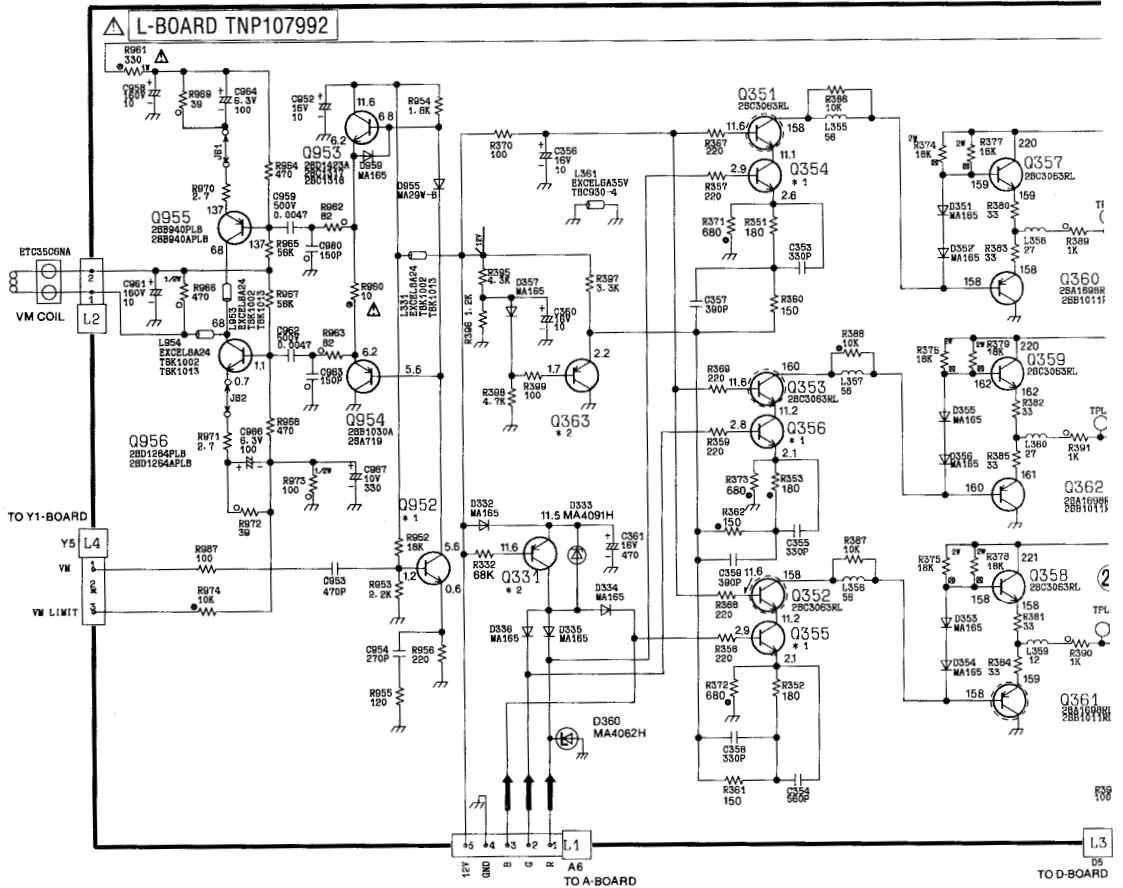
A

B

C

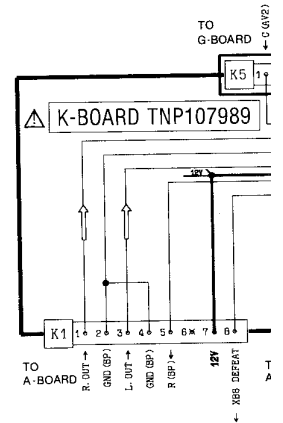
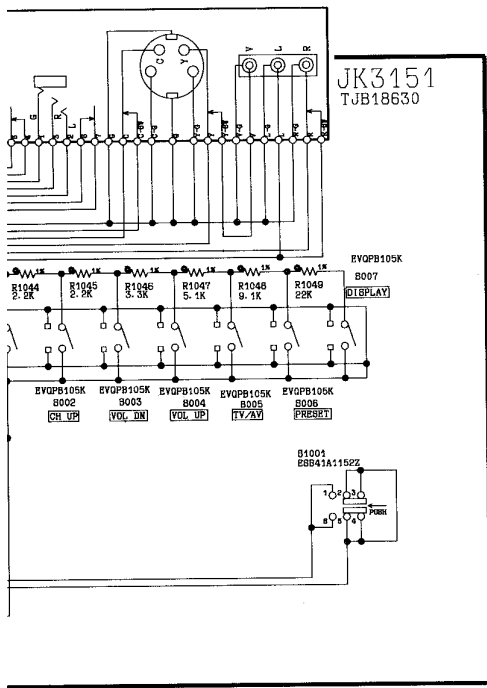
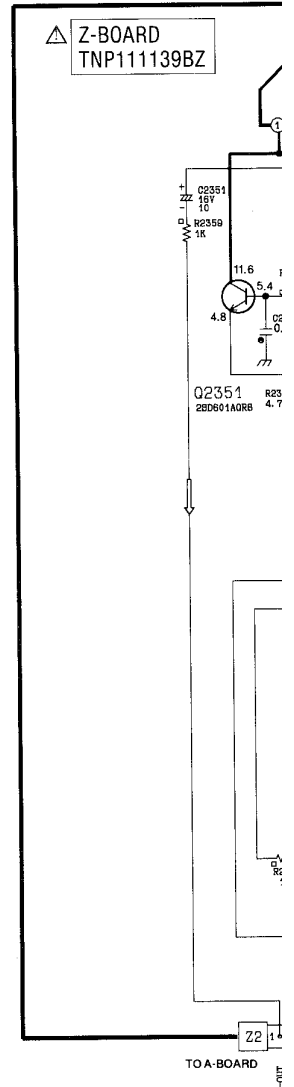
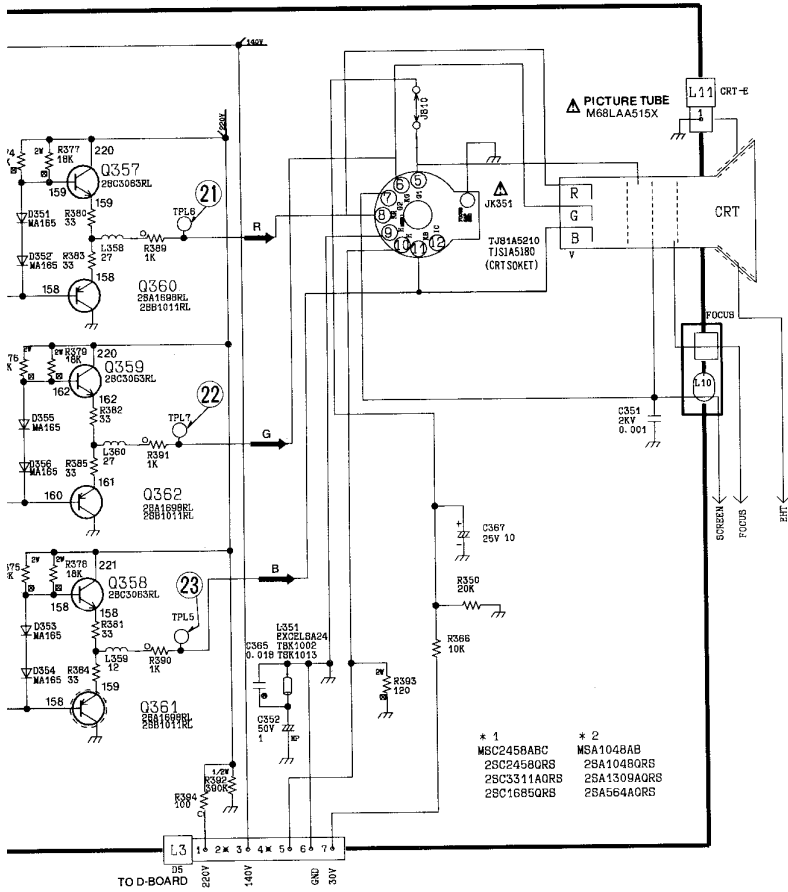
D

E



OR

TC-29GF10R



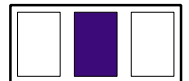
E

I

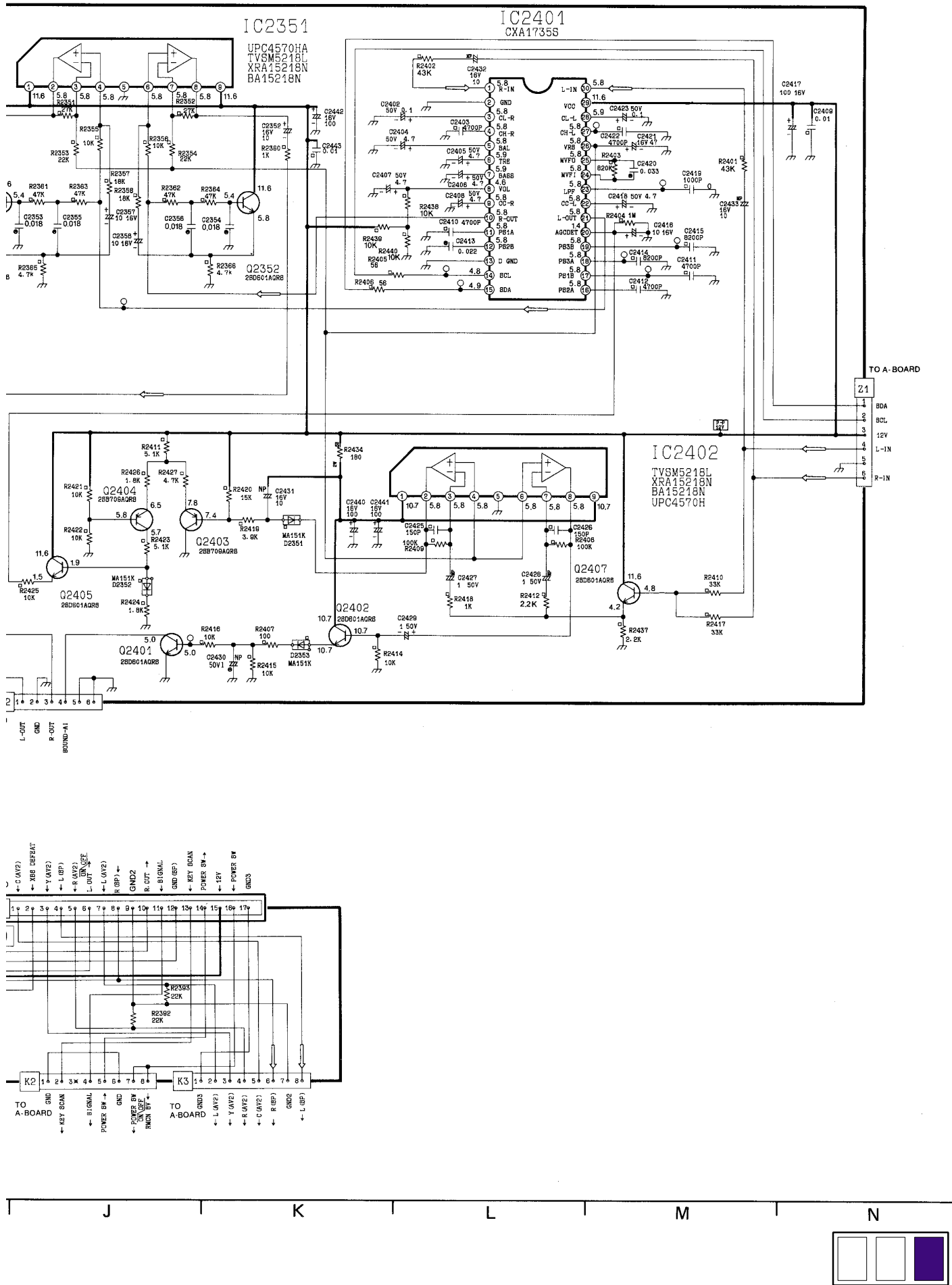
F

G

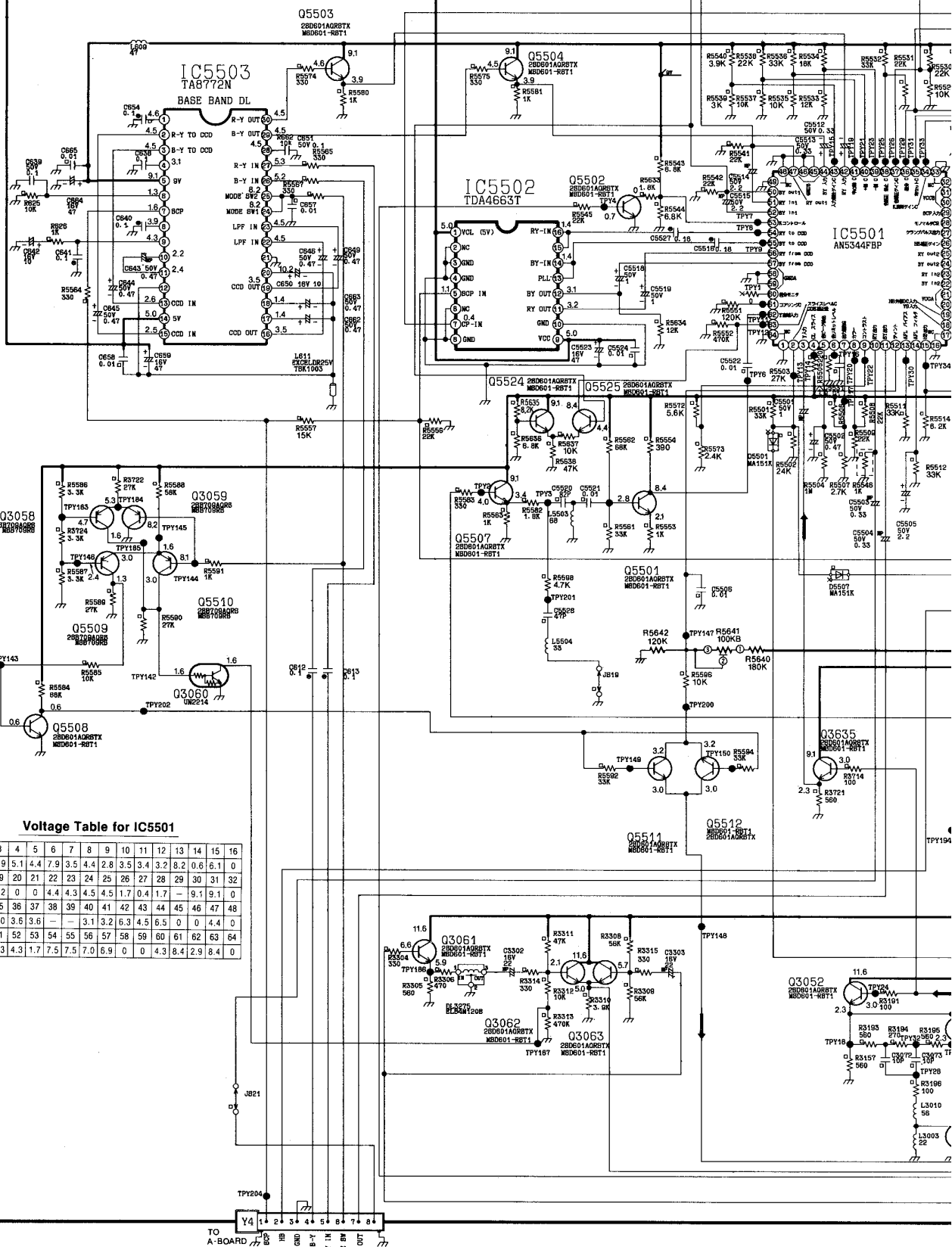
H



TC-29GF10R



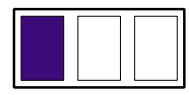
Y1-BOARD
TNP107993

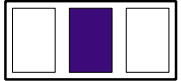
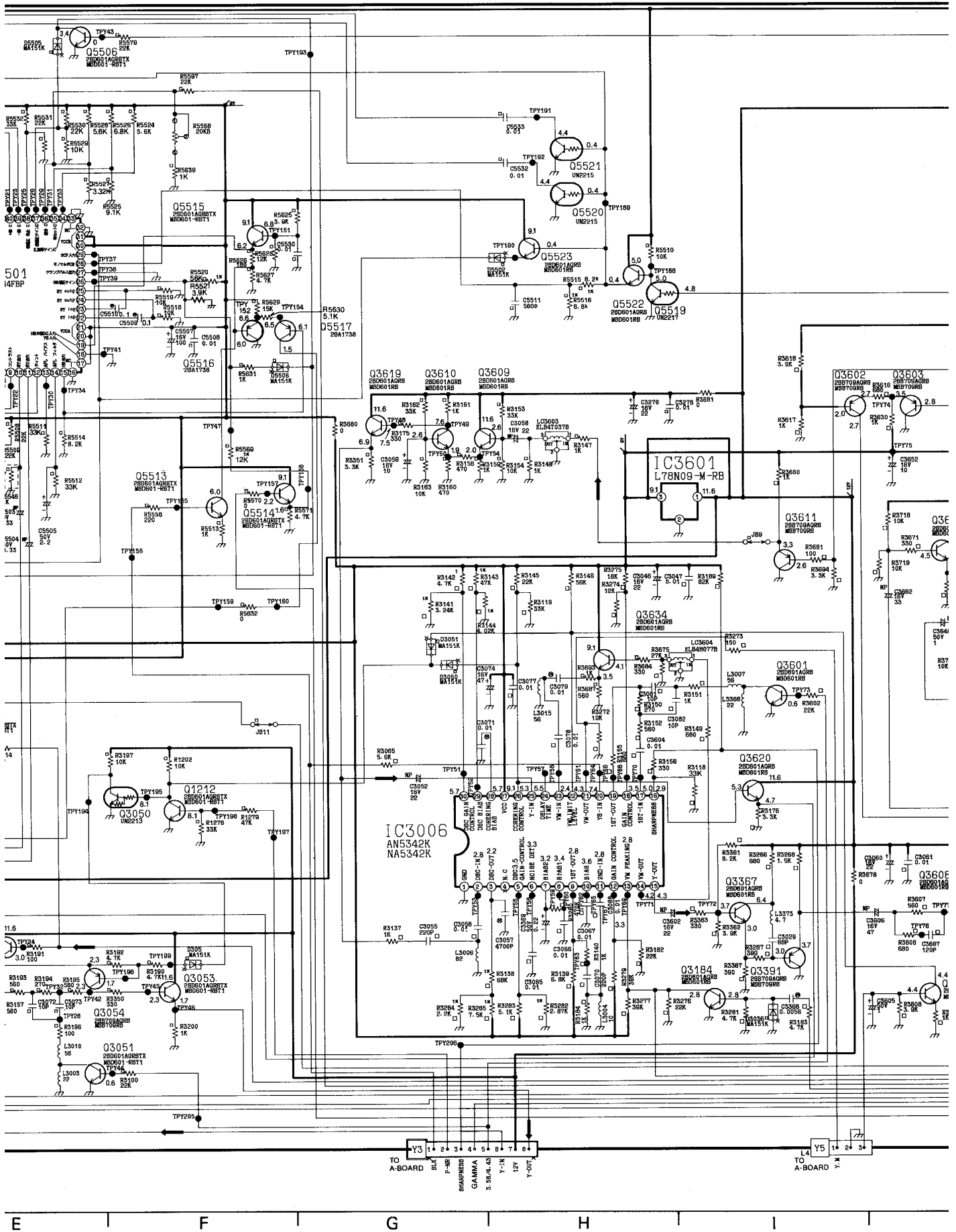


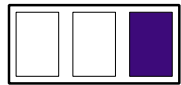
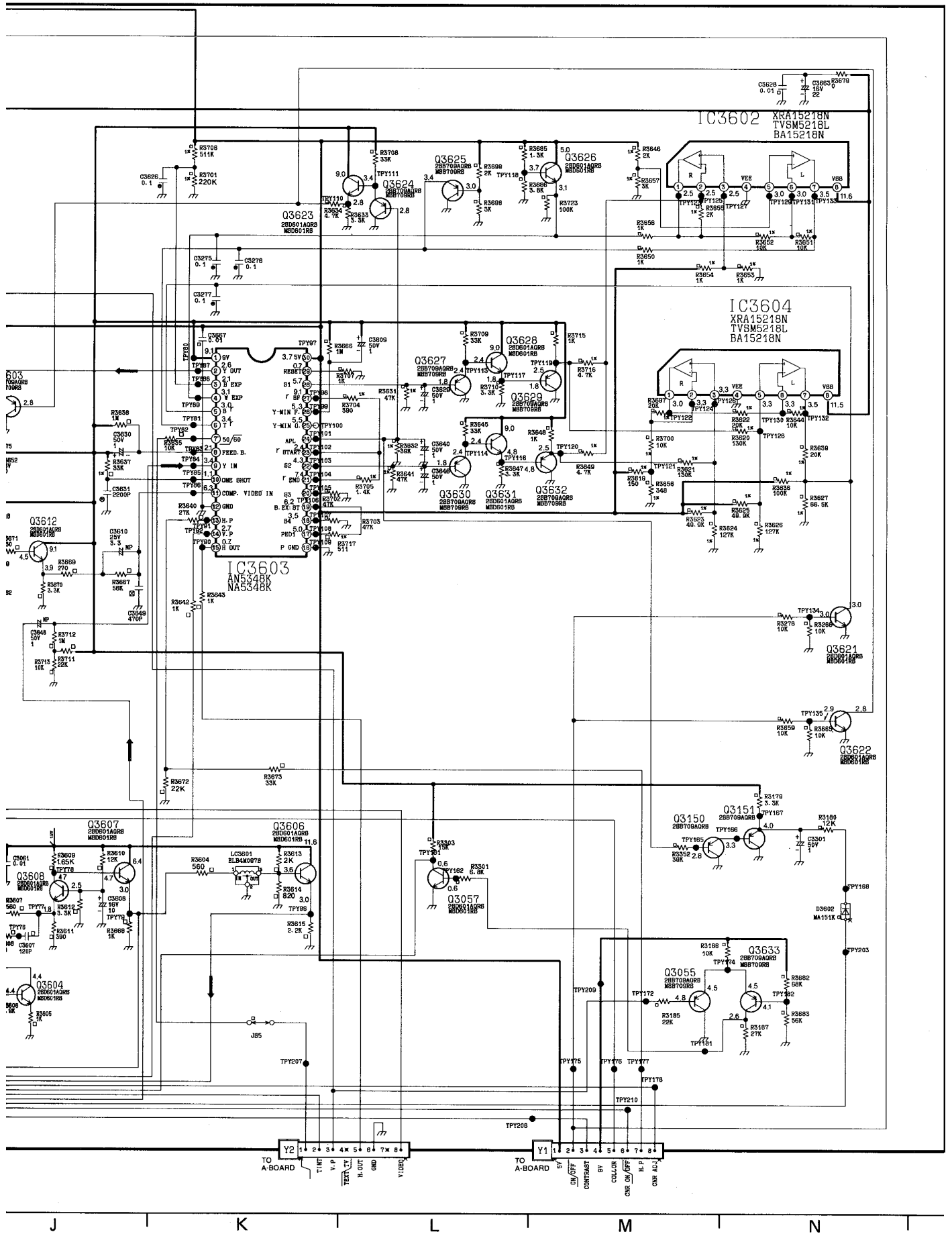
Voltage Table for IC5501

1	2	3	4	5	6	7	8	9	10	11	12	13	14	15	16
0	2.9	3.9	5.1	4.4	7.9	3.5	4.4	2.8	3.5	3.4	3.2	8.2	0.6	6.1	0
17	18	19	20	21	22	23	24	25	26	27	28	29	30	31	32
0	0	6.2	0	0	4.4	4.3	4.5	4.5	1.7	0.4	1.7	-	9.1	9.1	0
33	34	35	36	37	38	39	40	41	42	43	44	45	46	47	48
0	8.2	5.0	3.6	3.6	-	-	3.1	3.2	6.3	4.5	6.5	0	0	4.4	0
49	50	51	52	53	54	55	56	57	58	59	60	61	62	63	64
0	4.4	4.3	4.3	1.7	7.5	7.5	7.0	6.9	0	0	4.3	8.4	2.9	8.4	0

A B C D E







WAVEFORM PATTERN TABLE

<p>①</p> <p>1.1 Vp-p (20μs)</p>	<p>②</p> <p>2.7 Vp-p (20μs)</p>	<p>③</p> <p>0.6 Vp-p (20μs)</p>	<p>④</p> <p>0.9 Vp-p (20μs)</p>
<p>⑤</p> <p>1.9 Vp-p (20μs)</p>	<p>⑥</p> <p>1.2 Vp-p (20μs)</p>	<p>⑦</p> <p>5 Vp-p (20μs)</p>	<p>⑧</p> <p>10 Vp-p (5ms)</p>
<p>⑨</p> <p>1.1 Vp-p (20μs)</p>	<p>⑩ SECAM</p> <p>0.29 Vp-p (20μs)</p>	<p>⑪</p> <p>3.3 Vp-p (20μs)</p>	<p>⑫</p> <p>3.3 Vp-p (20μs)</p>
<p>⑬</p> <p>3.2 Vp-p (20μs)</p>	<p>⑭</p> <p>2.5 Vp-p (5ms)</p>	<p>⑮</p> <p>56 Vp-p (5ms)</p>	<p>⑯</p> <p>6.3 Vp-p (5ms)</p>
<p>⑰</p> <p>5 Vp-p (20μs)</p>	<p>⑱</p> <p>1200 Vp-p (20μs)</p>	<p>⑲</p> <p>230 Vp-p (20μs)</p>	<p>⑳</p> <p>12 Vp-p (20μs)</p>
<p>㉑</p> <p>116 Vp-p (20μs)</p>	<p>㉒</p> <p>120 Vp-p (20μs)</p>	<p>㉓</p> <p>114 Vp-p (20μs)</p>	

P | Q | R | S