

東芝バイポーラ形リニア集積回路 シリコン モノリシック

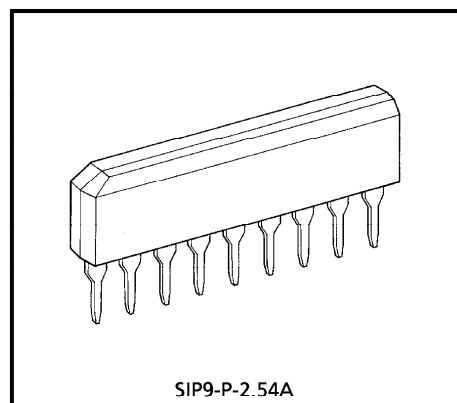
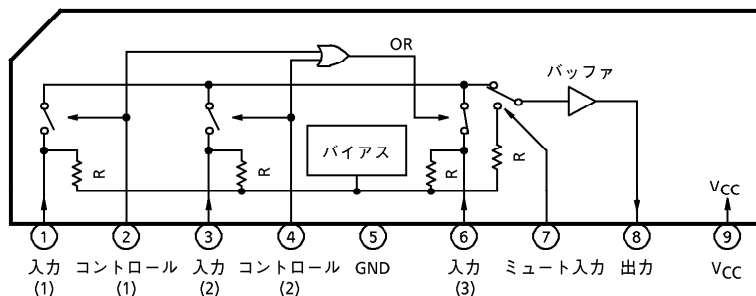
TA7348P

3 入力スイッチ

特 長

- オーディオ、ビデオ信号用に最適です。
- 低電流動作です。
- ミュート端子付きです。

ブロック図



SIP9-P-2.54A
質量 : 0.92g (標準)

真理値表

コントロール (1)	コントロール (2)	ミュート入力	出 力
H	L	L	入力 (1)
L	H	L	入力 (2)
L	L	L	入力 (3)
H	H	L	不 定
※	※	H	無

※ Don't Care

最大定格 (Ta = 25°C)

項 目	記 号	定 格	単 位
電 源 電 圧	V _{CC}	14	V
各 入 力 端 子 信 号 電 圧	e _{in}	5	V _{p-p}
コ ン ト ロ ー ル 端 子 入 力 電 圧	V _{in}	-0.3~V _{CC} +0.3	V
消 費 電 力	P _D (注)	500	mW
動 作 温 度	T _{opr}	-10~80	°C
保 存 温 度	T _{stg}	-50~125	°C

(注) 25°C 以上で使用する場合は1°Cにつき5mWを減じて考える。

960917TBA2

- 当社は品質、信頼性の向上に努めていますが、一般に半導体製品は誤作動したり故障することがあります。当社半導体製品をご使用頂く場合は、半導体製品の誤作動や故障により、他人の生命・身体・財産が侵害されることのないように、購入者側の責任において、装置の安全設計を行うことをお願いします。なお、設計に際しては、最新の製品仕様をご確認の上、製品保証範囲内でご使用頂くとともに、考慮されるべき注意事項や条件について「東芝半導体製品の取り扱い上のご注意」と、「半導体信頼性ハンドブック」などをご活用ください。
- 本資料に掲載されている製品は、外国為替および外国貿易管理法により、輸出または海外への提供が規制されているものです。
- 本資料に掲載されている技術情報は、製品の代表的動作・応用を説明するためのもので、その使用に際して当社および第三者の知的財産権その他の権利に対する保証または実施権の許諾を行うものではありません。
- 本資料の掲載内容は、技術の進歩などにより予告なしに変更されることがあります。

電氣的特性 ($V_{CC} = 9V$ 、 $T_a = 25^\circ C$)

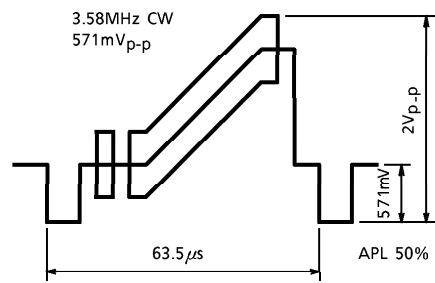
項目	記号	測定回路	測定条件	最小	標準	最大	単位
推奨電源電圧	V_{CC}	—	—	8.0	9.0	10.0	V
電源電流	I_{CC}	—	$S_1 = 2$ $S_2 = 2$ $S_3 = 2$ $S_4 = 2$ $S_5 = 2$ $S_6 = 2$	4.4	5.4	6.8	mA
周波数特性	G_{F1}	—	$V_i = 2.5V_{p-p}$ $V_O(20Hz) / V_O(100kHz)$	—	—	± 0.5	dB
	G_{F2}	—	$V_i = 2.0V_{p-p}$ $V_O(5MHz) / V_O(100kHz)$				
挿入損失	G_L	—	$V_i = 2.5V_{p-p}$, 100kHz V_O / V_i	-0.5	-0.3	—	dB
全高調波歪	THD ₁	—	$V_i = 2.5V_{p-p}$, 1kHz	—	0.2	0.5	%
	THD ₂	—	$V_i = 2.0V_{p-p}$, 4.43MHz	—	0.4	1.0	%
微分利得	DG	—	$V_i =$ 入力波形1	—	0.5	—	%
微分位相	Dp	—	$V_i =$ 入力波形1	—	0.5	—	°
クロストーク	CR1	—	$V_i = 2.0V_{p-p}$, 4.43MHz, $\frac{V_O}{V_i}$ (注2)	—	—	-60	dB
	CR2	—	$V_i = 2.0V_{p-p}$, 4.43MHz, $\frac{V_O}{V_i}$ (注3)	—	—	-50	dB
出力オフセット電圧	V_{OFF}	—	(注4)	—	—	± 15	mV
スイッチコントロール電圧	V_{CH}	—	(注5)	4.1	—	—	V
	V_{CL}	—	(注6)	—	—	1.0	V
入力インピーダンス	R_i	—	—	—	15	—	k Ω
出力インピーダンス	R_o	—	—	—	10	—	Ω

(注1) スイッチ $S_1 \sim S_6$ の条件のないものは、下記3モードで測定。a) $S_1 = S_4 = 1$ $S_2 = S_3 = S_5 = S_6 = 2$ b) $S_2 = S_5 = 1$ $S_1 = S_3 = S_4 = S_6 = 2$ c) $S_3 = 1$ $S_1 = S_2 = S_4 = S_5 = S_6 = 2$ (注2) $S_6 = 2$ で、a) $S_1 = S_4 = 1$ b) $S_2 = S_5 = 1$ c) $S_3 = 1$ 、 $S_4 = S_5 = 2$ の3条件の組み合わせを除く、 $S_1 \sim S_5$ のすべての組み合わせモードで測定。(注3) $S_6 = 1$ で $S_1 \sim S_5$ のすべての組み合わせモードで測定。(注4) $S_1 = S_2 = S_3 = 2$ で、下記モード間の出力DC電圧(V_O)差を測定a) $S_4 = 1$ $S_5 = S_6 = 2$ b) $S_5 = 1$ $S_4 = S_6 = 2$ c) $S_4 = S_5 = S_6 = 2$ d) $S_6 = 1$ $S_4 = S_5 = 1$ or 2

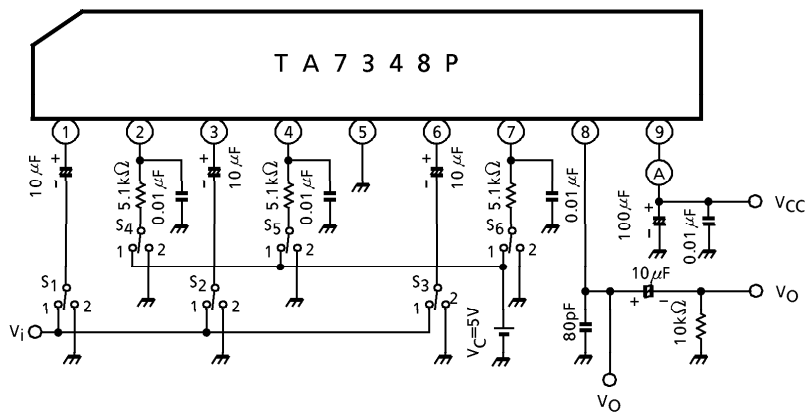
(注5) IC内各スイッチの動作レベル保証値。

(注6) IC内各スイッチの不動作レベル保証値。

入力波形 1

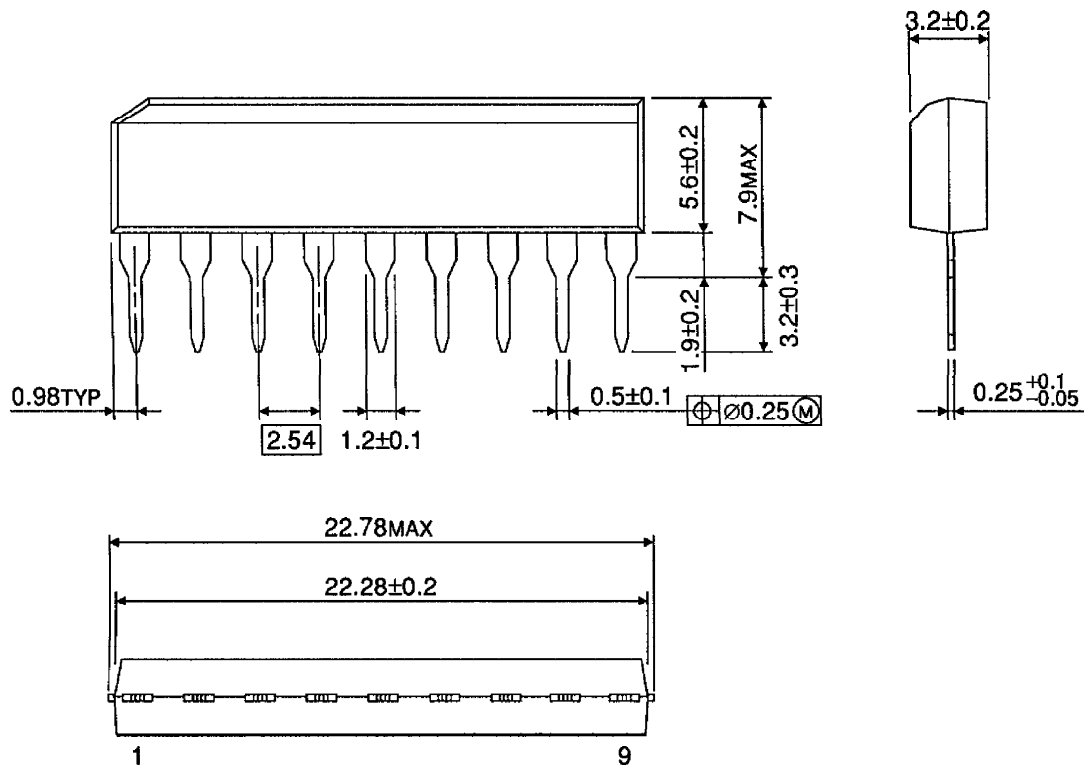


測定回路



外形図
SIP9-P-2.54A

単位 : mm



質量 : 0.92g (標準)