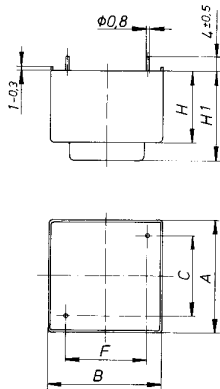


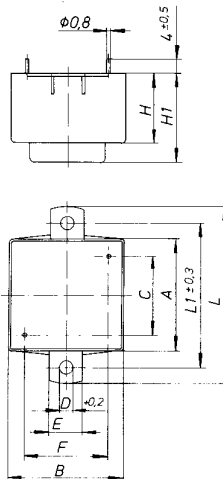
Thyristor-Entstördrosseln
Thyristor noise suppression chokes
Selfs antiparasitage thyristor



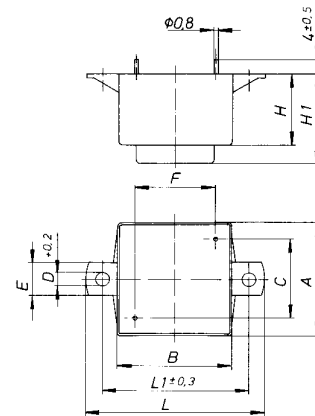
Type I



Type II



Type III



Nennstrom Rated current Courant nominale	Nenninduktivität Rated inductance Inductance nominale	Gleichstromwider- stand DC resistance Résistance c.c.	Abmessungen / Dimensions										Type	Teile-Nr. Part number Référence	
			A	B	H	H1	L	L1	D	E	C	F			
1,6 A	1,25 mH	280 m Ω	34	30	23	27						20	20	I	DTE010-520/000
			34	30	23	27	48	40	2,7	9,6	20	20	II	DTE010-522/000	
			34	30	23	27	44	35	2,7	9,6	20	20	III	DTE010-523/000	
2,5 A	2,8 mH	340 m Ω	34	34	17	23						25	25	I	DTM010-525/000
			34	34	17	23	52	42,5	3,2	10	25	25	II	DTM010-527/000	
			34	34	17	23	52	42,5	3,2	10	25	25	III	DTM010-528/000	
4 A	1,0 mH	82 m Ω	34	34	21	27						25	25	I	DTM010-530/000
			34	34	21	27	52	42,5	3,2	10	25	25	II	DTM010-531/000	
			34	34	21	27	52	42,5	3,2	10	25	25	III	DTM010-532/000	
6 A	2,0 mH	118 m Ω	46	46	33	38						20	35	I	DTM010-535/000
			46	46	33	38	64	55	3,2	10	20	35	II	DTM010-536/000	
			46	46	33	38	64	55	3,2	10	20	35	III	DTM010-537/000	

Nennspannung: AC 250 V
Induktivitätsabweichung: +20%; -20%
Gleichstromwiderstand: Richtwerte bei $\vartheta_u = 20^\circ\text{C}$
Anwendungsklasse: HNF nach DIN 40040
Anschlüsse: Anschlußstifte im Rastermaß

Thyristor-Enstördrosseln sind mit Kernblechen aus zwei Werkstoffen unterschiedlicher Zusammensetzung aufgebaut.
Als Wicklungsträger dient ein Spulenkörper aus hochwertigem Kunststoff.
Das System wird in ein Kunststoffgehäuse eingesetzt und mit Epoxidharz vergossen.

Rated voltage: AC 250 V
Inductance tolerance: +20%; -20%
DC resistance: Average values at $\vartheta_u = 20^\circ\text{C}$
Climatic classification: HNF to DIN 40040
Connections: Pins in grid

Thyristor chokes are made of laminates of two different materials.
The wire is wound on a coil former of high quality plastic.
The system is put into housing and is then potted with epoxy.

Tension nominale: c. a. 250 V
Tolérances des inductances: +20%; -20%
Résistance c.c.: Valeurs indicatives à $\vartheta_u = 20^\circ\text{C}$
Classification climatique: HNF selon DIN 40040
Connexions: Picots en grille

Les selfs thyristor sont construites avec des tôles de deux matériels différents.
Une carcasse d'une matière plastique de haute qualité sert de support d'enroulement.
Le système est mis dans un boîtier et alors il est moulé avec de la résine.

Bemessung der Drosseln nach VDE 0565 Teil 2
Chokes designed to VDE 0565 part 2
Selfs dimensionnées selon VDE 0565 part 2