

EIGENSCHAFTEN

- Versorgungsspannung $5V \pm 5\%$ (Ratiometriebereich)
- Großer Arbeitstemperaturbereich: $-40^\circ\text{C} \dots +100^\circ\text{C}$
- Ratiometrische Stromquelle zur Sensorversorgung
- Instrumentenverstärkereingang
- Spannungstreiber-Ausgangsstufe: $V_{OUT} = 0.5 - 4.5V$, $I_{OUT} = \pm 5\text{mA}$ (Push/Pull)
- Einstellbare Ausgangsstrombegrenzung
- Verstärkung, Offset und Ausgangsspannungsbereich einstellbar
- Überspannungsabschaltung
- Verpolschutz

ANWENDUNGEN

- Anwendungen im Automobilbereich
- Spannungswandler für Meßbrücken
- Sensor-Schnittstelle

BLOCKSCHALTBILD

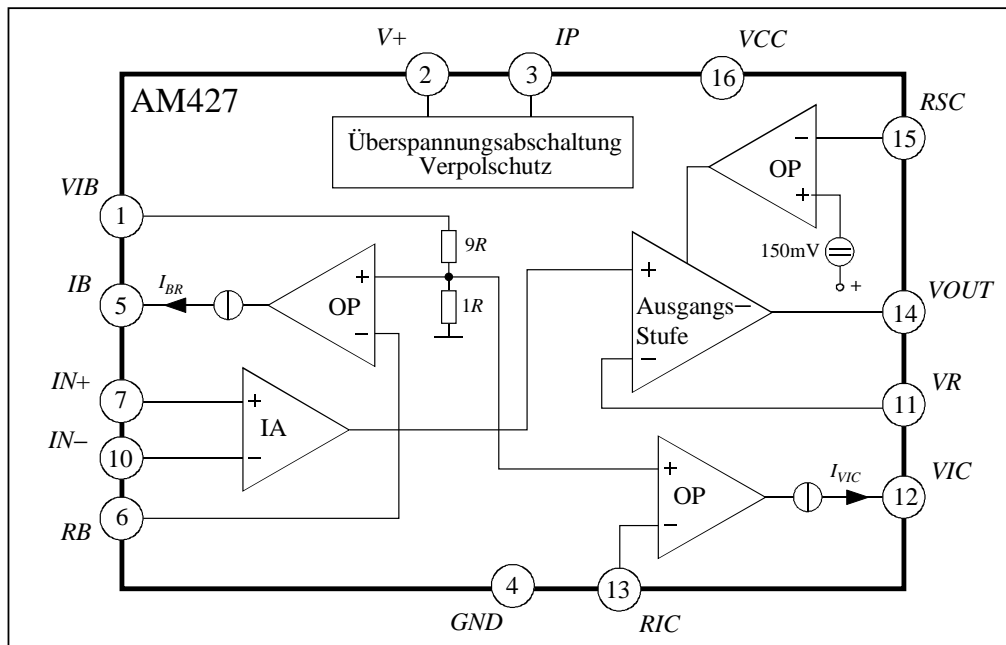


Abbildung 1

ALLGEMEINE BESCHREIBUNG

Der AM427 ist ein kostengünstiges ratiometrisches Transmitter-IC, welches speziell für die Aufbereitung von Brückensignalen entwickelt worden ist. Das IC eignet sich besonders für piezoresistive und magnetoresistive Siliziumsensoren. Prinzipiell besteht der AM427 aus einem hochgenauen Instrumentenverstärker als Eingangsstufe, einer ratiometrischen Stromquelle, mit der eine Meßzelle versorgt werden kann, und einem Spannungstreiber als Ausgangsstufe. Verstärkung, Offset und die Ausgangsspannung sind über externe Widerstände einstellbar. Der Ausgang ist als Push-/Pull-Stufe ausgelegt. Zusätzlich zu diesen Funktionen sind verschiedene Schutzfunktionen wie Ausgangsstrombegrenzung, Kurzschluß- und Verpolschutz und eine Überspannungsabschaltung integriert.

LIEFERFORMEN

- DIL16-Gehäuse (Muster, Kleinserien)
- SO16(n)-Gehäuse
- Dice auf 5" Dehnfolie aufgespannt

ELEKTRISCHE SPEZIFIKATIONEN

$T_{amb} = 25^{\circ}\text{C}$, $V_{CC} = 5\text{V}$ (unless otherwise noted)

Parameter	Symbol	Conditions	Min.	Typ.	Max.	Unit
Voltage Range (Ratio Range)	V_{CC}		4.75	5	5.25	V
Maximum Supply Voltage	V_{CCmax}				6	V
Quiescent Current	I_{CC}	$R_{RB} = 500\Omega$, $I_{IB} = 1\text{mA}$			6.2	mA
Temperature Specifications						
Operating	T_{amb}		-40		100	$^{\circ}\text{C}$
Storage	T_{st}		-55		125	$^{\circ}\text{C}$
Junction	T_J				150	$^{\circ}\text{C}$
Thermal Resistance	Θ_{ja}	DIL16 plastic package		70		$^{\circ}\text{C}/\text{W}$
	Θ_{ja}	SO16 narrow plastic package		140		$^{\circ}\text{C}/\text{W}$
Over Voltage Switch Off						
Input Voltage Range	V_{V+}		4.75		27	V
Threshold Voltage	$V_{V+THRESH}$		10		15	V
Input Current	I_{V+}	$V+ = 5\text{V}$	45	80	140	μA
	I_{V+}	$V+ = 27\text{V}$	310	550	820	μA
Output Current	I_{IP}	$V+ = 5\text{V}$	0.87	1.35	2.1	mA
	I_{IP}	$V+ = 27\text{V}$			50	nA
Ratiometric Current Source – Transducer						
Sense Voltage Range	V_{VIB}		5		27	V
Internal Sense Voltage	V_{RB}	ratiometric with V_{IB} , $V_{VIB} = 5\text{V}$		0.5		V
Output Current Range	I_{IB}		0.50		1.25	mA
Output Current	I_{IB}	ratiometric with V_{IB} , $R_{RB} = 500\Omega$, $V_{VIB} = 5\text{V}$	0.98	1	1.02	mA
Ratiometric Error	$RAT@IB$	$V_{VIB} = 5.25\text{V}$, $V_{CC} = 5\text{V}$, $RAT@IB = 1.05 V_{RB} (V_{VIB} = 5\text{V})$ $- V_{RB} (V_{VIB} = 5.25\text{V})$			± 1	mV
I_{RB} vs. Temperature	dI_{RB}/dT	$I_{IB} = 1\text{mA}$			± 20	ppm/ $^{\circ}\text{C}$
Output Voltage Range	V_{IB}	$I_{IB} = 1.25\text{mA}$	1.5		$V_{CC}-0.5\text{V}$	V
Output Resistance	R_{IB}	$I_{IB} = 1\text{mA}$, $R_{IB} = \Delta U_{IB}/\Delta I_{IB}$, $V_{VIB} = 5\text{V}$, $I_{IB} = 1\text{mA}$	1.5	4.5		M Ω
Power Supply Rejection Ratio	ΔI_{IB}	$\Delta V_{CC} = 4.75\text{V} - 5.25\text{V}$, $V_{VIB} = 5\text{V}$, $I_{IB} = 1\text{mA}$	76	90		dB
Instrumentation Amplifier						
Input Voltage Range	$V_{IN+/-}$		1.5		$V_{CC}-2\text{V}$	V
Internal Gain	G_{IA}	$V_{IN-} = 2\text{V}$, $\Delta V_{IN} = 200\text{mV}$ $G_{IA} = \Delta V_{VIA}/\Delta V_{IN}$	9.8	10.0	10.2	
Common Mode Rejection Ratio	$CMRR$		80	90		dB
Power Supply Rejection Ratio	$PSRR$		74	80		dB
Offset Voltage	V_{OS}				± 3	mV
V_{OS} vs. Temperature	dV_{OS}/dT				± 10	$\mu\text{V}/^{\circ}\text{C}$
Input Bias Current	I_B	$V_{IN} = 2\text{V}$		25	75	nA
Output Voltage Range	V_{VIA}		0		$V_{CC}-2\text{V}$	V
Output Resistance	R_{OUT}			20		k Ω
Nonlinearity		$\Delta V_{IN} = 200\text{mV}$, ideal input			0.1	% FS
Voltage Output Stage						
Adjustable Gain	G_{OUT}		2		11	
Input Voltage Range	V_{VR}		0		$V_{CC}-2.5\text{V}$	V
Power Supply Rejection Ratio	$PSSR$		-72	-90		dB

Parameter	Symbol	Conditions	Min.	Typ.	Max.	Unit
Voltage Output Stage (cont.)						
Offset Voltage	V_{OS}				± 3.0	mV
V_{OS} vs. Temperature	dV_{OS}/dT	$\Delta V_{IN} = 50\text{mV}$			± 15	$\mu\text{V}/^\circ\text{C}$
Input Current	I_{IN}	$\Delta V_{IN} = 50\text{mV}$		20	75	nA
Input Current Pin R_{SC}	I_{RSC}	$V_{RSC} = V_{VCC} - 150\text{mV}$	8.0	12.5	25.0	μA
Output Voltage Range	V_{OUT}	with transistor BCW68H $I_{OUT} = 10\text{mA}$ (see figure 5)	0.5		4.5	V
Output Current	I_{OUT}	with transistor BCW68H			12.5	mA
Output Current Pin V_{OUT}	I_{VOUT}	pin V_{OUT}	100	200	300	μA
Current Limitation Threshold	V_{THRESH}	ratiometric with V_{CC}	120	150	180	mV
Output Resistance	R_{OUT}	virtual		0.1	0.85	Ω
Linearity		ideal input			0.01	%FS
Current Source – Output						
Internal Sense Voltage	V_{RIC}	ratiometric with V_{CC}	485	500	515	mV
Input Sense Current	I_{RIC}			25	75	nA
Output Current	I_{VIC}		20	35	75	μA
Output Current	I_{OUT}	with transistor BC848C			6	mA
Output Voltage Range	V_{OUT}	with transistor BC848C, $I_{OUT} = 5\text{mA}$	0.8		6	V

RANDBEDINGUNGEN

Parameter	Symbol	Conditions	Min.	Typ.	Max.	Unit
Resistor Adjustment Current Source (Transducer)	R_1		400		1000	Ω
Gain Resistor Sum	$R_3 + R_4$				2.0	k Ω
Capacitor Power Supply	C_1		100			nF
Capacitor Frequency Compensation (Output Stage)	C_2		4.3		5.8	nF
Capacitor Load (Output Stage)	C_3		1.0		10.0	nF
Resistor Sense Current Limitation	R_2		0		50	Ω
Resistor Adjustment Current Source (Output Stage)	R_5		90		1000	Ω

FUNKTIONSDIAGRAMM

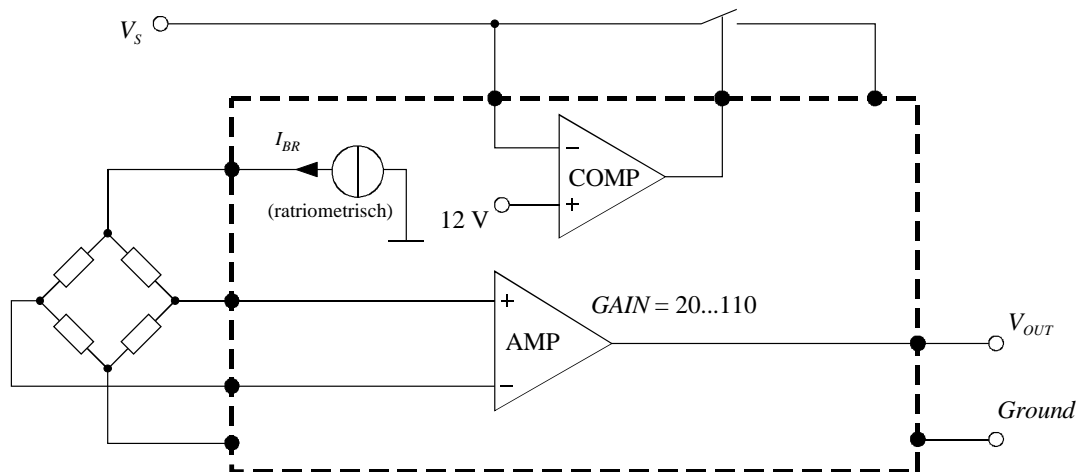


Abbildung 2

FUNKTIONSBESCHREIBUNG

Der AM427 ist ein integrierter ratiometrischer Spannungs-Transmitter, der speziell für die Verarbeitung von Brückeneingangssignalen für Automobilanwendungen entwickelt worden ist. Mit seiner integrierten, ratiometrischen Stromquelle ist es vor allem für die Signalaufbereitung bei piezoresistiven Druckmeßzellen geeignet und erlaubt eine einfache Temperaturkompensation und Kalibrierung dieser Sensorelemente. Zusätzlich zu den Hauptfunktionen werden verschiedene Schutzfunktionen zur Verfügung gestellt. Die integrierten Schutzfunktionen sind:

- eine *Überspannungsabschaltung*,
- ein *Verpolschutz*,
- und ein *Kurzschlußschutz* (V_{OUT} gegen *Ground*) der Ausgangsstufe.

Der AM427 besteht prinzipiell aus 4 funktionalen Blöcken:

1. Mit einer **Instrumentenverstärker-Eingangsstufe** mit einer festen Verstärkung von $G_{IA} = 10$ wird das Eingangssignal vorverstärkt.
2. Einer **ratiometrische Stromquelle** für die Versorgung der Meßzelle:

Der Strom I_{IB} kann über die Variation des Widerstands R_1 über die folgende Beziehung geändert eingestellt werden:

$$I_{IB} = \frac{V_{VIB}}{10R_1}$$

3. Einer **Open Collector-Ausgangsstufe** mit den folgenden Funktionen:

- **Spannungsausgang:** Als Spannungsausgang dient ein Spannungsverstärker mit einer externen PNP-Open Collector-Stufe T_1 , welche einen maximalen Strom von $I_{OUT} = 11\text{mA}$ liefern kann. Die Verstärkung G_{OUT} kann über die externen Widerstände R_3 und R_4 zwischen $G_{OUT} = 2...11$ eingestellt werden:

$$G_{OUT} = \frac{R_3}{R_3 + R_4}$$

Die Verstärkung des gesamten Systems beträgt dann $G = G_{IA} G_{OUT}$.

- **Strombegrenzung:** Eine Komparatorstufe mit einer fest eingestellten Schwellspannung von $V_{CC} - 150\text{mV}$ ermöglicht eine einstellbare Strombegrenzung. Der maximale Strom beträgt

$$I_{OUT\max} = \frac{150\text{mV}}{R_2}$$

Mit einer externen Schottky-Diode D_1 ist die Ausgangsstufe gegen V_{OUT} und *Ground* kurzschlußgeschützt. Wenn keine Strombegrenzung benötigt wird, müssen die Pins *RSC* und *VCC* verbunden werden.

- **Pull-Down Stromquelle:** Wenn ein symmetrischer Push/Pull Ausgang benötigt wird, steht eine Pull-Down Stromquelle mit einem Laststrom von 5mA zur Verfügung. Der Strom kann über den R_5 eingestellt werden:

$$I_{OUT} = \frac{V_{IB}}{10R_5}$$

Wenn diese Stromquelle nicht benutzt wird, müssen die Pins *VIC* und *RIC* entweder auf Masse gelegt werden oder dürfen alternativ nicht beschaltet werden.

4. Eine **Überspannungsabschaltung** mit einer festen Schwellspannung von 12V erlaubt einen Kurzschlußschutz gegen eine höhere Spannung. Im Fall eines Kurzschlusses mit dem Bordnetz von 24V (Automobil) wird der externe PNP-Transistor T_1 abgeschaltet, und das IC ist elektrisch von der Überspannung getrennt. Falls die Überspannungsabschaltung nicht benötigt wird, müssen die Pins *V+* und *IP* entweder auf Masse gelegt werden oder dürfen alternativ nicht beschaltet werden.

Als besondere Eigenschaft verfügt AM427 über einen integrierten Verpolschutz der drei Pins *VCC*, *GND* und *OUT*. Diese Pins können untereinander fälschlicherweise verschaltet werden, ohne daß das IC beschädigt wird.

Einstellen des Ausgangsspannungsbereichs

Die Spanne der Ausgangsspannung kann über die Verstärkung G_{OUT} der Ausgangsstufe eingestellt werden. Der Offset der des Ausgangs kann zusammen mit dem Offset des Sensors über die Widerstände R_{O1} und R_{O2} (Abbildung 5 und 6) abgeglichen werden.

PINOUT

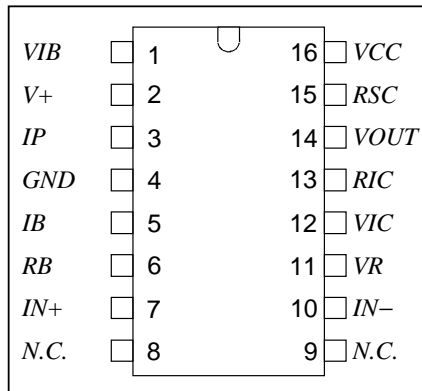


Abbildung 3

PIN	NAME	DESIGNATION
1	VIB	Sens Stromquelle – Meßzelle
2	V+	Sens Überspannungsschutz
3	IP	Ausgang Überspannungsschutz
4	GND	IC-Masse
5	IB	Ausgang Stromquelle – Meßzelle
6	RB	Einstellen Stromquelle – Meßzelle
7	IN+	Positiver Eingang IA
8	N.C.	Nicht kontaktiert
9	N.C.	Nicht kontaktiert
10	IN-	Negativer Eingang IA
11	VR	Einstellen Verstärkung Ausgangsstufe
12	VIC	Ausgang Stromquelle – Ausgang
13	RIC	Einstellen Stromquelle – Ausgang
14	VOUT	Ausgang Ausgangsstufe
15	RSC	Sens Strombegrenzung
16	VCC	Versorgungsspannung

LIEFERFORMEN

Das ratiometrische Sensor-IC AM427 ist lieferbar als:

- 16-Pin-DIL (Muster, Kleinserien)
- SO 16 (n)
- Dice auf 5“ Dehnfolie aufgespannt

GEHÄUSEABMESSUNGEN SO16 (n)

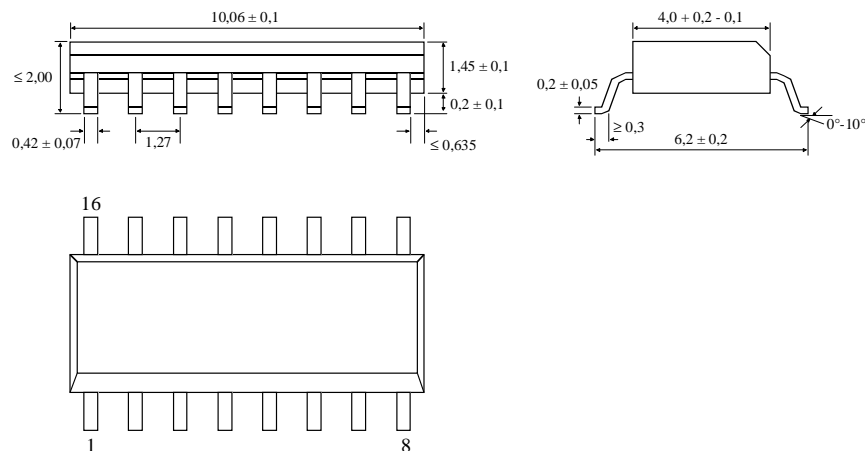


Abbildung 4

ANWENDUNG MIT BASISFUNKTIONEN

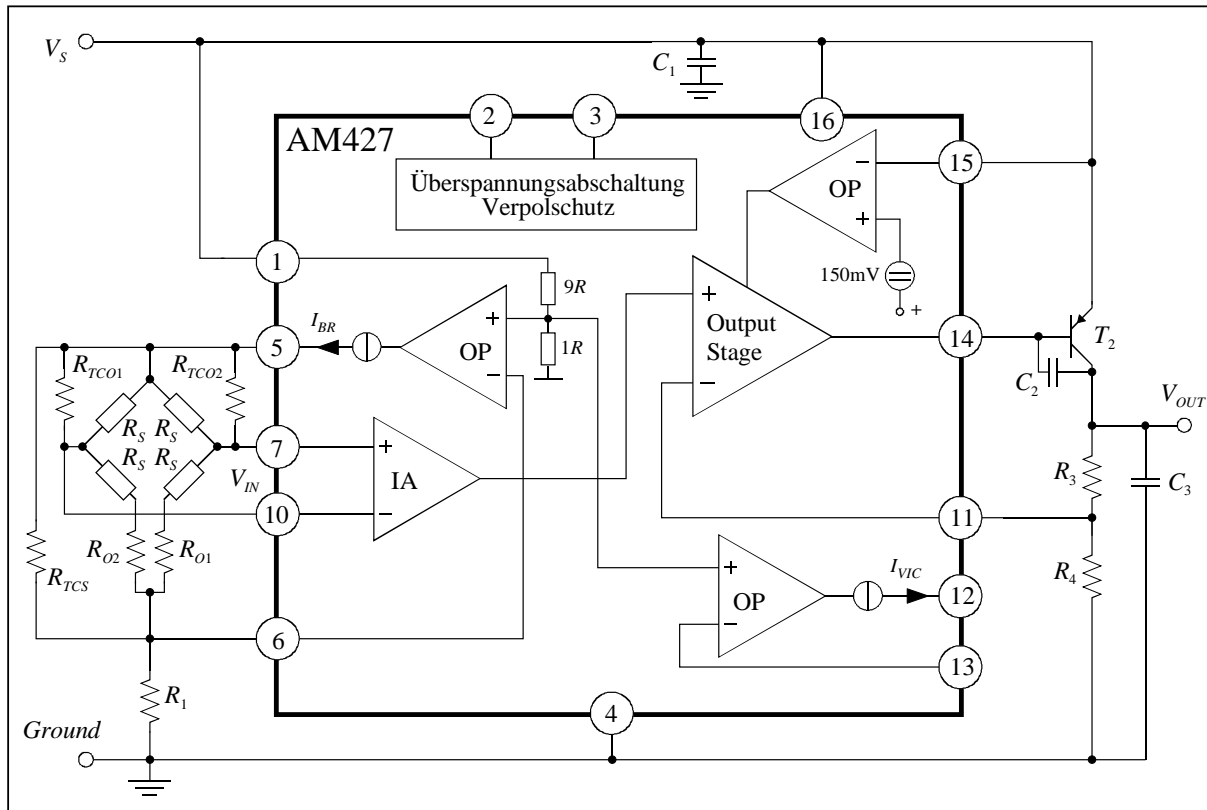


Abbildung 5

Die vorliegende zeigt die Grundfunktionen des AM427. Die Schutzfunktionen sind nicht aktiviert (siehe Abbildung 5). Die Strombegrenzung und die zusätzliche Stromquelle am Ausgang werden ebenfalls nicht benutzt. Nur die Kompensation der Meßzelle und das eigentliche ratiometrische System sind beschaltet. Diese Basisanwendung ist prinzipiell auf dem AM 417 realisiert, welcher eine reduzierte Form des AM427 darstellt.

Mit den gegebenen Werten für die externen Bauteile (siehe *Externe Komponenten*) kann die folgende Anwendung realisiert werden:

- $V_{IN} = 100\text{mV}$
- $G = G_{IA} G_{OUT} = 40$
- $V_{OUT} = 0,5 - 4,5\text{V}$
- $I_{OUT} = +10\text{mA} - 0,25\text{mA}$
- $I_{BR} = 1\text{mA}$ (ratiometrischer Versorgungsstrom für die Meßzelle)

ANWENDUNG MIT SCHUTZFUNKTIONEN

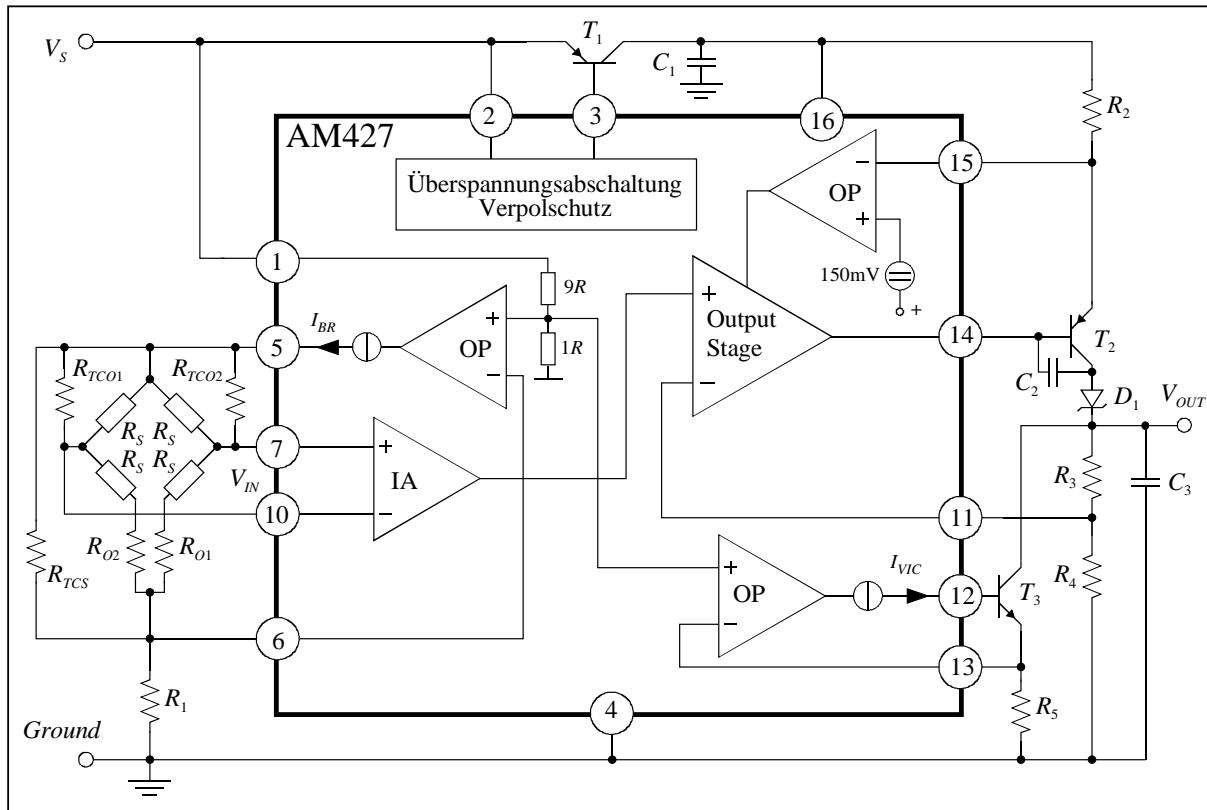


Abbildung 6

In vorliegenden Anwendung werden alle Merkmale des AM427 genutzt: Die Überspannungsabschaltung und der Verpolschutz sind kontaktiert und aktiv. Die Kurzschlußerkennung kann über den Widerstand R_2 eingestellt werden. Das Netzwerk für die Kompensation der Meßzelle wird in der Literatur ausgiebig beschrieben.

Mit den gegebenen Werten für die externen Bauteile (siehe *Externe Komponenten*) kann die folgende Anwendung realisiert werden:

- $V_{IN} = 75\text{mV}$
- $G = G_{IA} G_{OUT} = 40$
- $V_{OUT} = 1 - 4\text{V}$
- $I_{OUT} = \pm 5\text{mA}$ (Push/Pull)
- $I_{BR} = 1\text{mA}$ (ratiometrischer Versorgungsstrom für die Meßzelle)

LISTE DER EXTERNEN KOMPONENTEN

Symbol	Description	Value	Unit
T_1^*, T_2	BCW68H, BC557C (or similar)	low drop, high β at 10mA	PNP
T_3^*	BC848C, BC548C	high β at 5mA	NPN
D_1^*	BAT46, BAS40	low drop at 10 mA	
R_1	$I_{BR} = 1 \text{ mA}$	500	Ω
R_2^*	$I_{OUTmax} = 15 \text{ mA}$ (push)	10	Ω
R_3	} Span (Gain adjustment) $V_{OUT} = R_3 / (R_3 + R_4) G$	500	Ω
R_4		1.5	k Ω
R_5^*	$I_{OUT} = 5 \text{ mA}$ (sink)	100	Ω
R_5	typical transducer resistor	3.0 (typ.)	k Ω
R_{TCS}	TC span compensation	10 – 120	k Ω
R_{O1}, R_{O2}	Offset adjustment	0 – 500	Ω
R_{TCO1}, R_{TCO2}	TC offset adjustment	0.1 – 10.0	M Ω
C_1		330	nF
C_2	$\pm 10\%$	4.7	nF
C_3	$\pm 10\%$	1.0	nF

* not needed in basic application (Figure 6)

TOPOLOGIE DER ANWENDUNG MIT SCHUTZFUNKTIONEN

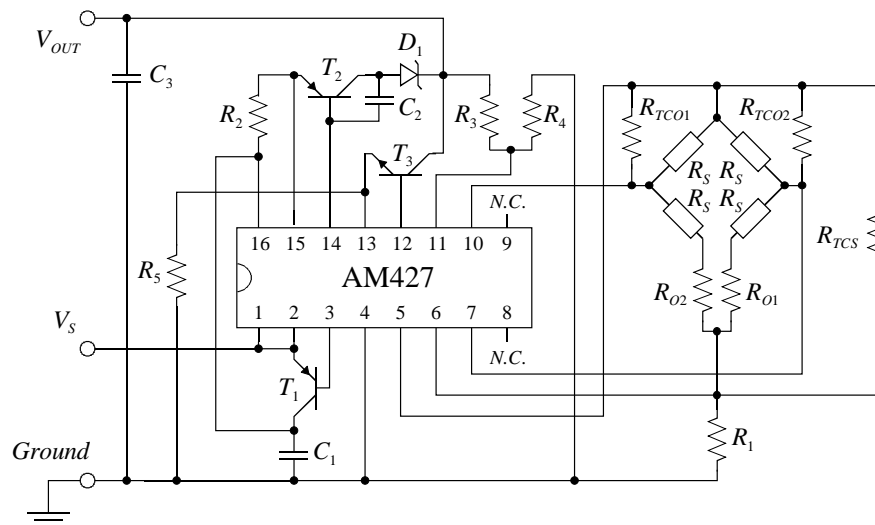


Abbildung 7

Analog Microelectronics behält sich Änderungen von Abmessungen, technischen Daten und sonstigen Angaben ohne vorherige Ankündigung vor.