

製 品 仕 様 書

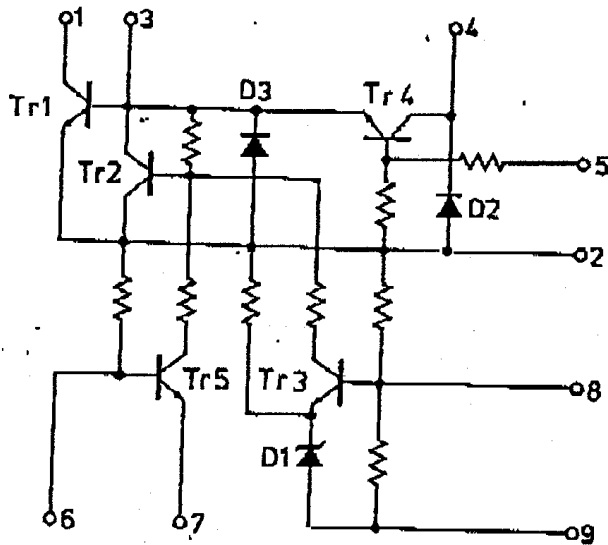
部長	課長	検印	担当
関根	櫻井	植木	櫻井

名 称	電圧レギュレータ STR-S5241G	日 付	1988-6-27
		担 当	半 導 体 事 業 部 応用技術部応用技術一課

1. 構造及び用途

- ・三重拡散プレーナー型シリコントランジスタによるハイブリット型電圧レギュレータ
- ・R、C、CタイプTVスイッチング電源用
- ・ドライブ回路内蔵
- ・基準電圧回路内蔵

2. 等価回路



- 1. COLLECTOR
- 2. EMITTER/COMMON } POWER TR
- 3. BASE
- 4. } DRIVE CONTROL
- 5. .
- 6. CURRENT DETECTOR (B)
- 7. EARTH/CURRENT DETECTOR (E)
- 8. Vref CONTROL
- 9. Vref(-)

3. 外形、寸法、ピン配置は別紙参照のこと。

4. 標示は本体に、品名及びロット番号を明瞭かつ容易に消えぬようレーザーにて捺印すること。

SSE-17183

1/9

サンケン電気株式会社

5. 最大定格 ($T_a=25^\circ\text{C}$)

項目	記号	単位	定格	
Tr1コレクタ・エミッタ間電圧	V_{CEX}	V	500	(注1)
4-2ピン間印加電圧	V_{4-2}	V	12	
2-5ピン間印加電圧	V_{2-5}	V	12	
7-6ピン間印加電圧	V_{7-6}	V	5	
Tr1コレクタ電流	$I_C(\text{Tr1})$	A	10 (パルス20)	(注2)
Tr4コレクタ電流	$I_C(\text{Tr4})$	mA	500	
D2順方向電流	$I_{IN}(\text{D2})$	mA	500	
最大消費電力	P_D	W	3.2 (No Fin)	(注3)
			19.2 ($T_{c1}=100^\circ\text{C}$)	
Tr1接合部温度	T_j	$^\circ\text{C}$	+150	
動作時フレーム温度	T_{c2}	$^\circ\text{C}$	-20~+125	(注4)
保存温度	T_{stg}	$^\circ\text{C}$	-30~+125	
最大出力電流	I_o	A	1.25 ($V_o=115\text{V}$ 時)	(注5)

6. 電気的特性 ($T_a=25^\circ\text{C}$)

項目	記号	条件	規格		
設定基準電圧	V_{ref}	$I_{IN}=7\text{mA}$, 測定回路1	$41.8 \pm 0.3\text{V}$		
基準電圧温度係数		$T_c=-20\sim+100^\circ\text{C}$ $I_{IN}=7\text{mA}$, 測定回路1	$\pm 2\text{mV}/^\circ\text{C}$		
特 性	コレクタ飽和電圧	$V_{CE}(\text{sat})$	$I_C=2\text{A}$, $I_B=0.4\text{A}$	0.5 V Max	
	コレクタ遮断電流	I_{CEX}	$V_{CE}=500\text{V}$, $V_{BE}=-1.5\text{V}$	1.0 mA Max	
	ベース・エミッタ間飽和電圧	$V_{BE}(\text{sat})$	$I_C=2\text{A}$, $I_B=0.4\text{A}$	1.5 V Max	
	直流電流増幅率	h_{FE}	$V_{CE}=4\text{V}$, $I_C=1\text{A}$	15~40	
	熱抵抗	θ_{j-c2}	接合部-内部フレーム間	$0.7^\circ\text{C}/\text{W}$	
	スイッチング・タイム		測定回路2	t_s	10 μsec Max
				t_f	0.6 μsec Max

(注1) 参考値 $V_{CEO}=400\text{V}$ Min

(注2) パルス条件は逆バイアスASO曲線の条件に準じる。

(注3) T_{c1} : パワートランジスタ直下の樹脂の温度を示す。(注4) T_{c2} : 内部フレーム温度を示す。推奨使用フレーム温度 $T_{c2}=100^\circ\text{C}$ Max

(注5) 実働回路使用例参照

SSE-17183

2/9

サンケン電気株式会社

7. 放熱板への取付方法

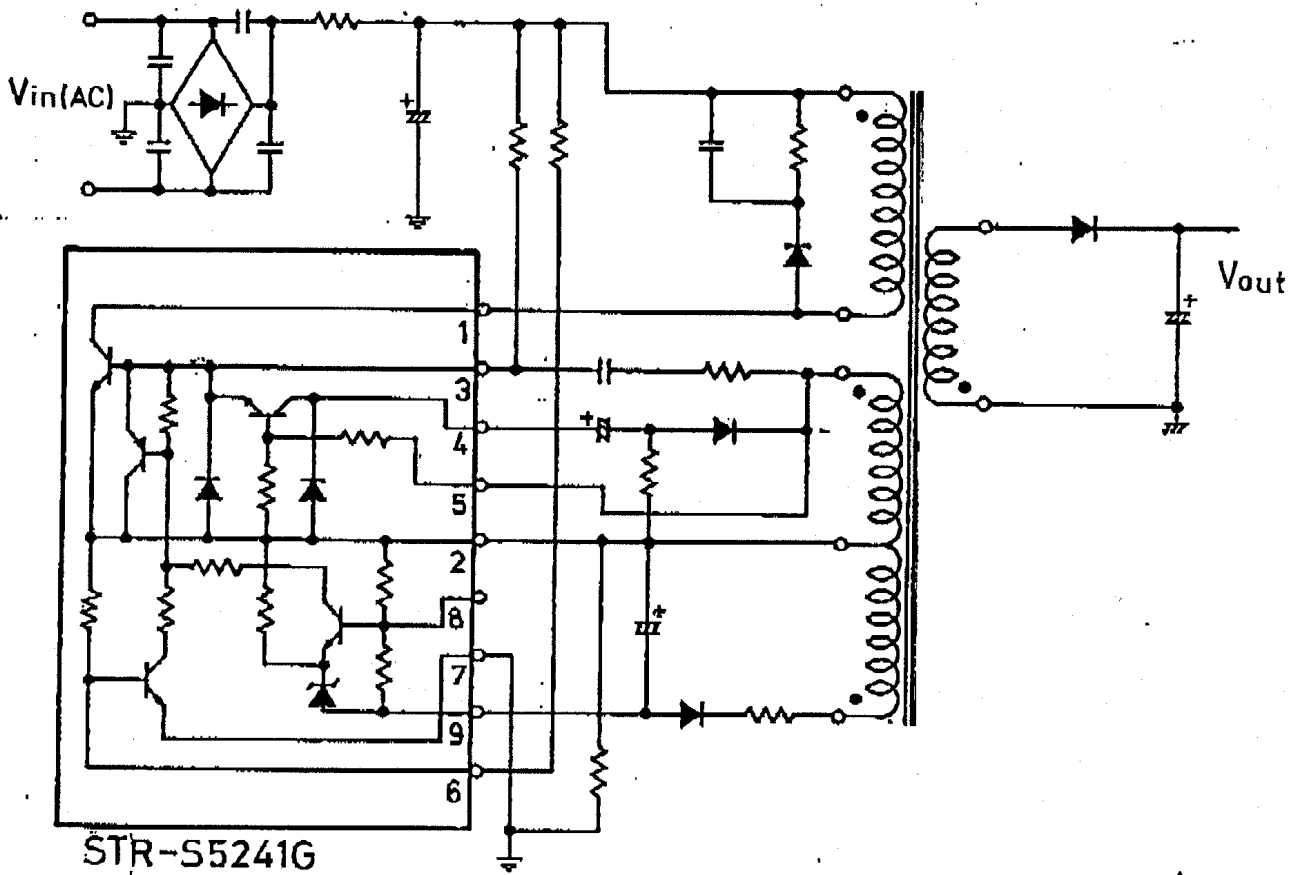
- 1) 推奨締め付けトルク 6～8 Kgf・cm
- 2) 推奨シリコングリス G-746 〔信越化学工業(株)〕
 YG6260 〔東芝シリコーン(株)〕
 SC102 〔トーレ・シリコーン(株)〕

8. その他

- 1) この製品は一般使用環境用に開発、製造されている為、耐放射線設計については一切考慮されておりません。
- 2) この製品は外国為替及び外国貿易管理法に定める戦略物資（または役務）に該当するため、輸出する場合同法に基づく輸出許可が必要です。

	SSE-17183	3/9
--	-----------	-----

実働回路使用例

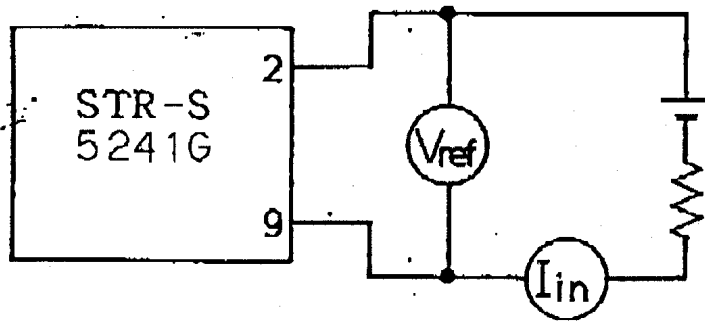


SSE

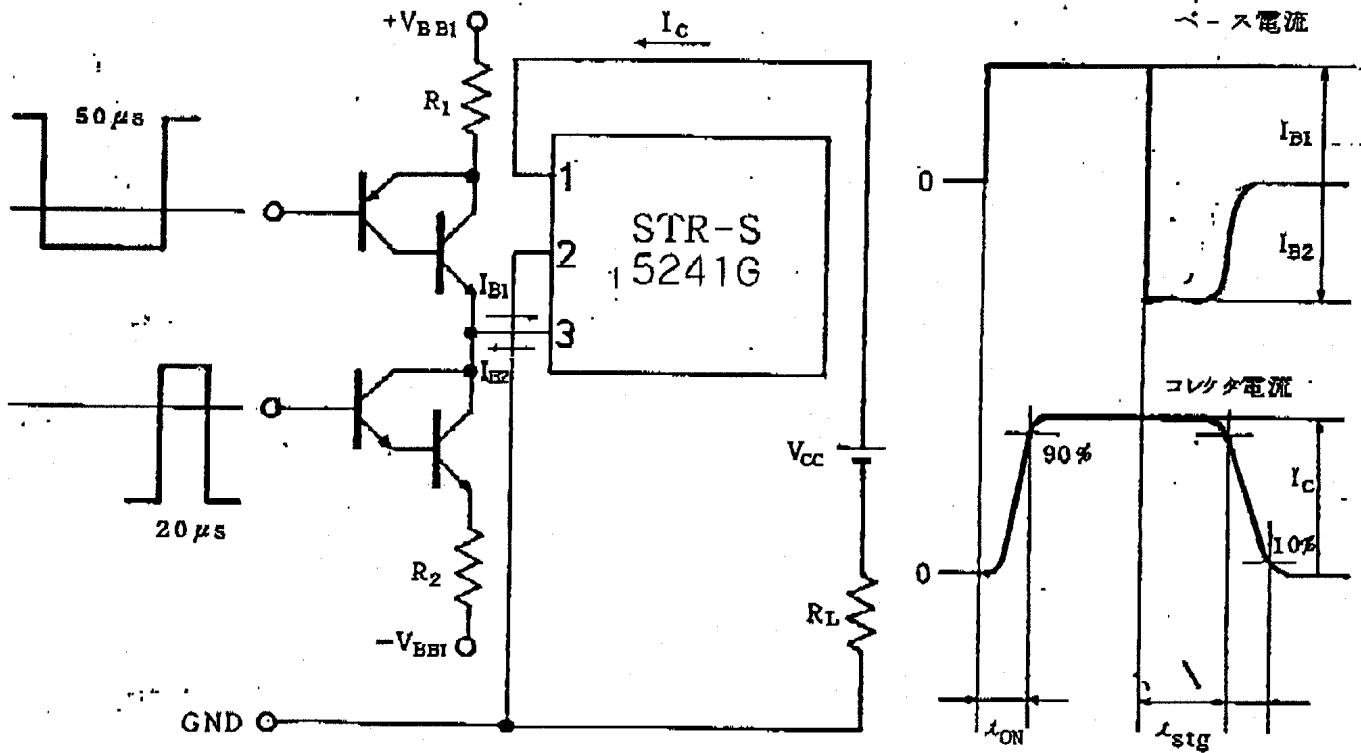
17183

4/9

測定回路 1 (基準電圧)



測定回路 2 (スイッチングタイム)



$I_c = 2.0 \text{ A} , R_L = 50 \text{ } \Omega$

$I_{B1} = 300 \text{ mA} , I_{B2} = 300 \text{ mA}$

SSE 17183

5/9

Downloaded from Elcodis.com electronic components distributor