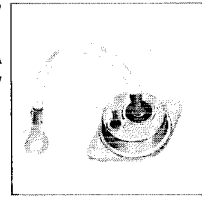


400V
50A
300W



NPN 三重拡散プレーナ形 ハイパワーダーリントン
Triple Diffused Planer Type High Power Darlington

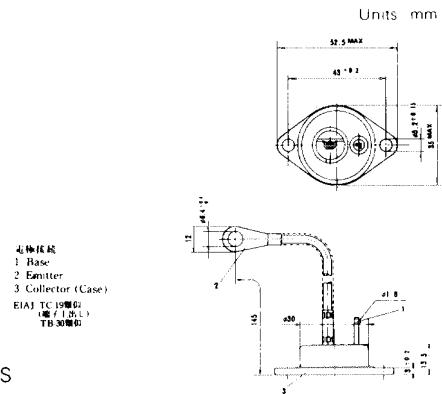
■特長：Features

- h_{FE} が高い High D.C. Current Gain
- 飽和電圧が低い Low Saturation Voltage
- ASOが広い Excellent Safe Operating Area
- 高信頼性 High Reliability
- フリーホイリングダイオード(高速)内蔵 Including Free Wheeling Diode

■外形寸法：Outline Drawings

■用途：Applications

- モータ制御 Motor Controls
- インバータ, チョップパ Inverters, Choppers
- スイッチングレギュレータ Switching Regulators
- 一般電力増幅 General Purpose Power Amplifiers

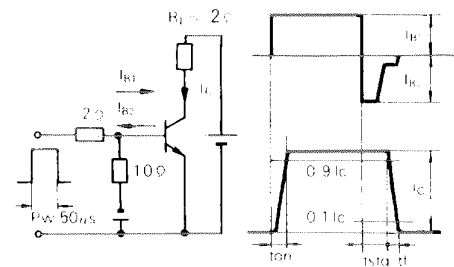


■定格と特性：Maximum Ratings and Characteristics

●絶対最大定格：Absolute Maximum Ratings ($T_a=25^\circ\text{C}$)

Items	Symbols	Ratings	Units
コレクタ・ベース間電圧	V_{CB0}	400	V
コレクタ・エミッタ間電圧	V_{CEO}	400	V
コレクタ・エミッタ間電圧	$V_{CEO(SUS)}$	250	V
エミッタ・ベース間電圧	V_{EBO}	6	V
コレクタ電流	I_C	50	A
	$-I_C$	50	A
ベース電流	I_B	3	A
コレクタ損失	P_C	300	W
接合温度	T_j	$-55 \sim +150$	$^\circ\text{C}$
保存温度	T_{stg}	$-55 \sim +150$	$^\circ\text{C}$

※) Switching Time Test Circuit



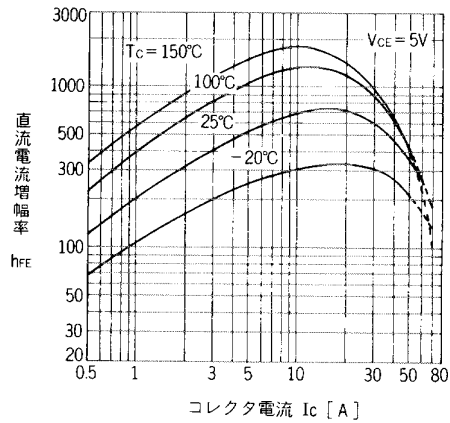
●電気的特性：Electrical Characteristics ($T_a=25^\circ\text{C}$)

Items	Symbols	Test Conditions	Min	Typ	Max	Units
コレクタ・ベース間電圧	V_{CB0}	$I_C=1\text{mA}$	400			V
コレクタ・エミッタ間電圧	V_{CEO}	$I_C=1\text{mA}$	400			V
コレクタ・エミッタ間電圧	$V_{CEO(SUS)}$	$I_C=1\text{A}$	250			V
エミッタ・ベース間電圧	V_{EBO}	$I_E=200\text{mA}$	6			V
コレクタシャ断電流	I_{CBO}	$V_{CB}=400\text{V}$			1.0	mA
エミッタシャ断電流	I_{EBO}	$V_{EB}=6\text{V}$			200	mA
コレクタ・エミッタ間電圧	$-V_{CEO}$	$-I_C=50\text{A}$			1.5	V
直流電流増幅率	h_{FE}	$I_C=50\text{A}, V_{CE}=5\text{V}$	150			
コレクタ・エミッタ飽和電圧	$V_{CE(sat)}$	$I_C=50\text{A}, I_B=1\text{A}$			2.0	V
ベース・エミッタ飽和電圧	$V_{BE(sat)}$				2.5	V
※) スイッチング時間	t_{on}	$I_C=50\text{A}, I_{B1}=-I_{B2}=1\text{A}$ $R_{L1}=2\Omega, P_w=50\mu\text{s}, \text{Duty} \leq 2\%$			2.0	μs
	t_{stg}				10.0	μs
	t_f				2.5	μs

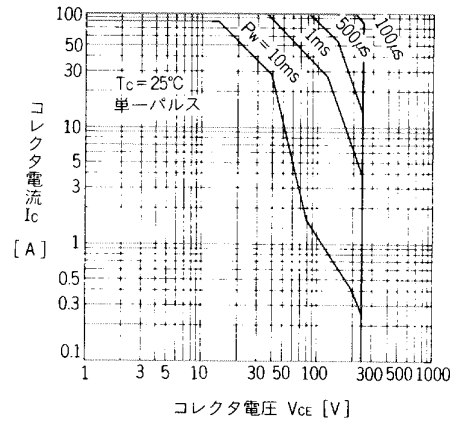
●熱的特性：Thermal Characteristic

Item	Symbol	Test Condition	Min	Typ	Max	Unit
熱抵抗	$R_{th(j-c)}$	Junction to Case			0.41(1.2)	$^\circ\text{C}/\text{W}$

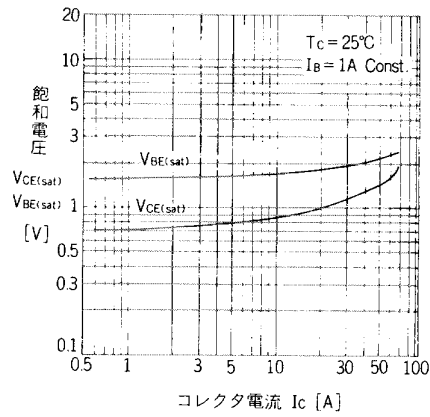
■特性曲線：Characteristics



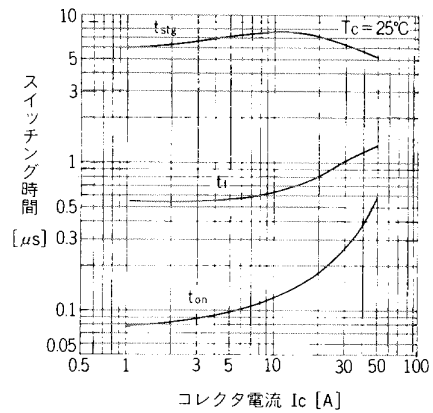
出力特性
Collector Output Characteristics



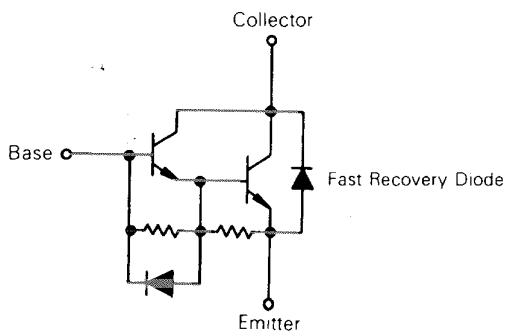
直流電流増幅率—コレクタ電流特性
DC Current Gain



飽和電圧—コレクタ電流特性
Base and Collector Saturation Voltage



安全動作領域特性
Safe Operating Area



ダーリントン接続等価回路図
Equivalent Darlington Circuit Schematic