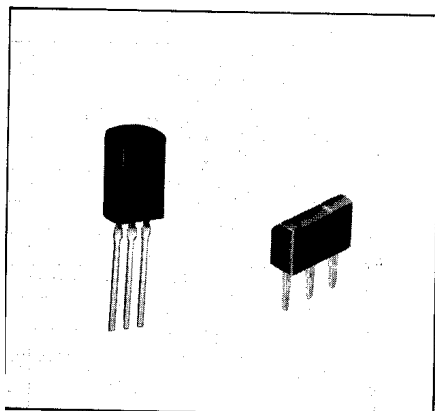


# 2SD1292 2SD1293M



●外形寸法図

2SD1292

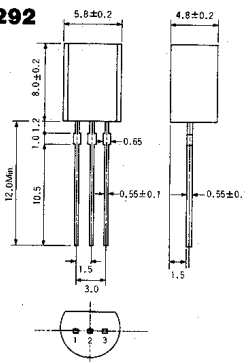


図1 JEDEC: T0-92L  
EIAJ: SC-51

2SD1293M

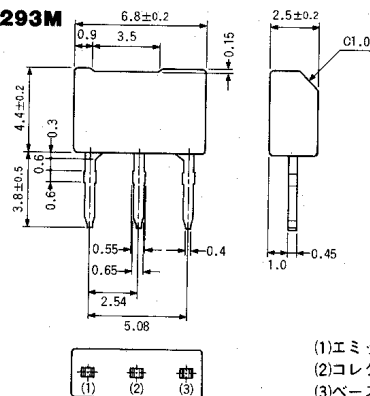


図2 ATR

(1)エミッタ  
(2)コレクタ  
(3)ベース

●特長

- 1)  $V_{CE0} = 80V$  と高い。
- 2)  $I_C = 1A$  DC と大きい。
- 3)  $h_{FE}$  のリニアリティが良い。
- 4)  $V_{CE(sat)}$  が低い。

●用途

中電力出力  
高耐圧ドライバー

●絶対最大定格 ( $T_a = 25^\circ C$ )

項目	記号	最大定格	単位
コレクタ・ベース間電圧	$V_{CB0}$	120	V
コレクタ・エミッタ間電圧	$V_{CE0}$	80	V
エミッタ・ベース間電圧	$V_{EB0}$	5	V
コレクタ電流	$I_C$	1	A
		2	A (Pulse)*
コレクタ損失	$P_C$	900 1	mW (2SD1292) W (2SD1293M)
接合部温度	$T_j$	135	$^\circ C$
保存温度	$T_{stg}$	-55~135	$^\circ C$

\*  $P_w = 20ms$ ,  $duty = 1/2$

●電気的特性 ( $T_a = 25^\circ C$ )

項目	記号	Min.	Typ.	Max.	単位	条件
コレクタ・エミッタ降伏電圧	$BV_{CE0}$	80	—	—	V	$I_C = 1mA$
コレクタ・ベース降伏電圧	$BV_{CB0}$	120	—	—	V	$I_C = 50\mu A$
エミッタ・ベース降伏電圧	$BV_{EB0}$	5	—	—	V	$I_E = 50\mu A$
コレクタしゃ断電流	$I_{CB0}$	—	—	1.0	$\mu A$	$V_{CB} = 100V$
エミッタしゃ断電流	$I_{EB0}$	—	—	1.0	$\mu A$	$V_{EB} = 4V$
コレクタ・エミッタ飽和電圧	$V_{CE(sat)}$	—	0.15	0.4	V	$I_C/I_B = 500mA/150mA^*$
直流電流増幅率	$h_{FE}$	82	—	390	—	$V_{CE}/I_C = 3V/500mA^*$
利得帯域幅積	$f_T$	—	100	—	MHz	$V_{CE}/I_E = 10V/50mA$
出力容量	$C_{ob}$	—	20	—	pF	$V_{CB} = 10V, f = 1MHz$

\*パルス測定

$h_{FE}$  の値により下表のように分類します。

アイテム	P	Q	R
$h_{FE}$	82~180	120~270	180~390