

NPN 三重拡散プレーナ形
ハイパワーダーリントン
一般電力増幅用

TRIPLE DIFFUSED PLANER TYPE
HIGH POWER DARLINGTON
GENERAL PURPOSE POWER AMPLIFIER

■ 特長 : Features

- hFE が高い High D.C. current gain
- 高信頼性 High reliability

■ 用途 : Applications

- スイッチングレギュレータ Switching regulators
- DC-DCコンバータ DC-DC converter
- ソリッドステートリレー Solid state relay
- 一般電力増幅 General purpose power amplifiers

■ 定格と特性 Maximum ratings and characteristic

- 絶対最大定格 Absolute maximum ratings
(Tc=25°C unless otherwise specified)

Item	Symbol	Rating	Unit
コレクタ・ベース間電圧	V _{CB0}	60	V
コレクタ・エミッタ間電圧	V _{CEO}	60	V
コレクタ・エミッタ間電圧	V _{CEO(SUS)}	50	V
エミッタ・ベース間電圧	V _{EB0}	6	V
コレクタ電流	I _C	7	A
ベース電流	I _B	0.2	A
コレクタ損失	P _C	30	W
接合部温度	T _j	+150	°C
保存温度	T _{stg}	-55 to +150	°C

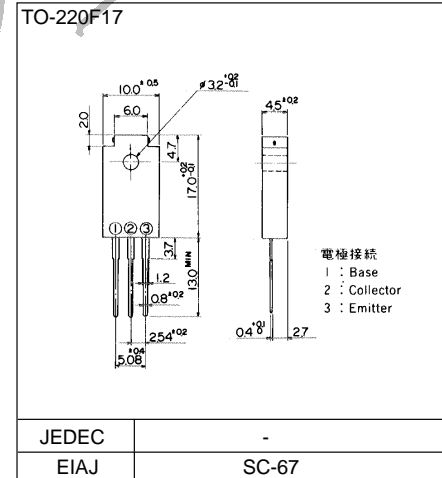
- 電気的特性 : Electrical characteristics (Tc = 25°C unless otherwise specified)

Item	Symbol	Test Conditions	Min.	Typ.	Max.	Units
コレクタ・ベース間電圧	V _{CB0}	I _{CB0} = 0.1mA	60			V
コレクタ・エミッタ間電圧	V _{CEO}	I _{CEO} = 0.1mA	60			V
コレクタ・エミッタ間電圧	V _{CEO(SUS)}	I _C = 0.1A	50			V
エミッタ・ベース間電圧	V _{EB0}	I _{EB0} = 50mA	6			V
コレクタしゃ断電流	I _{CB0}	V _{CB0} = 60V			0.1	mA
エミッタしゃ断電流	I _{EB0}	V _{EB0} = 6V			50	mA
直流電流増幅率	hFE	I _C = 3A, V _{CE} = 1.5V	1500	4000		
コレクタ・エミッタ飽和電圧	V _{CE(Sat)}	I _C = 3A, I _B = 7.5mA			1.5	V
ベース・エミッタ飽和電圧	V _{BE(Sat)}				2.5	V

- 熱的特性 : Thermal characteristics

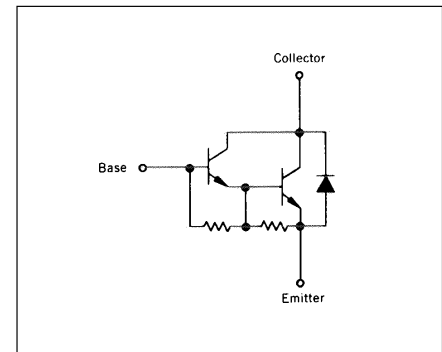
Item	Symbol	Test Conditions	Min.	Typ.	Max.	Units
熱抵抗	R _{th(j-c)}	Junction to case			4.0	°C/W

■ 外形寸法: Outline Drawings

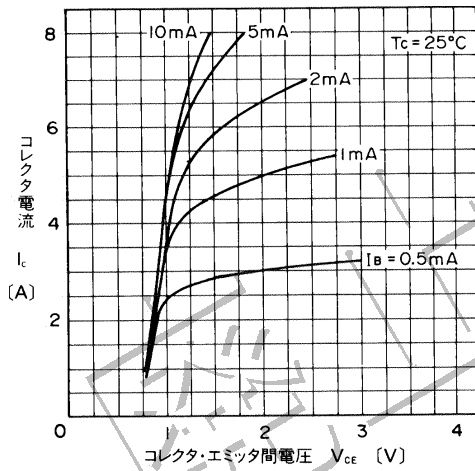


■ 等価回路

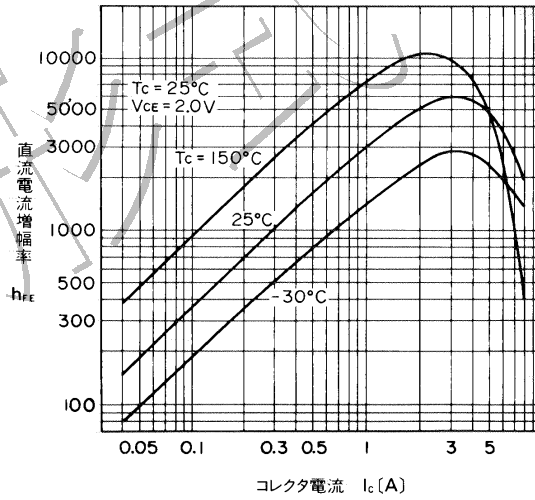
Equivalent Circuit Schematic



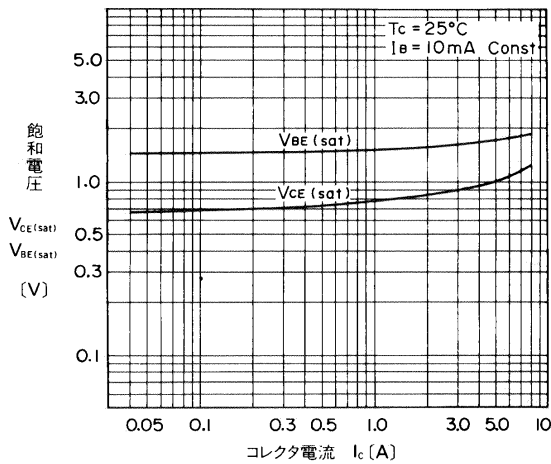
■ 特性曲線 : Characteristics



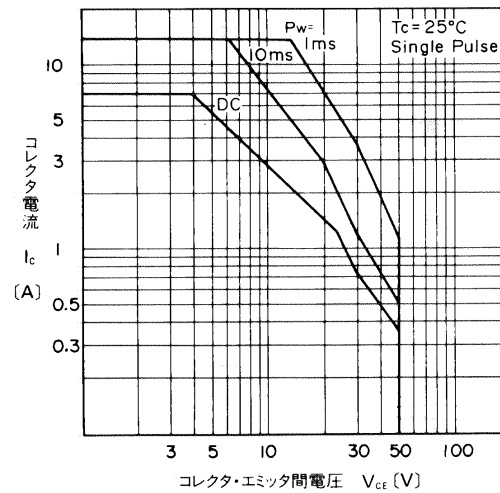
出力特性
Collector Output Characteristics



直流電流増幅率—コレクタ電流特性
DC Current Gain



飽和電圧—コレクタ電流特性
Base and Collector Saturation Voltage



安全動作領域特性
Safe Operating Area