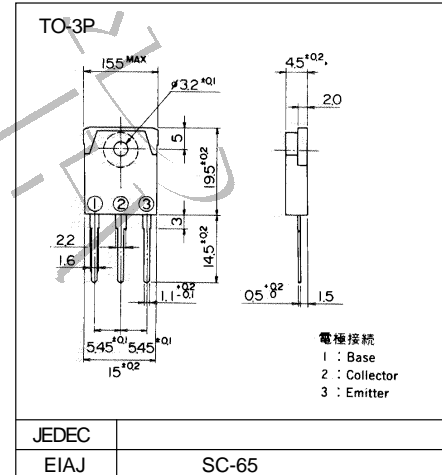


NPN三重拡散プレーナ形
ハイパワーダーリントン
高耐圧、高速スイッチング用

TRIPLE DIFFUSED PLANER TYPE
HIGH POWER DARLINGTON
HIGH VOLTAGE, HIGH SPEED SWITCHING

■ 外形寸法: Outline Drawings



■ 特長: Features

- 高耐圧、高速スイッチング High voltage, High speed switching
- 高信頼性 High reliability

■ 用途: Applications

- スイッチングレギュレータ Switching regulators
- f、 $f \sim$ [モーター] Motor controls
- 高周波インバータ High frequency inverters
- 一般電力増幅 General purpose power amplifiers

■ 定格と特性 Maximum ratings and characteristic

- 絶対最大定格 Absolute maximum ratings ($T_c=25^\circ\text{C}$ unless otherwise specified)

Item	Symbol	Rating	Unit
コレクタ・ベース間電圧	V_{CB0}	900	V
コレクタ・エミッタ間電圧	V_{CE0}	700	V
エミッタ・ベース間電圧	V_{EB0}	7	V
コレクタ電流	I_c	7	A
ベース電流	I_b	3	A
コレクタ損失	P_c	80	W
接合部温度	T_j	+150	$^\circ\text{C}$
保存温度	T_{stg}	-55 to +150	$^\circ\text{C}$

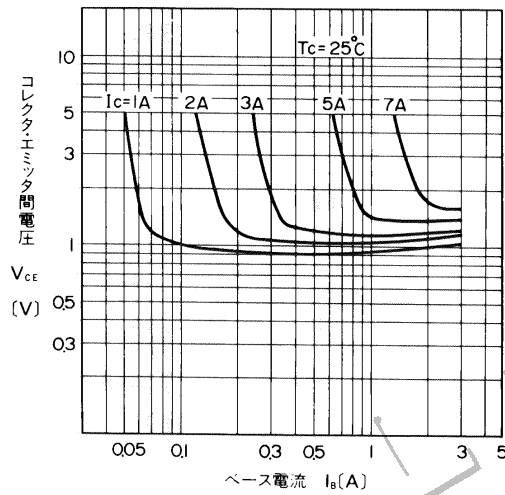
- 電気的特性: Electrical characteristics ($T_c=25^\circ\text{C}$ unless otherwise specified)

Item	Symbol	Test Conditions	Min.	Typ.	Max.	Units
コレクタ・ベース間電圧	V_{CB0}	$I_{cB0} = 1\text{mA}$	900			V
コレクタ・エミッタ間電圧	V_{CE0}	$I_{CE0} = 10\text{mA}$	800			V
エミッタ・ベース間電圧	V_{EB0}	$I_{EB0} = 50\text{mA}$	7			V
コレクタシャ断電流	I_{cB0}	$V_{CB0} = 900\text{V}$			1.0	mA
エミッタシャ断電流	I_{EB0}	$V_{EB0} = 7\text{V}$			50	mA
直流電流増幅率	h_{FE}	$I_c = 3\text{A}, V_{CE} = 5\text{V}$	8			
コレクタ・エミッタ飽和電圧	$V_{CE(Sat)}$	$I_c = 3\text{A}, I_b = 600\text{mA}$			2.0	V
ベース・エミッタ飽和電圧	$V_{BE(Sat)}$				2.5	V
*) スイッチング時間	t_{on}	$I_c = 3\text{A}, I_{b1} = 600\text{mA}, I_{b2} = -1200\text{mA}$			0.5	μs
	t_{stg}	$R_L = 100, P_w = 20\mu\text{s}, \text{Duty} = < 2\%$			2.5	μs
	t_f				0.8	μs

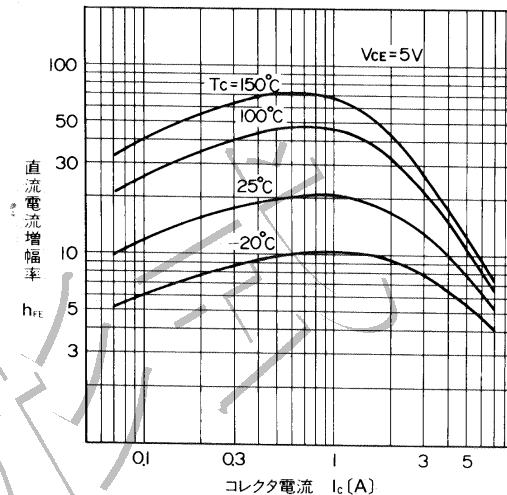
- 熱的特性: Thermal characteristics

Item	Symbol	Test Conditions	Min.	Typ.	Max.	Units
熱抵抗	$R_{th(j-c)}$	Junction to case			1.55	$^\circ\text{C/W}$

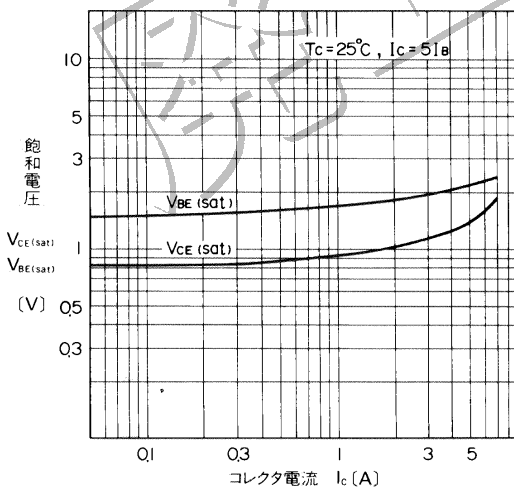
■ 特性曲線 : Characteristics



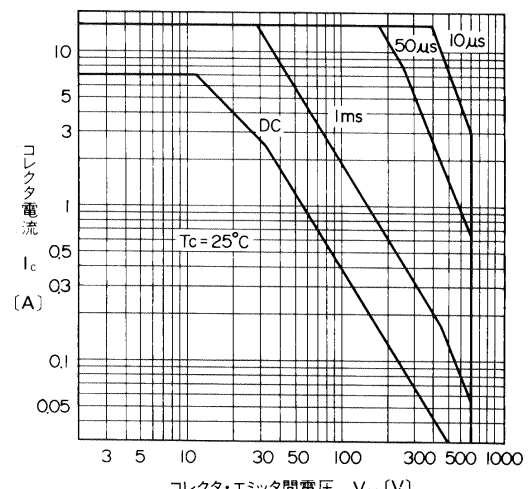
出力特性
Collector Output Characteristics



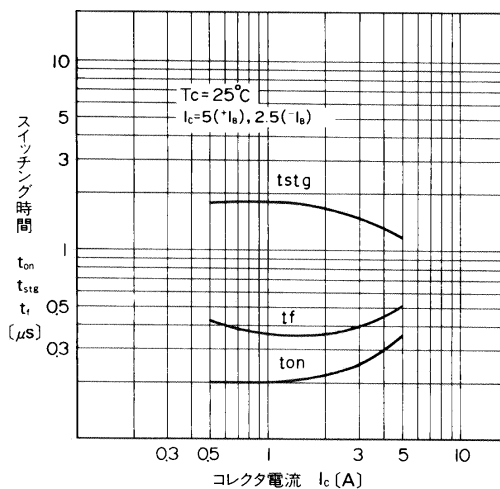
直流電流増幅率—コレクタ電流特性
DC Current Gain



飽和電圧—コレクタ電流特性
Base and Collector Saturation Voltage



安全動作領域特性
Safe Operating Area



スイッチング時間—コレクタ電流特性
Switching Time

スイッチングタイム測定回路

※) Switching Time Test Circuit

