

シリコンNPNエピタキシャルプレーナ形トランジスタ
 SILICON NPN EPITAXIAL PLANAR TRANSISTOR

2SC381

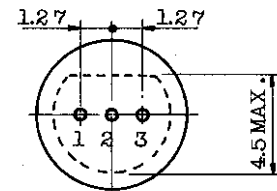
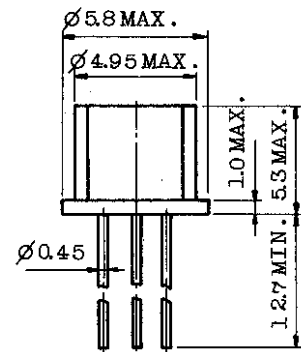
Unit in mm

○ FM 中間周波増幅用

- FM IF Amplifier Applications
- C_{re} が小さい; $C_{re} = 0.65\text{pF}$ (Typ.)
- $C_c \cdot r_{bb'}$ が小さい; $C_c \cdot r_{bb'} = 10\text{ps}$ (Typ.)
- 高電力利得です; $G_{pe} = 29\text{dB}$ ($f = 10.7\text{MHz}$) (Typ.)
- Low Feedback Capacity and High Power Gain

最大定格 MAXIMUM RATINGS ($T_a = 25^\circ\text{C}$)

CHARACTERISTIC	SYMBOL	RATING	UNIT
コレクタ・ベース間電圧	V_{CBO}	40	V
コレクタ・エミッタ間電圧	V_{CEO}	30	V
エミッタ・ベース間電圧	V_{EBO}	4	V
コレクタ電流	I_C	20	mA
エミッタ電流	I_E	-20	mA
コレクタ損失	P_C	100	mW
接合温度	T_j	125	$^\circ\text{C}$
保存温度	T_{stg}	-55~125	$^\circ\text{C}$



1. EMITTER
2. COLLECTOR
3. BASE

JEDEC —

EIAJ —

TOSHIBA 2-5B1A

2SC381

電气的特性 ELECTRICAL CHARACTERISTICS (Ta=25°C)

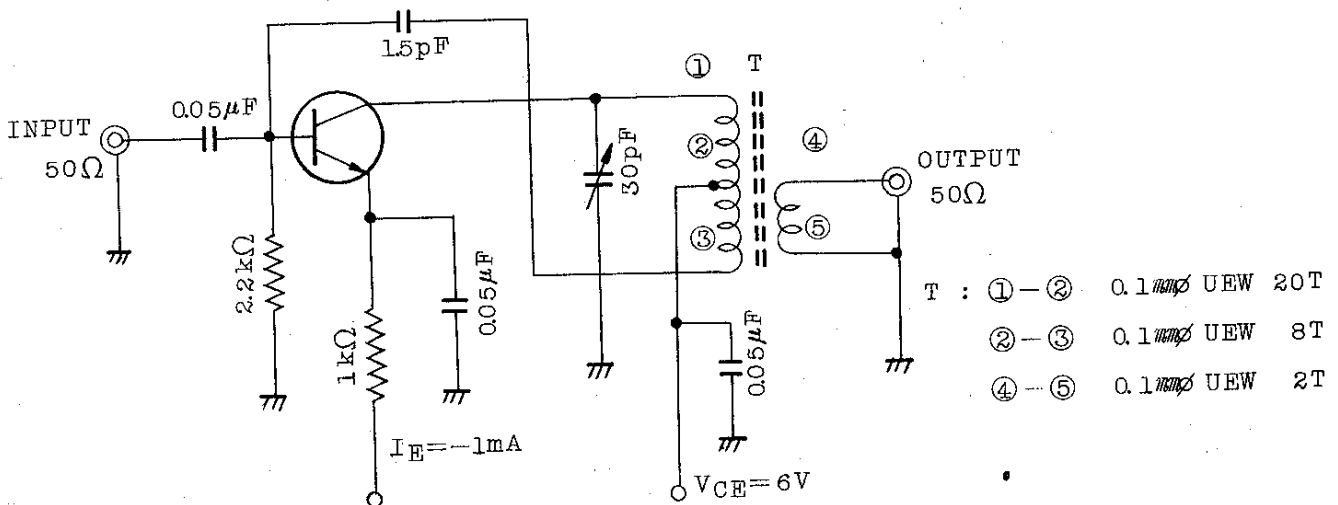
CHARACTERISTIC	SYMBOL	CONDITION	MIN.	TYP.	MAX.	UNIT
コレクタシャ断電流	I_{CBO}	$V_{CB}=18V, I_E=0$	—	—	0.5	μA
エミッタシャ断電流	I_{EBO}	$V_{EB}=4V, I_C=0$	—	—	0.5	μA
直流電流増幅率 (Note)	h_{FE}	$V_{CE}=6V, I_C=1mA$	25	—	140	
トランジション周波数	f_T	$V_{CE}=6V, I_E=-1mA$	250	—	—	MHZ
帰還容量	C_{re}	$V_{CE}=6V, I_E=0$ $f=1MHz$	0.3	0.65	0.9	pF
$C_c \times r_{bb'}$	$C_c r_{bb'}$	$V_{CE}=6V, I_E=-1mA$ $f=30MHz$	—	10	30	ps
電力利得 (Fig.1)	G_{pe}	$V_{CE}=6V, I_E=-1mA$	27	29	32	dB

Note ; h_{FE} により下表のように分類し、現品表示してあります。

According to the value of h_{FE} , the 2SC381 is classified as follows.

CLASSIFICATION	MIN.	MAX.
2SC381-BN	25	50
2SC381-R	40	80
2SC381-O	70	140

Fig.1 G_{pe} 測定回路 G_{pe} TEST CIRCUIT



2SC381

y 定数 y PARAMETERS (TYP.)

(1) (エミッタ接地 COMMON EMITTER $V_{CE}=6V$, $I_E=-1mA$, $f=10.7MHz$, $T_a=25^\circ C$)

CHARACTERISTIC	SYMBOL	2SC381-BN	2SC381-R	2SC381-O	UNIT
入力コンダクタンス	g_{ie}	0.70	0.41	0.27	m Ω
入力容量	C_{ie}	11.5	8.2	7.0	pF
出力コンダクタンス	g_{oe}	10	13	19	$\mu\Omega$
出力容量	C_{oe}	1.1	1.1	1.1	pF
順伝達アドミタンス	$ y_{fe} $	35	35	35	m Ω
順伝達アドミタンス位相角	θ_{fe}	-4.3	-4.3	-4.3	°
逆伝達アドミタンス	$ y_{re} $	53	53	53	$\mu\Omega$
逆伝達アドミタンス位相角	θ_{re}	-90	-90	-90	°

(2) (エミッタ接地 COMMON EMITTER $V_{CE}=6V$, $I_E=-1mA$, $f=455kHz$, $T_a=25^\circ C$)

CHARACTERISTIC	SYMBOL	2SC381-BN	2SC381-R	2SC381-O	UNIT
入力コンダクタンス	g_{ie}	0.83	0.54	0.34	m Ω
入力容量	C_{ie}	16	12	9.4	pF
出力コンダクタンス	g_{oe}	2.9	4.0	5.9	$\mu\Omega$
出力容量	C_{oe}	0.9	0.9	0.9	pF
順伝達アドミタンス	$ y_{fe} $	35	35	35	m Ω
順伝達アドミタンス位相角	θ_{fe}	-1.3	-1.3	-1.3	°
逆伝達アドミタンス	$ y_{re} $	2.2	2.2	2.2	$\mu\Omega$
逆伝達アドミタンス位相角	θ_{re}	-90	-90	-90	°