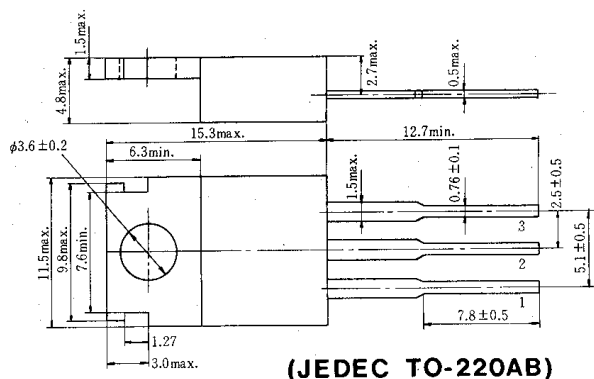


# 2SC2092

シリコン NPN エピタキシャル形  
高周波電力増幅用

SILICON NPN EPITAXIAL  
HIGH FREQUENCY POWER AMPLIFIER



- 1.ベースBase
  - 2.コレクタ: Collector (フランジ) (Flange)
  - 3.エミッタ: Emitter
- (Dimensions in mm)

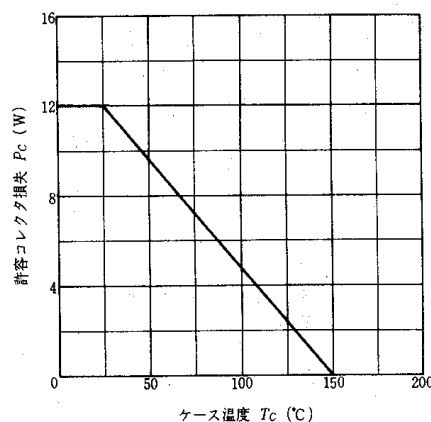
(JEDEC TO-220AB)

## ■絶対最大定格 ABSOLUTE MAXIMUM RATINGS ( $T_a=25^\circ\text{C}$ )

項目	Symbol	2SC2092	Unit
コレクタ・ベース電圧	$V_{CBO}$	75	V
コレクタ・エミッタ電圧	$V_{CER}^*$	75	V
エミッタ・ベース電圧	$V_{EBO}$	4	V
コレクタ電流	$I_C$	3	A
許容コレクタ損失	$P_{C}^{**}$	12	W
接合部温度	$T_j$	150	$^\circ\text{C}$
保存温度	$T_{stg}$	-55~+150	$^\circ\text{C}$

\* $R_{BE}=150\Omega$  における許容値      \*\* $T_C=25^\circ\text{C}$  における許容値  
\*Value at  $R_{BE}=150\Omega$               \*\*Value at  $T_C=25^\circ\text{C}$

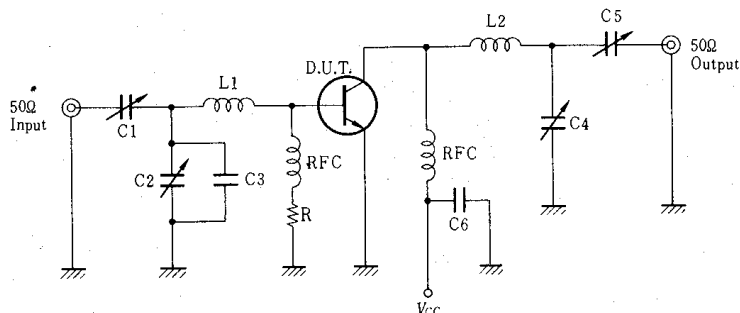
## 許容コレクタ損失のケース温度による変化 MAXIMUM COLLECTOR DISSIPATION CURVE



## ■電気的特性 ELECTRICAL CHARACTERISTICS ( $T_a=25^\circ\text{C}$ )

項目	Symbol	Test Condition	min	typ	max	Unit
コレクタ遮断電流	$I_{CBO}$	$V_{CB}=40\text{V}, I_E=0$	—	—	10	$\mu\text{A}$
直流電流増幅率	$h_{FE}$	$V_{CE}=10\text{V}, I_C=0.5\text{A}$ (Pulse)	30	60	150	
コレクタ・エミッタ飽和電圧	$V_{CE(sat)}$	$I_C=1\text{A}, I_B=0.1\text{A}$ (Pulse)	—	—	0.6	V
利得帯域幅積	$f_T$	$V_{CE}=10\text{V}, I_C=0.15\text{A}$	150	250	—	MHz
コレクタ出力容量	$C_{ob}$	$V_{CB}=10\text{V}, I_E=0, f=1\text{MHz}$	—	40	70	pF
出力電力	$P_{out}$	$V_{CC}=12\text{V}, f=27\text{MHz}$	4.0	5.0	—	W
コレクタ効率	$\eta_c$	$P_{in}=0.2\text{W}$	60	—	—	%

$P_{out}, \eta_c$  測定回路 Test Circuit



- L1 : 0.2 $\mu\text{H}$
- L2 : 0.38 $\mu\text{H}$
- R : 30 $\Omega$  (1/4W)
- C1, C2 : 10~110pF Ceramic Variable Capacitor
- C3 : 68pF Ceramic Capacitor
- C4, C5 : 8.0~75pF Ceramic Variable Capacitor
- C6 : 0.01 $\mu\text{F}$  Ceramic Capacitor