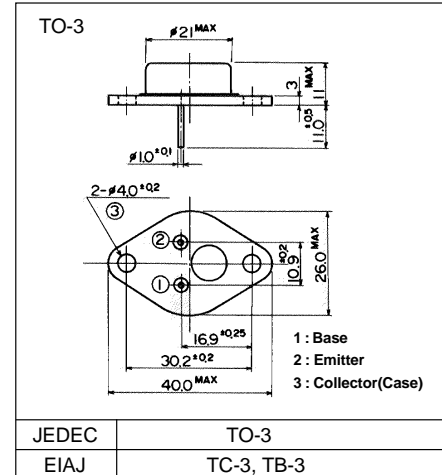


NPN 三重拡散プレーナ形  
高耐圧、高速スイッチング用

TRIPLE DIFFUSED PLANER TYPE  
HIGH VOLTAGE, HIGH SPEED SWITCHING

# 廃止型式

## ■ 外形寸法: Outline Drawings



## ■ 特長: Features

- 高耐圧、高速スイッチング High voltage, High speed switching
- 高信頼性 High reliability

## ■ 用途: Applications

- スイッチングレギュレータ Switching regulators
- 超音波発生器 Ultrasonic generators
- 高周波インバータ High frequency inverters
- 一般電力増幅 General purpose power amplifiers

## ■ 定格と特性 Maximum ratings and characteristic

### ● 絶対最大定格 Absolute maximum ratings (Tc=25°C unless otherwise specified)

Item	Symbol	Rating	Unit
コレクタ・ベース間電圧	V <sub>CB0</sub>	450	V
コレクタ・エミッタ間電圧	V <sub>CEO</sub>	400	V
コレクタ・エミッタ間電圧	V <sub>CEO(SUS)</sub>	400	V
エミッタ・ベース間電圧	V <sub>EBO</sub>	7	V
コレクタ電流	I <sub>C</sub>	15	A
ベース電流	I <sub>B</sub>	4	A
コレクタ損失	P <sub>C</sub>	100	W
接合部温度	T <sub>J</sub>	+150	°C
保存温度	T <sub>stg</sub>	-65 to +150	°C

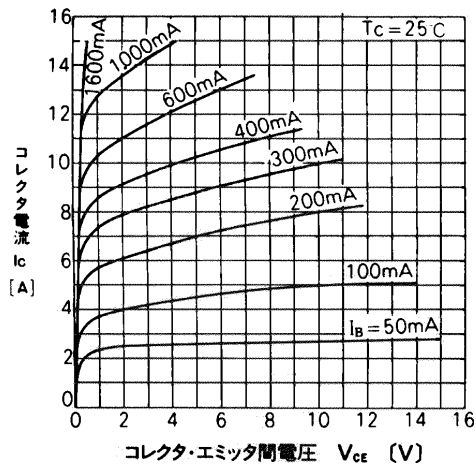
### ● 電気的特性: Electrical characteristics (Tc =25°C unless otherwise specified)

Item	Symbol	Test Conditions	Min.	Typ.	Max.	Units
コレクタ・ベース間電圧	V <sub>CB0</sub>	I <sub>CBO</sub> = 1mA	450			V
コレクタ・エミッタ間電圧	V <sub>CEO</sub>	I <sub>CEO</sub> = 10mA	400			V
コレクタ・エミッタ間電圧	V <sub>CEO(SUS)</sub>	I <sub>C</sub> = 1A	400			V
エミッタ・ベース間電圧	V <sub>EBO</sub>	I <sub>EBO</sub> = 0.1mA	7			V
コレクタシャ断電流	I <sub>CBO</sub>	V <sub>CB0</sub> = 450V			1.0	mA
エミッタシャ断電流	I <sub>EBO</sub>	V <sub>EBO</sub> = 7V			0.1	mA
直流電流増幅率	h <sub>FE</sub>	I <sub>C</sub> = 6A, V <sub>CE</sub> = 5V	10			
コレクタ・エミッタ飽和電圧	V <sub>CE(Sat)</sub>	I <sub>C</sub> = 6A, I <sub>B</sub> = 1.2A			1.2	V
ベース・エミッタ飽和電圧	V <sub>BE(Sat)</sub>				1.5	V
*) スイッチング時間	t <sub>on</sub>	I <sub>C</sub> = 10A, I <sub>B1</sub> = -I <sub>B2</sub> = 2A R <sub>L</sub> = 15 Ω, P <sub>w</sub> = 20μs Duty=<2%			1.0	μs
	t <sub>stg</sub>				2.0	μs
	t <sub>f</sub>				1.0	μs

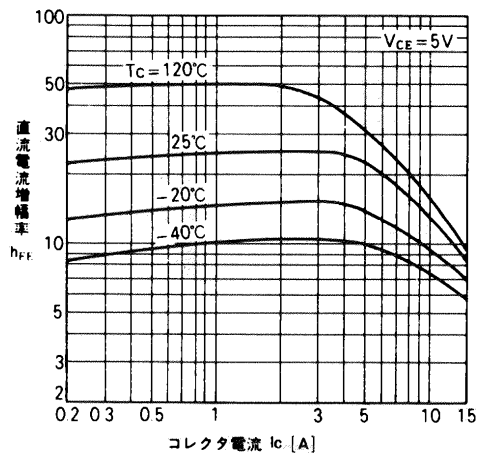
### ● 熱的特性: Thermal characteristics

Item	Symbol	Test Conditions	Min.	Typ.	Max.	Units
熱抵抗	R <sub>th(j-c)</sub>	Junction to case			1.25	°C/W

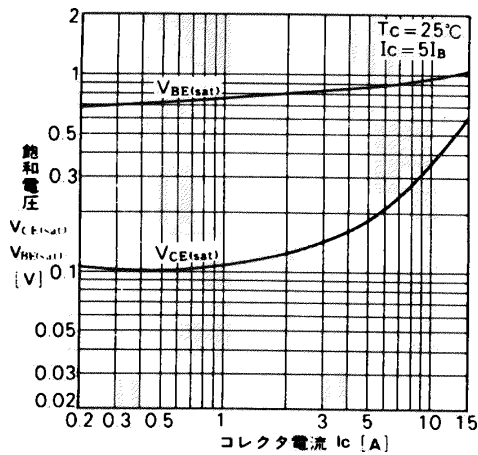
■ 特性曲線 : Characteristics



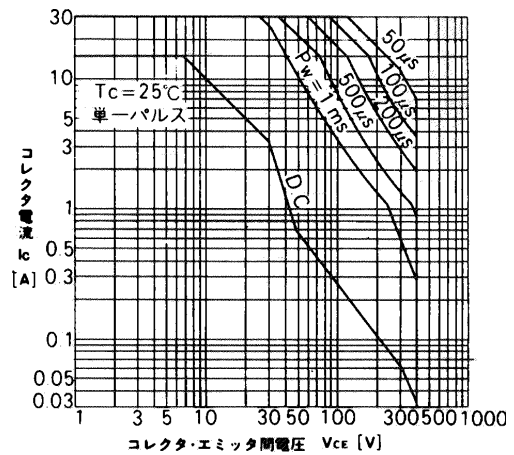
出力特性  
Collector Output Characteristics



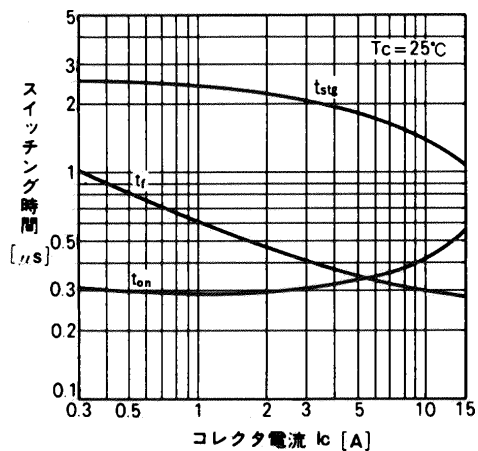
直流電流増幅率-コレクタ電流特性  
DC Current Gain



飽和電圧-コレクタ電流特性  
Base and Collector Saturation Voltage



安全動作領域特性  
Safe Operating Area



スイッチング時間-コレクタ電流特性  
Switching Time

スイッチングタイム測定回路

\*) Switching Time Test Circuit

