

NPNエピタキシャル形シリコントランジスタ
高周波増幅および中速度スイッチング用
工業用

NPN Silicon Epitaxial Transistor
High Frequency Amplifier, Medium Speed Switching
Industrial Use

○2SA1154とコンプリメンタリで使用できます。

○小形で P_T が大きく、高耐圧である。

$$P_T=1 \text{ W}, V_{CE0}=60 \text{ V}$$

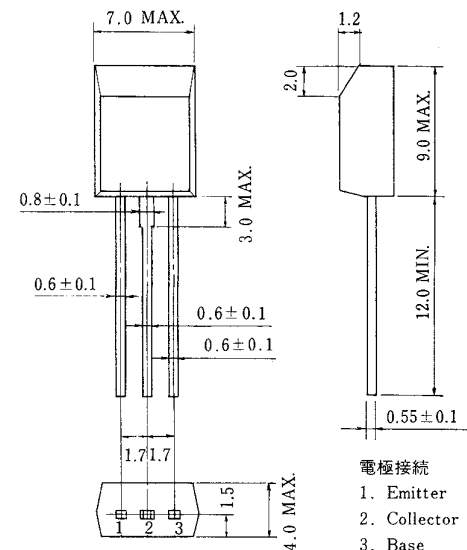
絶対最大定格 / ABSOLUTE MAXIMUM RATINGS ($T_a=25^\circ\text{C}$)

項目	略号	定格	単位
コレクタ・ベース間電圧	V_{CBO}	60	V
コレクタ・エミッタ間電圧	V_{CEO}	60	V
エミッタ・ベース間電圧	V_{EBO}	5.0	V
コレクタ電流(直流)	$I_{C(DC)}$	0.7	A
コレクタ電流(パルス)	$I_{C(pulse)}$ *	1.0	A
全損失	P_T	1	W
ジャンクション温度	T_j	150	$^\circ\text{C}$
保存温度	T_{stg}	-55~+150	$^\circ\text{C}$

* $PW \leq 10 \text{ ms}$, duty cycle $\leq 50\%$

外形図 / PACKAGE DIMENSIONS

(Unit : mm)



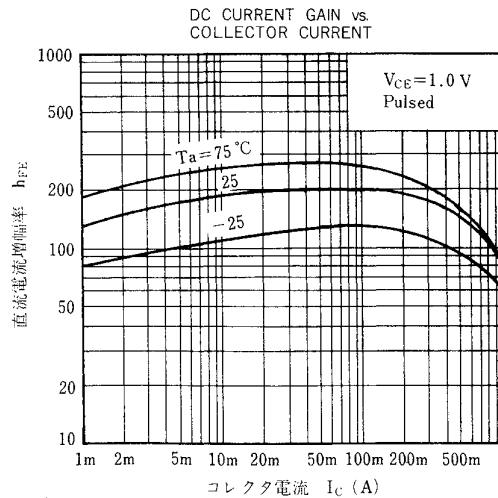
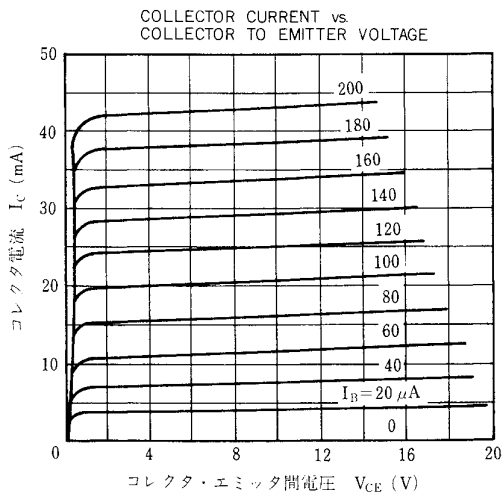
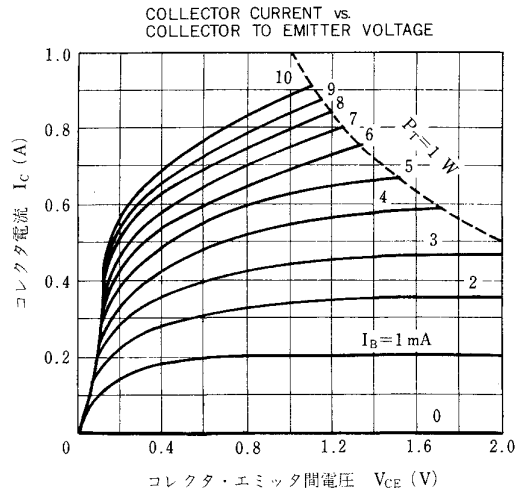
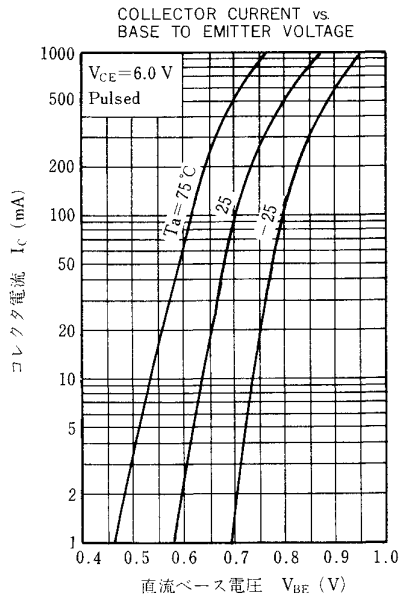
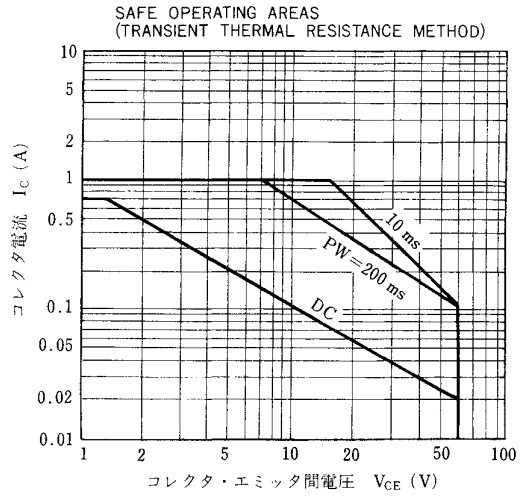
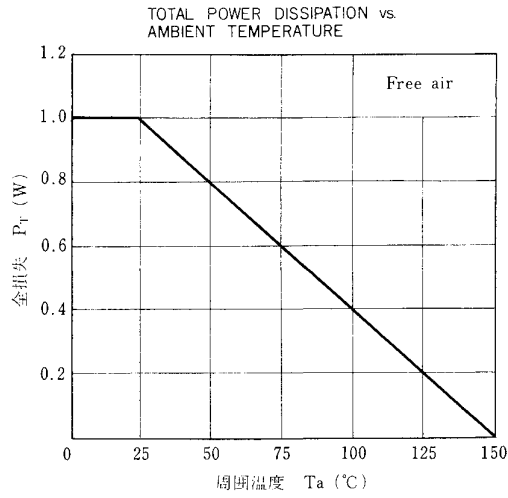
電気的特性 / ELECTRICAL CHARACTERISTICS ($T_a=25^\circ\text{C}$)

項目	略号	条件	MIN.	TYP.	MAX.	単位
コレクタしや断電流	I_{CBO}	$V_{CB}=60 \text{ V}, I_E=0$			100	nA
エミッタしや断電流	I_{EBO}	$V_{EB}=5.0 \text{ V}, I_C=0$			100	nA
直流電流増幅率	h_{FE1}	$V_{CE}=1.0 \text{ V}, I_C=0.1 \text{ A}$ *	90	200	400	
直流電流増幅率	h_{FE2}	$V_{CE}=1.0 \text{ V}, I_C=0.5 \text{ A}$ *	50	150		
直流ベース電圧	V_{BE}	$V_{CE}=6.0 \text{ V}, I_C=10 \text{ mA}$	600	635	700	mV
コレクタ飽和電圧	$V_{CE(sat)}$	$I_C=0.5 \text{ A}, I_B=50 \text{ mA}$ *		0.12	0.35	V
ベース飽和電圧	$V_{BE(sat)}$	$I_C=0.5 \text{ A}, I_B=50 \text{ mA}$ *		0.90	1.2	V
コレクタ容量	C_{ob}	$V_{CB}=6.0 \text{ V}, I_E=0, f=1.0 \text{ MHz}$		13		pF
利得帯域幅積	f_T	$V_{CE}=6.0 \text{ V}, I_E=-10 \text{ mA}$		110		MHz
ターンオン時間	t_{on}	測定回路図参照 / See test circuit		60		ns
蓄積時間	t_{stg}			600		ns
ターンオフ時間	t_{off}			650		ns

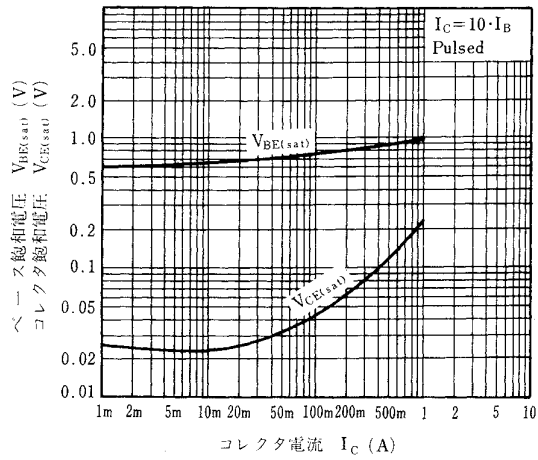
*パルス測定 $PW \leq 350 \mu\text{s}$, duty cycle $\leq 2\%$ / Pulsed

h_{FE1} 区分/ h_{FE1} Classification MA: 90~180 LA: 135~270 KA: 200~400

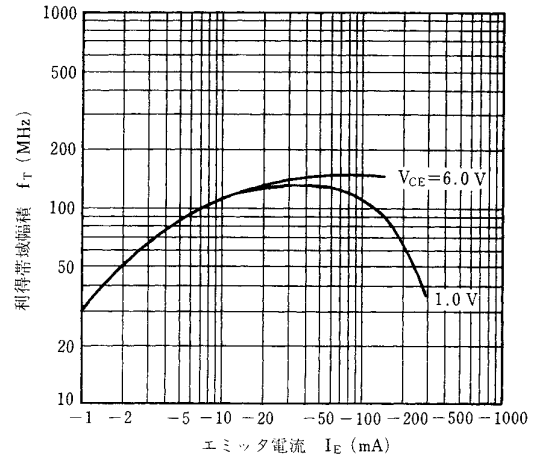
特性曲線/TYPICAL CHARACTERISTICS (Ta=25 °C)



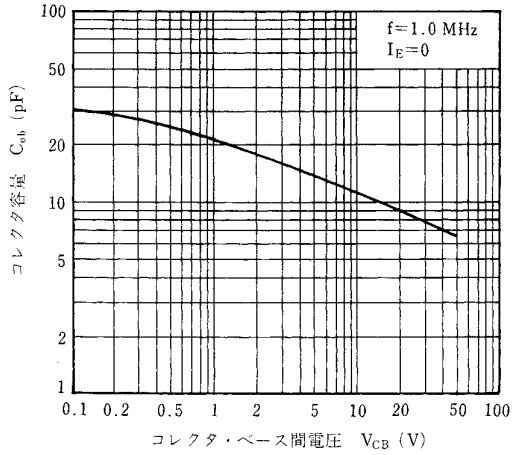
BASE AND COLLECTOR SATURATION VOLTAGE vs. COLLECTOR CURRENT



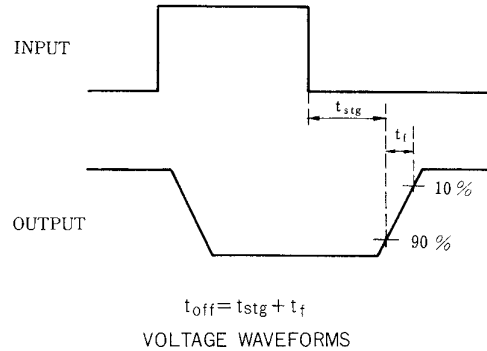
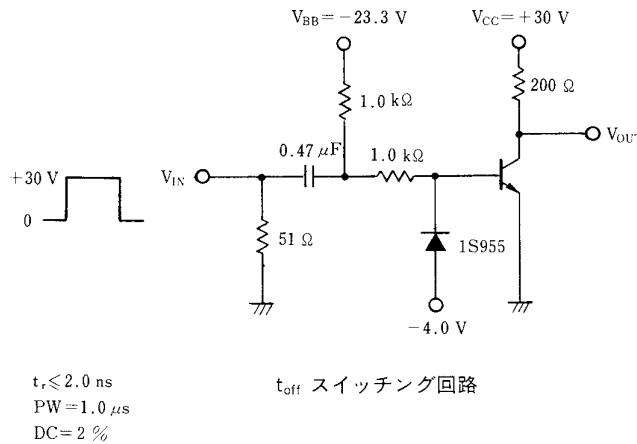
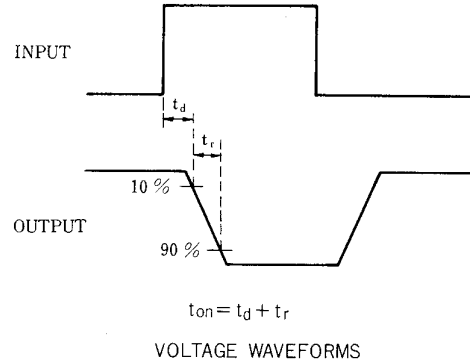
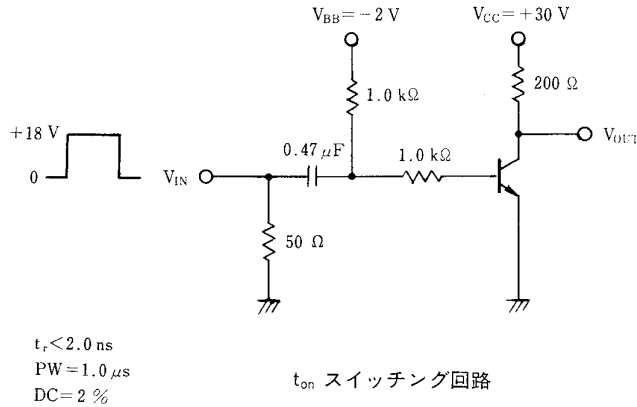
GAIN BANDWIDTH PRODUCT vs. EMITTER CURRENT



OUTPUT CAPACITANCE vs. COLLECTOR TO BASE VOLTAGE



スイッチング時間測定回路 / SWITCHING TIME TEST CIRCUIT



NEC 日本電気株式会社

本社	東京都千代田区千代田1-1-1	電話	03-3454-1111
東京営業所	東京都港区芝五丁目3番2号	電話	03-3454-1111
大阪営業所	大阪府大阪市北区中津4丁目1番1号	電話	06-4343-5111
名古屋営業所	名古屋市中区栄3丁目1番1号	電話	052-232-1111
福岡営業所	福岡市中央区天神1丁目1番1号	電話	092-281-1111
札幌営業所	札幌市中央区南一条西5丁目1番1号	電話	011-241-1111
仙台営業所	仙台市青葉区中央1丁目1番1号	電話	022-232-1111
新潟営業所	新潟市中央区西通1丁目1番1号	電話	025-241-1111
金沢営業所	金沢市若狭町1丁目1番1号	電話	076-232-1111
富山営業所	富山県富山市1丁目1番1号	電話	076-232-1111
石川営業所	石川県金沢市1丁目1番1号	電話	076-232-1111
福井営業所	福井県福井市1丁目1番1号	電話	077-232-1111
滋賀営業所	滋賀県彦根市1丁目1番1号	電話	077-232-1111
岐阜営業所	岐阜市1丁目1番1号	電話	058-232-1111
愛知営業所	名古屋市中区栄3丁目1番1号	電話	052-232-1111
京都営業所	京都市中京区錦町1丁目1番1号	電話	075-232-1111
神奈川営業所	横浜市西区みなとみらい1丁目1番1号	電話	045-232-1111
千葉営業所	千葉市中央区1丁目1番1号	電話	043-232-1111
茨城営業所	水戸市1丁目1番1号	電話	028-232-1111
群馬営業所	前橋市1丁目1番1号	電話	028-232-1111
栃木営業所	宇都宮市1丁目1番1号	電話	028-232-1111
埼玉営業所	さいたま市1丁目1番1号	電話	048-232-1111
東京支店	東京都千代田区千代田1-1-1	電話	03-3454-1111
大阪支店	大阪府大阪市北区中津4丁目1番1号	電話	06-4343-5111
名古屋支店	名古屋市中区栄3丁目1番1号	電話	052-232-1111
福岡支店	福岡市中央区天神1丁目1番1号	電話	092-281-1111
札幌支店	札幌市中央区南一条西5丁目1番1号	電話	011-241-1111
仙台支店	仙台市青葉区中央1丁目1番1号	電話	022-232-1111
新潟支店	新潟市中央区西通1丁目1番1号	電話	025-241-1111
金沢支店	金沢市若狭町1丁目1番1号	電話	076-232-1111
富山支店	富山県富山市1丁目1番1号	電話	076-232-1111
石川支店	石川県金沢市1丁目1番1号	電話	076-232-1111
福井支店	福井県福井市1丁目1番1号	電話	077-232-1111
滋賀支店	滋賀県彦根市1丁目1番1号	電話	077-232-1111
岐阜支店	岐阜市1丁目1番1号	電話	058-232-1111
愛知支店	名古屋市中区栄3丁目1番1号	電話	052-232-1111
京都支店	京都市中京区錦町1丁目1番1号	電話	075-232-1111
神奈川支店	横浜市西区みなとみらい1丁目1番1号	電話	045-232-1111
千葉支店	千葉市中央区1丁目1番1号	電話	043-232-1111
茨城支店	水戸市1丁目1番1号	電話	028-232-1111
群馬支店	前橋市1丁目1番1号	電話	028-232-1111
栃木支店	宇都宮市1丁目1番1号	電話	028-232-1111
埼玉支店	さいたま市1丁目1番1号	電話	048-232-1111

滋賀営業所	滋賀県彦根市1丁目1番1号	電話	077-232-1111
岐阜営業所	岐阜市1丁目1番1号	電話	058-232-1111
愛知営業所	名古屋市中区栄3丁目1番1号	電話	052-232-1111
京都営業所	京都市中京区錦町1丁目1番1号	電話	075-232-1111
神奈川営業所	横浜市西区みなとみらい1丁目1番1号	電話	045-232-1111
千葉営業所	千葉市中央区1丁目1番1号	電話	043-232-1111
茨城営業所	水戸市1丁目1番1号	電話	028-232-1111
群馬営業所	前橋市1丁目1番1号	電話	028-232-1111
栃木営業所	宇都宮市1丁目1番1号	電話	028-232-1111
埼玉営業所	さいたま市1丁目1番1号	電話	048-232-1111
東京支店	東京都千代田区千代田1-1-1	電話	03-3454-1111
大阪支店	大阪府大阪市北区中津4丁目1番1号	電話	06-4343-5111
名古屋支店	名古屋市中区栄3丁目1番1号	電話	052-232-1111
福岡支店	福岡市中央区天神1丁目1番1号	電話	092-281-1111
札幌支店	札幌市中央区南一条西5丁目1番1号	電話	011-241-1111
仙台支店	仙台市青葉区中央1丁目1番1号	電話	022-232-1111
新潟支店	新潟市中央区西通1丁目1番1号	電話	025-241-1111
金沢支店	金沢市若狭町1丁目1番1号	電話	076-232-1111
富山支店	富山県富山市1丁目1番1号	電話	076-232-1111
石川支店	石川県金沢市1丁目1番1号	電話	076-232-1111
福井支店	福井県福井市1丁目1番1号	電話	077-232-1111
滋賀支店	滋賀県彦根市1丁目1番1号	電話	077-232-1111
岐阜支店	岐阜市1丁目1番1号	電話	058-232-1111
愛知支店	名古屋市中区栄3丁目1番1号	電話	052-232-1111
京都支店	京都市中京区錦町1丁目1番1号	電話	075-232-1111
神奈川支店	横浜市西区みなとみらい1丁目1番1号	電話	045-232-1111
千葉支店	千葉市中央区1丁目1番1号	電話	043-232-1111
茨城支店	水戸市1丁目1番1号	電話	028-232-1111
群馬支店	前橋市1丁目1番1号	電話	028-232-1111
栃木支店	宇都宮市1丁目1番1号	電話	028-232-1111
埼玉支店	さいたま市1丁目1番1号	電話	048-232-1111