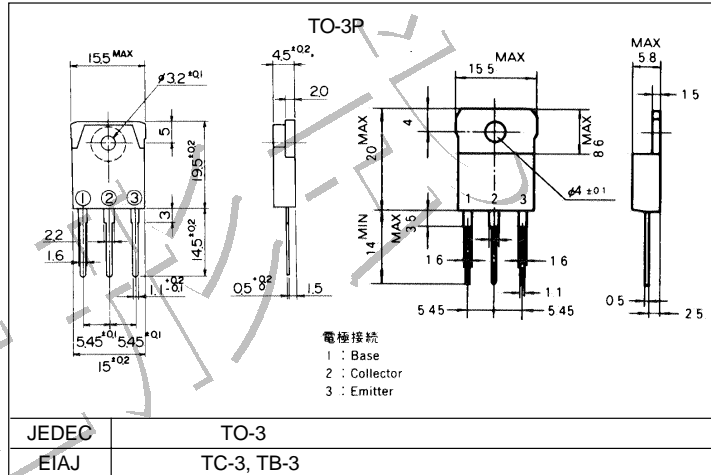


NPN 三重拡散プレーナ形
高速スイッチング用

TRIPLE DIFFUSED PLANER TYPE
HIGH SPEED SWITCHING

■ 外形寸法: Outline Drawings [mm]



■ 特長: Features

- 高速スイッチング High speed switching
- 高信頼性 High reliability

■ 用途: Applications

- スイッチングレギュレータ Switching regulators
- 超音波発生器 Ultrasonic generators
- 高周波インバータ High frequency inverters
- 一般電力増幅器 General purpose power amplifiers

■ 定格と特性 Maximum ratings and characteristic

● 絶対最大定格 Absolute maximum ratings (Tc=25°C unless otherwise specified)

Item	Symbol	Rating	Unit
コレクタ・ベース間電圧	V _{CB0}	450	V
コレクタ・エミッタ間電圧	V _{CEO}	400	V
コレクタ・エミッタ間電圧	V _{CEO(SUS)}	400	V
エミッタ・ベース間電圧	V _{EBO}	7	V
コレクタ電流	I _C	5	A
ベース電流	I _B	1.5	A
コレクタ損失	P _C	80	W
接合部温度	T _J	+150	°C
保存温度	T _{stg}	-55 to +150	°C

● 電気的特性: Electrical characteristics (Tc =25°C unless otherwise specified)

Item	Symbol	Test Conditions	Min.	Typ.	Max.	Units
コレクタ・ベース間電圧	V _{CB0}	I _{CBO} = 1mA	450			V
コレクタ・エミッタ間電圧	V _{CEO}	I _{CEO} = 10mA	400			V
コレクタ・エミッタ間電圧	V _{CEO(SUS)}	I _C = 1A	400			V
エミッタ・ベース間電圧	V _{EBO}	I _{EBO} = 0.1mA	7			V
コレクタシャ断電流	I _{CB0}	V _{CB0} = 450V			1.0	mA
エミッタシャ断電流	I _{EBO}	V _{EBO} = 7V			0.1	mA
直流電流増幅率	h _{FE}	I _C = 2A, V _{CE} = 5V	10			
コレクタ・エミッタ飽和電圧	V _{CE(Sat)}	I _C = 2A, I _B = 0.4A			1.2	V
ベース・エミッタ飽和電圧	V _{BE(Sat)}				1.5	V
*) スイッチング時間	t _{on}	I _C = 4A, I _{B1} = -I _{B2} = 0.8A			1.0	μs
	t _{stg}	R _L = 30 Ω, P _w = 20μs Duty = <2%			2.0	μs
	t _f				1.0	μs

● 熱的特性: Thermal characteristics

Item	Symbol	Test Conditions	Min.	Typ.	Max.	Units
熱抵抗	R _{th(j-c)}	Junction to case			1.55	°C/W

■ 特性曲線 : Characteristics

