

## PNPエピタキシャル形シリコントランジスタ

## 高速度スイッチング用

## 工業用

2SA1650は、高速スイッチング用でコレクタ・エミッタ間飽和電圧が特に小さくなるよう開発されたモールドパワートランジスタです。スイッチング電源、DC-DCコンバータ、モータドライバ、ソレノイドドライバ等の低電圧電源装置や大電流スイッチング用に最適です。

## 特 徴

- 絶縁板および絶縁ブッシングが不要なモールドパッケージ。
- スイッチング速度が速い。
- コレクタ・エミッタ間飽和電圧が低い。

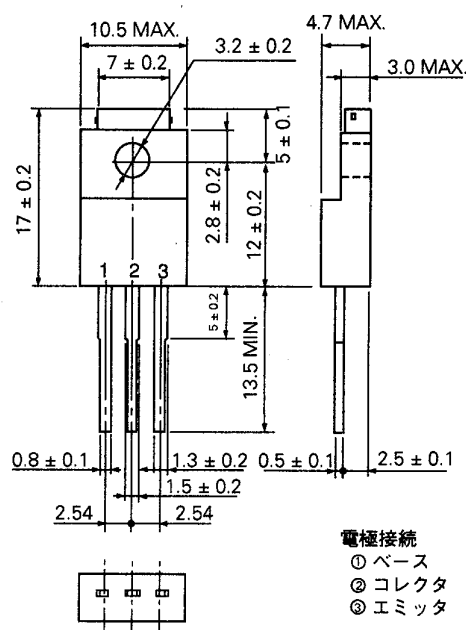
$$V_{CE(sat)} \leq -0.3 \text{ V (MAX.)} @ I_c = -3 \text{ A}$$

## 品質水準

- 標準（一般電子機器用）

品質水準とその応用分野の詳細については当社発行の資料「NEC半導体デバイスの品質水準」(IEI-620)をご覧ください。

## 外形図（単位：mm）

絶対最大定格 ( $T_a = 25^\circ\text{C}$ )

項 目	略 号	条 件	定 格	単 位
コレクタ・ベース間電圧	$V_{CBO}$		-150	V
コレクタ・エミッタ間電圧	$V_{CEO}$		-100	V
エミッタ・ベース間電圧	$V_{EBO}$		-7.0	V
コレクタ電流	$I_{D(DC)}$		-5.0	A
コレクタ電流	$I_{C(pulse)}$	$PW \leq 300 \mu s, \text{ Duty cycle} \leq 10 \%$	-10	A
ベース電流	$I_{B(DC)}$		-2.5	A
全 損 失	$P_T$	$T_c = 25^\circ\text{C}$	25	W
全 損 失	$P_T$	$T_a = 25^\circ\text{C}$	2.0	W
接 合 部 温 度	$T_j$		150	$^\circ\text{C}$
保 存 温 度	$T_{stg}$		-55~+150	$^\circ\text{C}$

電氣的特性 (T<sub>a</sub> = 25 °C)

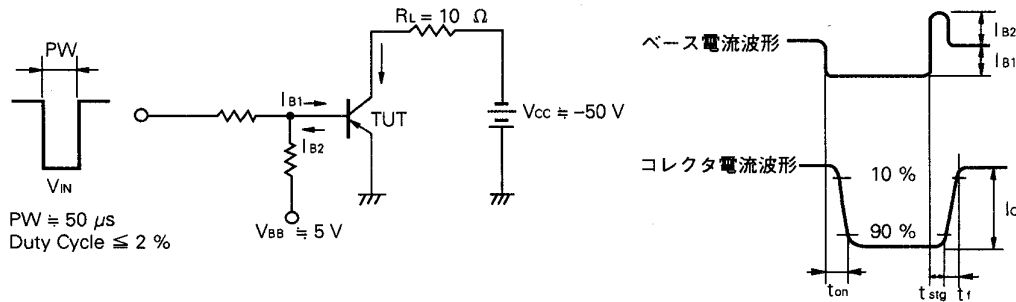
項目	略号	条件	MIN.	TYP.	MAX.	単位
コレクタシャ断電流	I <sub>CBO</sub>	V <sub>CB</sub> = -100 V, I <sub>E</sub> = 0			-10	μA
エミッタシャ断電流	I <sub>EB0</sub>	V <sub>EB</sub> = -5 V, I <sub>C</sub> = 0			-10	μA
直流電流増幅率	h <sub>FE1</sub>	V <sub>CE</sub> = -2 V, I <sub>C</sub> = -0.5 A	100			—
直流電流増幅率	h <sub>FE2</sub>	V <sub>CE</sub> = -2 V, I <sub>C</sub> = -1 A	100		400	—
直流電流増幅率	h <sub>FE3</sub>	V <sub>CE</sub> = -2 V, I <sub>C</sub> = -3 A	60			—
コレクタ飽和電圧	V <sub>CE(sat)1</sub>	I <sub>C</sub> = -3 A, I <sub>B</sub> = -0.15 A			-0.3	V
コレクタ飽和電圧	V <sub>CE(sat)2</sub>	I <sub>C</sub> = -4 A, I <sub>B</sub> = -0.2 A			-0.5	V
ベース飽和電圧	V <sub>BE(sat)1</sub>	I <sub>C</sub> = -3 A, I <sub>B</sub> = -0.15 A			-1.2	V
ベース飽和電圧	V <sub>BE(sat)2</sub>	I <sub>C</sub> = -4 A, I <sub>B</sub> = -0.2 A			-1.5	V
利得帯域幅積	f <sub>r</sub>	V <sub>CE</sub> = -10 V, I <sub>C</sub> = -0.5 A		150		MHz
コレクタ容量	C <sub>ob</sub>	V <sub>CB</sub> = -10 V, I <sub>E</sub> = 0, f = 1 MHz		130		pF
ターンオン時間	t <sub>on</sub>	I <sub>C</sub> = -3 A, I <sub>B1</sub> = -I <sub>B2</sub> = -0.15 A		0.3		μs
蓄積時間	t <sub>sig</sub>	R <sub>L</sub> = 10 Ω, V <sub>CC</sub> = -50 V		1.5		μs
下降時間	t <sub>f</sub>	測定回路図参照		0.4		μs

\* パルス測定 PW ≤ 350 μs, Duty Cycle ≤ 2 %

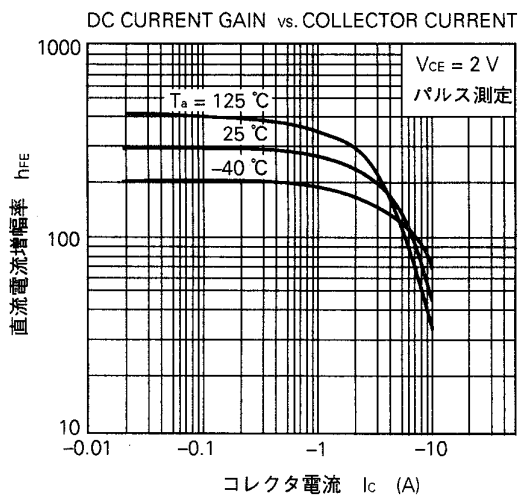
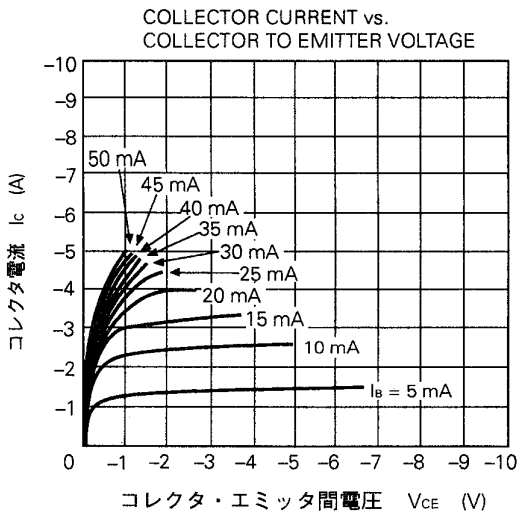
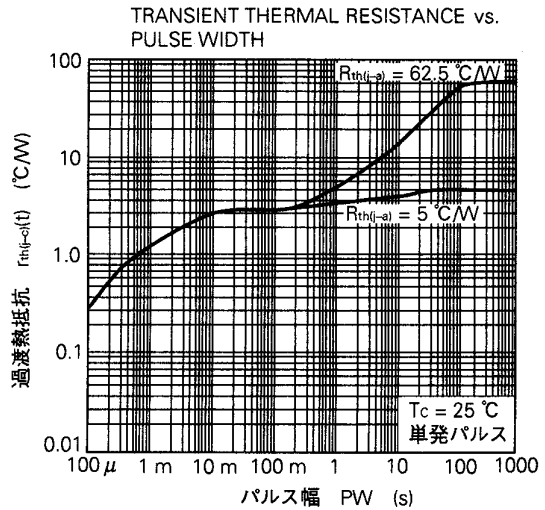
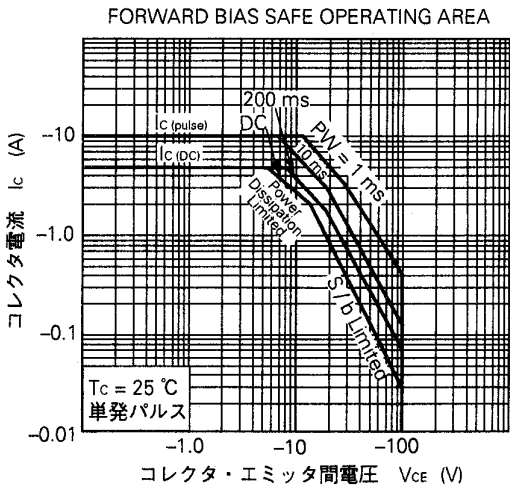
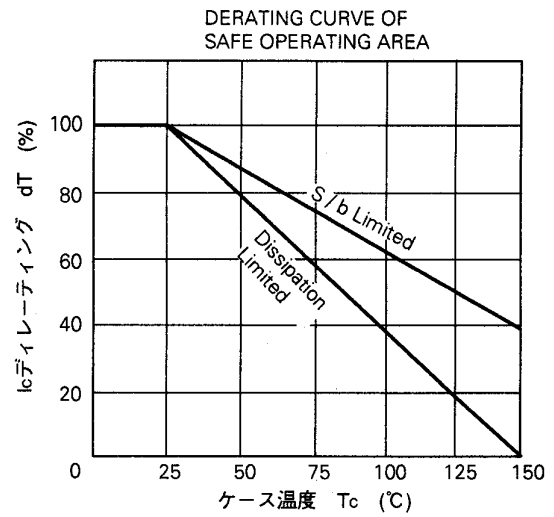
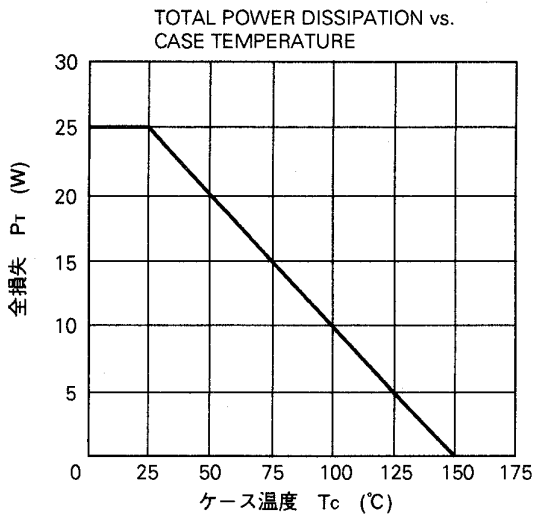
h<sub>FE</sub>規格区分

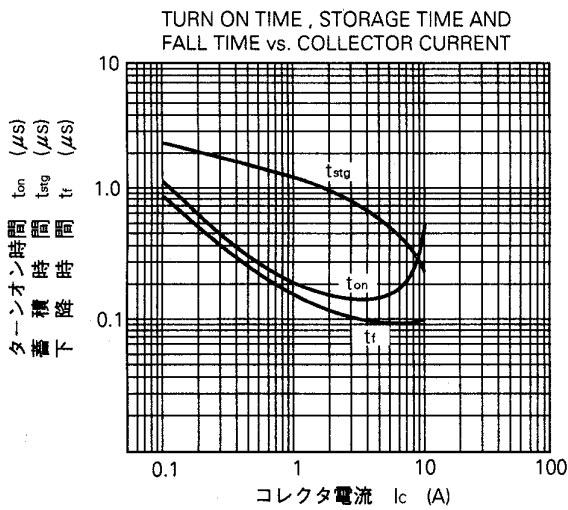
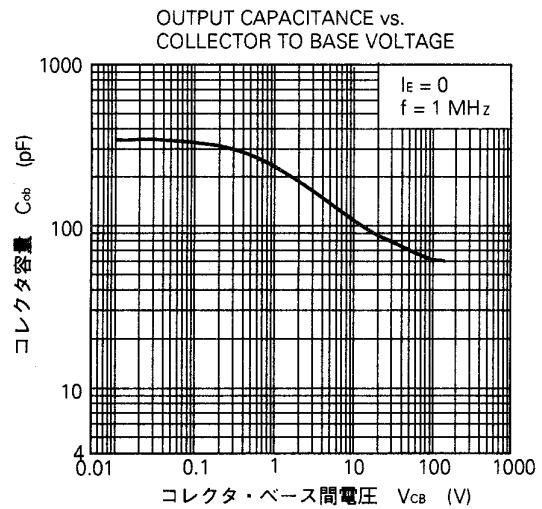
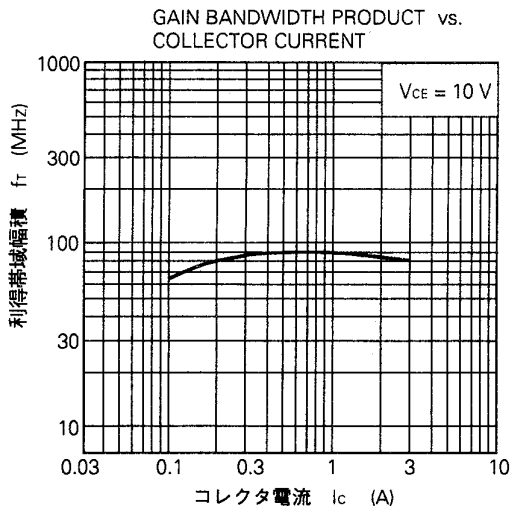
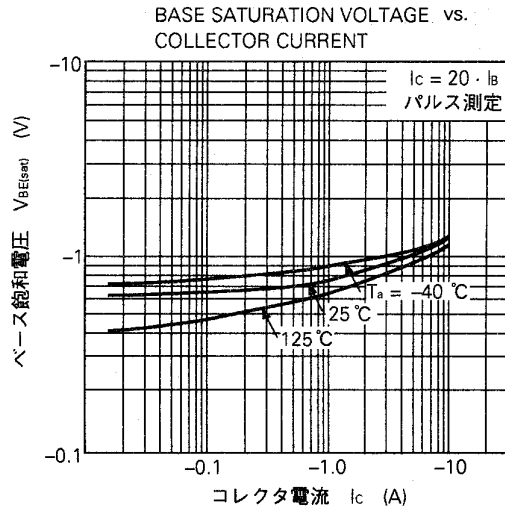
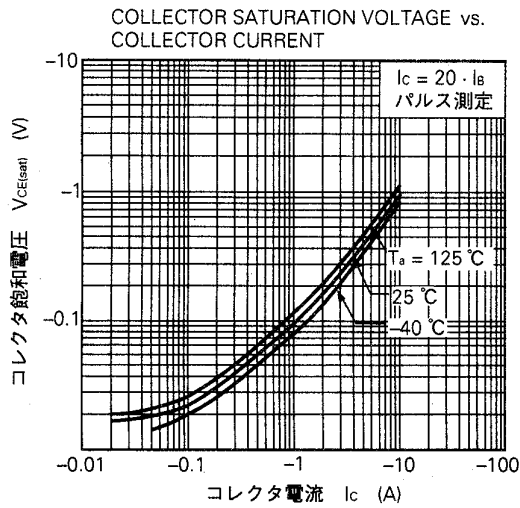
捺印	M	L	K
h <sub>FE2</sub>	100~200	150~300	200~400

スイッチング時間測定回路



特性曲線 (Ta = 25 °C)





{ x ㄷ }

[メ モ]

○文書による当社の承諾なしに本資料の転載複製を禁じます。  
 ○本資料に記載された製品の使用もしくは本資料に記載の情報の使用に際して、当社は当社もしくは第三者の知的所有権その他の権利に対する保証または実施権の許諾を行うものではありません。上記使用に起因する第三者所有の権利にかかわる問題が発生した場合、当社はその責を負うものではありませんのでご了承ください。  
 ○当社は品質、信頼性の向上に努めていますが、半導体製品はある確率で故障が発生します。当社半導体製品の故障により結果として、人身事故、火災事故、社会的な損害等を生じさせない冗長設計、延焼対策設計、誤動作防止設計等安全設計に十分ご注意ください。  
 ○当社は、当社製品の品質水準を「標準水準」、「特別水準」およびお客様に品質保証プログラムを指定して頂く「特定水準」に分類しております。また、各品質水準は以下に示す用途に製品が使われることを意図しておりますので、当社製品の品質水準をご確認の上ご使用願います。  
 標準水準：コンピュータ、OA機器、通信機器、計測機器、AV機器、家電、工作機械、パーソナル機器、産業用ロボット  
 特別水準：輸送機器（自動車、列車、船舶等）、交通信号機器、防災／防犯装置、各種安全装置、生命維持を直接の目的としない医療機器  
 特定水準：航空機器、航空宇宙機器、海底中継器、原子力制御システム、生命維持のための医療機器、生命維持のための装置またはシステム等  
 当社製品のデータ・シート／データ・ブック等の資料で、特に品質水準の表示がない場合は標準水準製品であることを表します。当社製品を上記の「標準水準」の用途以外でご使用をお考えのお客様は、必ず事前に当社販売窓口までご相談頂きますようお願い致します。  
 ○この製品は耐放射線設計をしておりません。

M4 94.11

○文書による当社の承諾なしに本資料の転載複製を禁じます。  
 ○この製品を使用したことにより、第三者の工業所有権等にかかわる問題が発生した場合、当社製品の構造製法に直接かかわるもの以外につきましては、当社はその責を負いませんのでご了承ください。  
 ○当社は、航空宇宙機器、海底中継器、原子力制御システム、生命維持のための医療用機器などに推奨できる製品を標準的には用意しておりません。当社製品をこれらの用途にご使用をお考えのお客様、および、「標準」品質水準品を当社が意図した用途以外にご使用をお考えのお客様は、事前に販売窓口までご連絡頂きますようお願い致します。  
 当社推奨の用途例  
 標準：コンピュータ、OA機器、通信機器、計測機器、工作機械、産業用ロボット、AV機器、家電等  
 特別：輸送機器（列車、自動車等）、交通信号機器、防災／防犯装置等  
 ○この製品は耐放射線設計をしておりません。

M4 92.6

お問い合わせは、最寄りのNECへ

本社	〒108-01 東京都港区芝五丁目7番1号 (NEC本社ビル)	北海道支社	札幌 (011)231-0161	立千	立千 (0425)26-0911
コンシューマ半導体販売事業部		東北支社	仙台 (022)261-5511	川	川 (043)227-9084
OA半導体販売事業部	〒108-01 東京都港区芝五丁目7番1号 (NEC本社ビル)	北支社	札幌 (0196)51-4344	津	津 (054)255-2211
インダストリー半導体販売事業部	東京 (03)3454-1111	山支社	山形 (0236)23-5511	松	松 (0559)63-4455
中部支社 半導体販売部	〒460 名古屋市中区栄四丁目14番5号 (松下中日ビル)	郡支社	郡山 (0249)23-5511	金	金 (053)452-2711
	名古屋 (052)242-2755	いわ	いわ (0246)21-5511	井	井 (0762)23-1621
関西支社 半導体販売部	〒540 大阪市中央区城見一丁目4番24号 (NEC関西ビル)	長	長 (0258)36-2155	山	山 (0776)22-1866
	大阪 (06)945-3178	水	水 (0292)26-1717	都	都 (0764)31-8461
	大阪 (06)945-3200	神	神 (045)324-5511	戸	戸 (075)344-7824
	大阪 (06)945-3208	奈	奈 (0273)26-1255	神	神 (082)242-5504
		馬	馬 (0276)46-4011	広	広 (085)27-5311
		支	支 (0286)21-2281	島	島 (086)225-4455
		都	都 (0285)24-5011	高	高 (087)36-1200
		野	野 (0262)35-1444	新	新 (089)32-5001
		小	小 (0263)35-1666	居	居 (089)45-4111
		長	長 (0266)53-5350	山	山 (092)271-7700
		松	松 (0552)24-4141	福	福 (093)541-2887
		上	上 (048)641-1411	北	
		甲			
		府			
		支			
		店			
		社			

(技術お問い合わせ先)

半導体応用技術本部 汎用デバイス技術部	〒210 川崎市幸区塚越三丁目4 8 4 番地	川 崎 (044)548-8882	半導体応用技術本部
半導体応用技術本部 中部応用システム技術部	〒460 名古屋市中区栄四丁目14番5号 (松下中日ビル)	名 古屋 (052)242-2762	インフォメーションセンター
半導体応用技術本部 西日本応用システム技術部	〒540 大阪市中央区城見一丁目4番24号 (NEC関西ビル)	大 阪 (06)945-3383	FAX(044)548-7900
			(FAXで対応させていただいております)