

PNPエピタキシャル形シリコントランジスタ
高速度スイッチング用
工業用

2SA1394は高速度スイッチング用として開発されたモールドパワー
トランジスタで、スイッチング・レギュレータ、DC-DCコンバータ、
高周波電力増幅機器などのドライバとして最適です。

特 徴

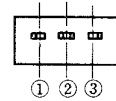
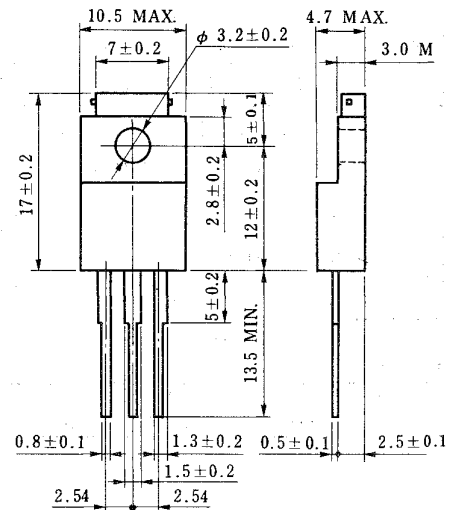
- コレクタ飽和電圧が小さい。
 $V_{CE(sat)} = -0.6 \text{ V MAX. (@ -3 A)}$
- スイッチング速度が速い。 $t_f = 0.5 \mu\text{s MAX. (@ -3 A)}$
- コンプリメンタリトランジスタ：2SC3566
- 絶縁板および絶縁ブッシングが不要なモールドパッケージです。

絶対最大定格($T_A = 25^\circ\text{C}$)

項 目	略 号	定 格	単 位
コレクタ・ベース間電圧	V_{CBO}	-80	V
コレクタ・エミッタ間電圧	V_{CEO}	-60	V
エミッタ・ベース間電圧	V_{EBO}	-12	V
コレクタ電流(直 流)	$I_{C(DC)}$	-5.0	A
コレクタ電流(パルス)	$I_{C(pulse)}^*$	-10	A
べ ー 基 電 流(直 流)	$I_{B(DC)}$	-2.5	A
全 損 失	$P_T(T_C = 25^\circ\text{C})$	25	W
全 損 失	$P_T(T_A = 25^\circ\text{C})$	2.0	W
ジャンクション温度	T_j	150	$^\circ\text{C}$
保 存 温 度	T_{stg}	-55 ~ +150	$^\circ\text{C}$

*PW ≤ 1 ms, Duty Cycle ≤ 10 %

外形図(単位：mm)



電極接続
① Base
② Collector
③ Emitter

ISOLATED TO-220(MP-45)

電気的特性 (T_A = 25 °C)

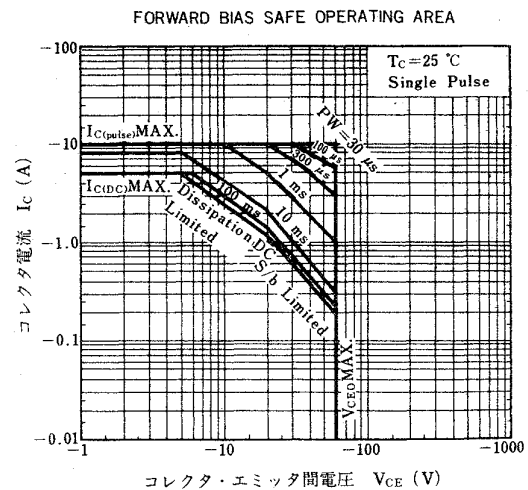
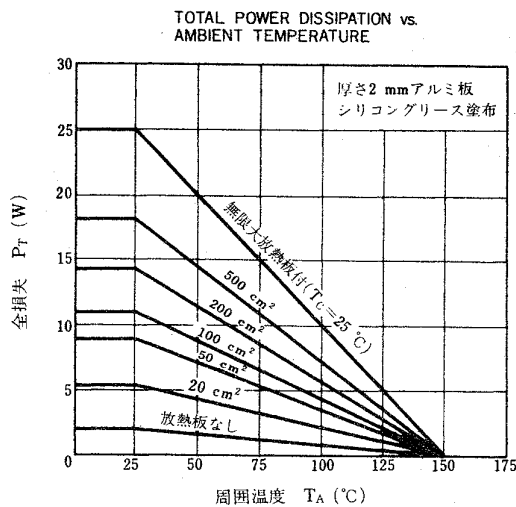
項目	略号	条件	MIN.	TYP.	MAX.	単位
コレクタ・エミッタ間電圧	V _{CEO(SUS)}	I _C = -3.0 A, I _{B1} = -0.3 A, L = 1 mH	-60			V
コレクタ・エミッタ間電圧	V _{CEX(SUS)1}	I _C = -3.0 A, I _{B1} = -I _{B2} = -0.3 A V _{BE(OFF)} = 1.5 V, L = 180 μH, Clamped	-60			V
コレクタ・エミッタ間電圧	V _{CEX(SUS)2}	I _C = -6.0 A, I _{B1} = -0.6 A, I _{B2} = 0.3 A V _{BE(OFF)} = 1.5 V, L = 180 μH, Clamped	-60			V
コレクタしゃ断電流	I _{CBO}	V _{CB} = -60 V, I _E = 0			-10	μA
コレクタしゃ断電流	I _{CER}	V _{CE} = -60 V, R _{BE} = 51 Ω, T _A = 125 °C			-1.0	mA
コレクタしゃ断電流	I _{CEX1}	V _{CE} = -60 V, V _{BE(OFF)} = 1.5 V			-10	μA
コレクタしゃ断電流	I _{CEX2}	V _{CE} = -60 V, V _{BE(OFF)} = 1.5 V, T _A = 125 °C			-1.0	mA
エミッタしゃ断電流	I _{EBO}	V _{EB} = -10 V, I _C = 0			-10	μA
直流電流増幅率	h _{FE1}	* V _{CE} = -5.0 V, I _C = -0.3 A	40			
直流電流増幅率	h _{FE2}	* V _{CE} = -5.0 V, I _C = -3.0 A	40		200	
コレクタ飽和電圧	V _{CE(sat)}	* I _C = -3.0 A, I _B = -0.3 A			-0.6	V
ベース飽和電圧	V _{BE(sat)}	* I _C = -3.0 A, I _B = -0.3 A			-1.5	V
ターンオン時間	t _{on}	I _C = -3.0 A, R _L = 17 Ω			0.5	μs
蓄積時間	t _{stg}	I _{B1} = -I _{B2} = -0.3 A, V _{CC} ≐ -50 V			1.5	μs
下降時間	t _f	測定回路図参照/See Test Circuit			0.5	μs

*パルス測定 PW ≦ 350 μs, Duty Cycle ≦ 2 %

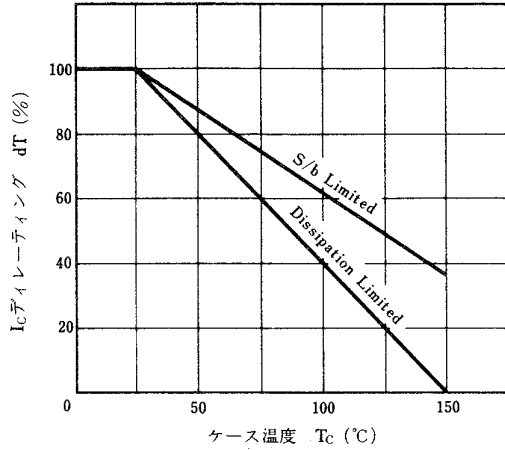
h_{FE}規格区分

捺印	M	L	K
h _{FE2}	40~80	60~120	100~200

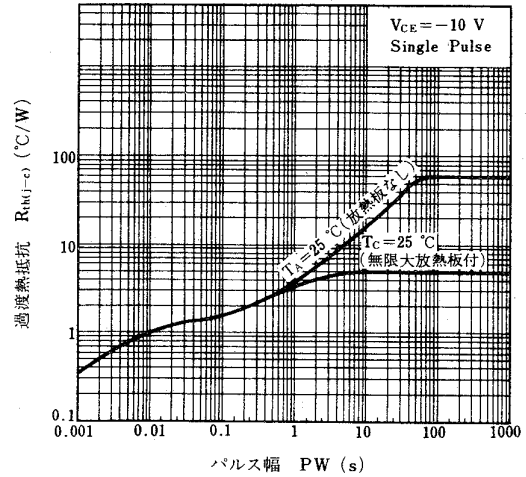
特性曲線 (T_A = 25 °C)



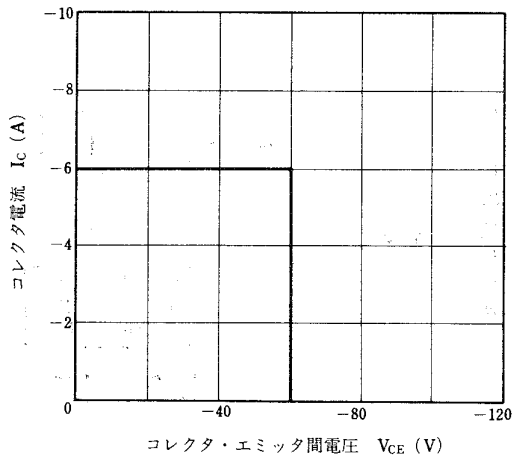
DERATING CURVE OF SAFE OPERATING AREA



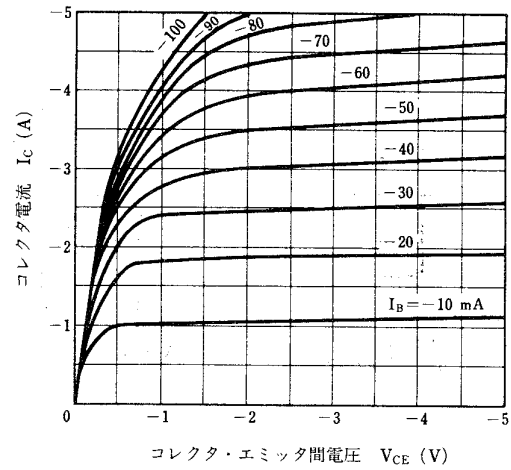
TRANSIENT THERMAL RESISTANCE



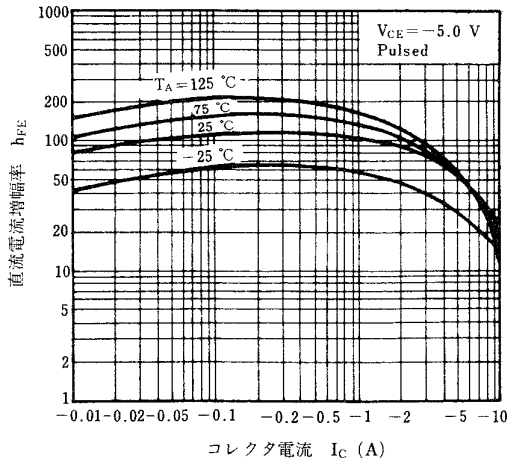
REVERSE BIAS SAFE OPERATING AREA



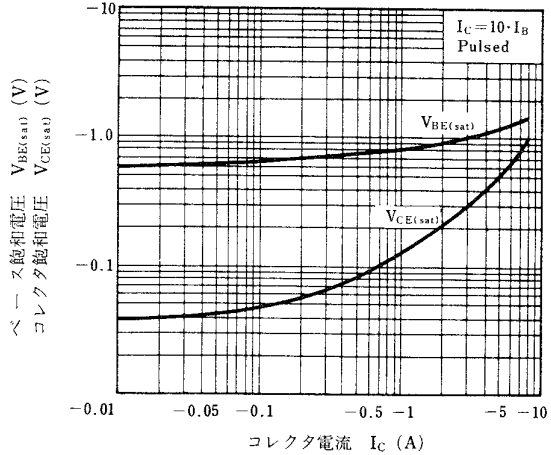
COLLECTOR CURRENT vs. COLLECTOR TO EMITTER VOLTAGE

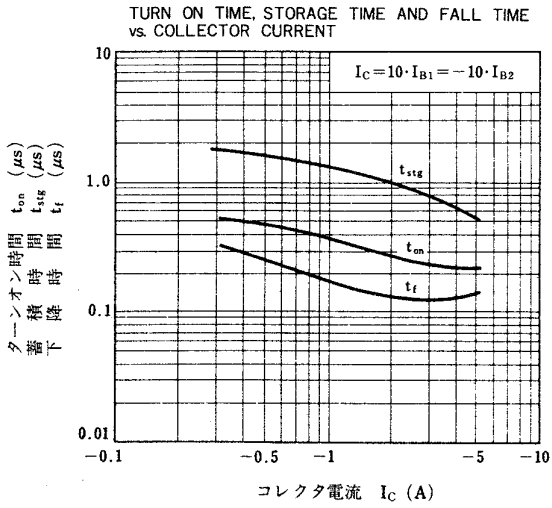


DC CURRENT GAIN vs. COLLECTOR CURRENT

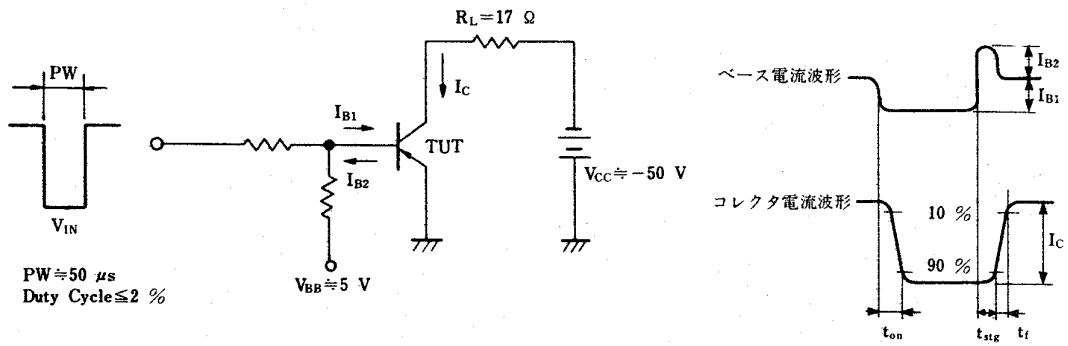


COLLECTOR AND BASE SATURATION VOLTAGE vs. COLLECTOR CURRENT





SWITCHING TIME (t_{on} , t_{stg} , t_f) TEST CIRCUIT



{メー}

(× ㉿)

(× ㄇ)

○文書による当社の承諾なしに本資料の転載複製を禁じます。

○本資料に記載された製品の使用もしくは本資料に記載の情報の使用に際して、当社は当社もしくは第三者の知的所有権その他の権利に対する保証または実施権の許諾を行うものではありません。上記使用に起因する第三者所有の権利にかかわる問題が発生した場合、当社はその責を負うものではありませんのでご了承ください。

○当社は品質、信頼性の向上に努めていますが、半導体製品はある確率で故障が発生します。当社半導体製品の故障により結果として、人身事故、火災事故、社会的な損害等を生じさせない冗長設計、延焼対策設計、誤動作防止設計等安全設計に十分ご注意願います。

○当社は、当社製品の品質水準を「標準水準」、「特別水準」およびお客様に品質保証プログラムを指定して頂く「特定水準」に分類しております。また、各品質水準は以下に示す用途に製品が使われることを意図しておりますので、当社製品の品質水準をご確認の上ご使用願います。

標準水準：コンピュータ、OA機器、通信機器、計測機器、AV機器、家電、工作機械、パーソナル機器、産業用ロボット

特別水準：輸送機器（自動車、列車、船舶等）、交通用信号機器、防災／防犯装置、各種安全装置、生命維持を直接の目的としない医療機器

特定水準：航空機器、航空宇宙機器、海底中継機器、原子力制御システム、生命維持のための医療機器、生命維持のための装置またはシステム等

当社製品のデータ・シート／データ・ブック等の資料で、特に品質水準の表示がない場合は標準水準製品であることを表します。当社製品を上記の「標準水準」の用途以外でご使用をお考えのお客様は、必ず事前に当社販売窓口までご相談頂きますようお願い致します。

○この製品は耐放射線設計をしておりません。

M4 94.11

— お問い合わせは、最寄りのNECへ —

【営業関係お問い合わせ先】

半導体第一販売事業部 半導体第二販売事業部 半導体第三販売事業部	〒108-01 東京都港区芝五丁目7番1号 (NEC本社ビル)	東京 (03)3454-1111 (大代表)	
中部支社 半導体第一販売部 半導体第二販売部	〒460 名古屋市中区錦一丁目17番1号 (NEC中部ビル)	名古屋 (052)222-2170 名古屋 (052)222-2190	
関西支社 半導体第一販売部 半導体第二販売部 半導体第三販売部	〒540 大阪市中央区城見一丁目4番24号 (NEC関西ビル)	大阪 (06) 945-3178 大阪 (06) 945-3200 大阪 (06) 945-3208	
北海道支社 東北支社 岩手支社 郡山支社 いわき支社 長岡支社 土浦支社 水戸支社 神奈川支社 群馬支社	札幌 (011)251-5599 仙台 (022)267-8740 盛岡 (019)651-4344 郡山 (0249)23-5511 いわき (0246)21-5511 長岡 (0258)36-2155 土浦 (0298)23-6161 水戸 (029)226-1717 横浜 (045)682-4524 高崎 (0273)26-1255	太田支店 (0276)46-4011 宇都宮支店 (028)621-2281 小山支店 (0285)24-5011 長野支店 (0263)35-1662 甲府支店 (0552)24-4141 埼玉支店 (048)649-1415 立川支店 (0425)26-5981 千葉支店 (043)238-8116 静岡支店 (054)254-4794 北陸支店 (076)232-7303	福井支店 (0776)22-1866 富山支店 (0764)31-8461 津市支店 (0592)25-7341 京都支社 (075)344-7824 神戸支社 (078)333-3854 中野支店 (082)242-5504 鳥取支店 (0857)27-5311 岡山支店 (086)225-4455 松山支店 (089)945-4149 九州支店 (092)261-2806

【本資料に関する技術お問い合わせ先】

半導体ソリューション技術本部 汎用デバイス技術部	〒210 川崎市幸区塚越三丁目484番地	川崎 (044)548-7914	半導体 インフォメーションセンター FAX(044)548-7900 (FAXにてお願い致します)
半導体販売技術本部 東日本販売技術部	〒108-01 東京都港区芝五丁目7番1号 (NEC本社ビル)	東京 (03)3798-9619	
半導体販売技術本部 中部販売技術部	〒460 名古屋市中区錦一丁目17番1号 (NEC中部ビル)	名古屋 (052)222-2125	
半導体販売技術本部 西日本販売技術部	〒540 大阪市中央区城見一丁目4番24号 (NEC関西ビル)	大阪 (06) 945-3383	