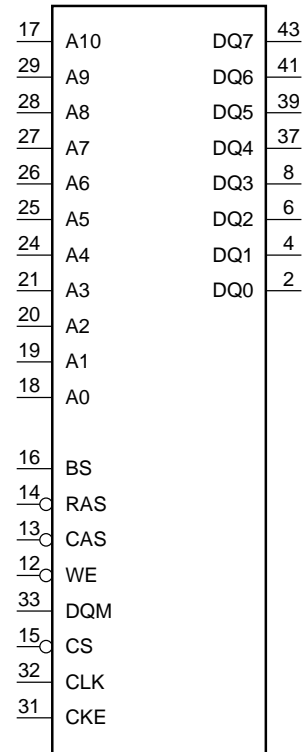
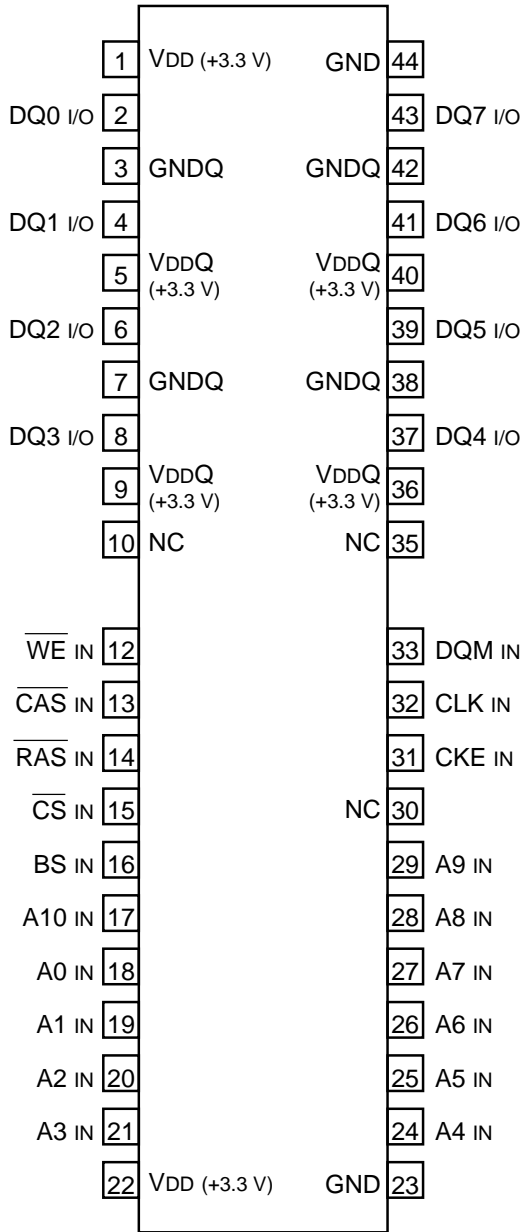


\*\*\*\*\*

**C-MOS 16 M (1,048,576x8x2)-BIT SYNCHRONOUS DYNAMIC RAM**  
 - TOP VIEW -



**INPUT**

- A0 - A10 ; ADDRESS
- BS ; BANK SELECT
- $\overline{\text{CAS}}$  ; COLUMN ADDRESS STROBE
- CKE ; CLOCK ENABLE
- CLK ; CLOCK
- $\overline{\text{CS}}$  ; CHIP SELECT
- DQM ; OUTPUT DISABLE/WRITE MASK
- $\overline{\text{RAS}}$  ; ROW ADDRESS STROBE
- WE ; WRITE ENABLE

**INPUT/OUTPUT**

DQ0 - DQ7 ; DATA

**OTHER**

- GNDQ ; GROUND FOR DQ BUFFER
- VDDQ ; POWER SUPPLY FOR DQ BUFFER

