

出力 47 μ F 対応 LPF 内蔵 3 入力 1 出力ビデオドライバ

■ 概要

NJM41050T は 6dB アンプ、75 Ω ドライバ、LPF を内蔵した 3 入力 1 出力のビデオスイッチです。

75 Ω ドライバは、当社オリジナルのサグ補正技術 ASC (Advanced SAG Correction)回路により、従来の外付け出力コンデンサを小容量化(47 μ F)しており、省スペース化に貢献しております。

NJM41050T はあらゆるビデオアプリケーションに幅広くご使用頂けます。

※NJM41050T は、動作温度：-40~+105 $^{\circ}$ C対応品となります。

■ 外形

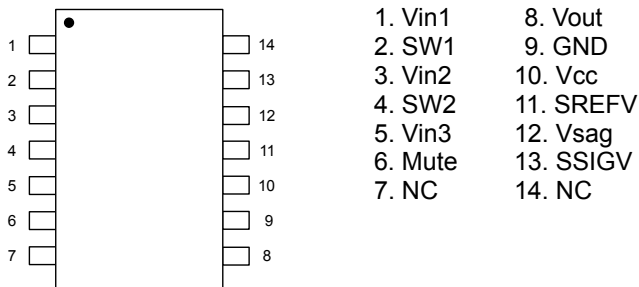


NJM41050VT

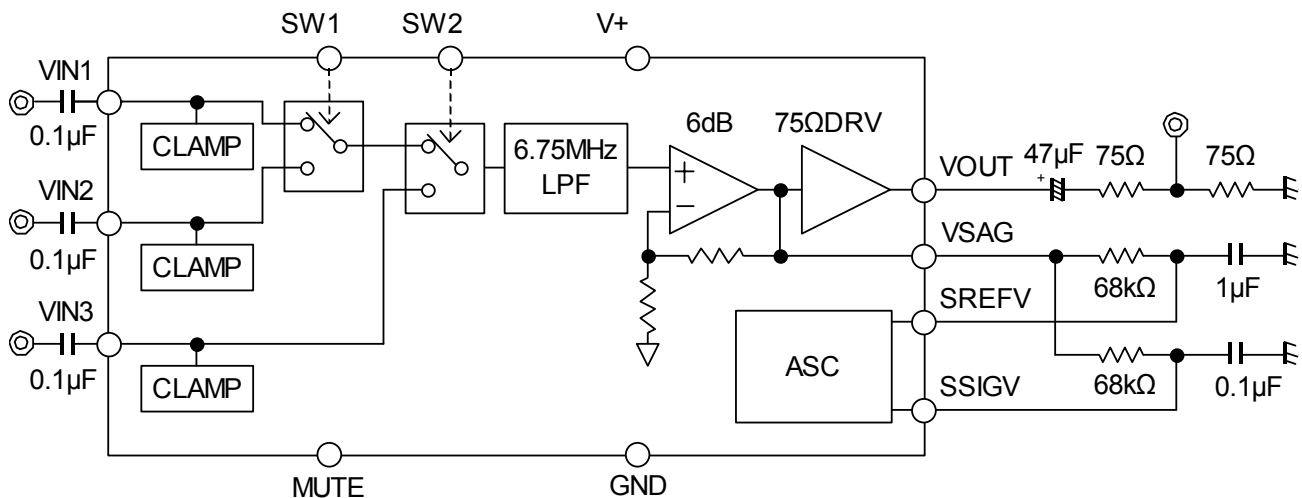
■ 特長

- 電源電圧 +4.5 ~ +9.5V
- 出力カップリングコンデンサ 47 μ F
- 3 入力 1 出力ビデオスイッチ
- LPF 内蔵 0dB at 4.5MHz
- 6dB アンプ, 75 Ω ドライバ内蔵
- Mute 回路内蔵
- シンクチップクランプ
- バイポーラ構造
- 外形 SSOP14 (5.0 \times 6.4 \times 1.15mm, 0.65mm pitch)

■ 端子配置図



■ ブロック図



NJM41050-T

■ 絶対最大定格 (Ta=25°C)

項目	記号	最大定格	単位
電源電圧	V+	13.0	V
消費電力	P _D	500※1	mW
動作温度	Topr	-40 ~ +105	°C
保存温度	Tstr	-40 ~ +150	°C

※1 : EIA/JDAC 仕様基板 (114.3×76.2×1.6mm,2層,FR-4)実装時

■ 推奨動作条件(Ta= 25°C)

項目	記号	条件	最小	標準	最大	単位
動作電源電圧	Vopr		4.5	5.0	9.5	V

■ 電気的特性 (Ta= 25°C, V⁺=5V, 150Ω終端 特に指定無き場合左記条件とする)

項目	記号	条件	最小	標準	最大	単位
消費電流	I _{CC}	無信号時	-	15	22	mA
パワーセーブ時消費電流	I _{save}	MUTE 時	-	1.5	2.4	mA
電圧利得	G _v	1MHz, 1.0Vp-p,正弦波信号入力	5.5	6.0	6.5	dB
最大出力レベル	V _{om}	100KHz,正弦波信号入力,THD=1%	2.2	-	-	Vp-p
L P F 特性	Gf6.75M	6.75MHz/1MHz, 1.0Vpp,正弦波信号入力	-1.0	0	1.0	dB
	Gf27M	27MHz/1MHz, 1.0Vpp, 正弦波信号入力	-	-40	-24	dB
クロストーク	CT	4.43MHz, 1.0Vp-p,正弦波信号入力	-	-80		dB
微分利得	DG	1.0Vp-p,10step ビデオ信号入力	-	0.5	-	%
微分位相	DP	1.0Vp-p,10step ビデオ信号入力	-	0.5	-	deg
SW 流入電流 H	I _{SWH}	V=5V	-	-	300	μA
SW 流入電流 L	I _{SWL}	V=0.3V	-	-	30	μA
SW 切り替えHレベル	V _{thH}	SW1,SW2,MUTE	2.0	-	V ⁺	V
SW 切り替えLレベル	V _{thL}	SW1,SW2,MUTE	0	-	1.0	V

■ 電気的特性 (Ta= -40°C~+105°C, V⁺=5V, 150Ω終端 特に指定無き場合左記条件とする)

項目	記号	条件	最小	標準	最大	単位
消費電流	I _{CC}	無信号時	-	-	22	mA
パワーセーブ時消費電流	I _{save}	MUTE 時	-	-	2.4	mA
電圧利得	G _v	1MHz, 1.0Vp-p,正弦波信号入力	5.4	-	6.6	dB
最大出力レベル	V _{om}	100KHz,正弦波信号入力,THD=1%	2.2	-	-	Vp-p
L P F 特性	Gf6.75M	6.75MHz/1MHz, 1.0Vpp,正弦波信号入力	-1.1	-	1.1	dB
	Gf27M	27MHz/1MHz, 1.0Vpp, 正弦波信号入力	-	-	-24	dB
SW 流入電流 H	I _{SWH}	V=5V	-	-	300	μA
SW 流入電流 L	I _{SWL}	V=0.3V	-	-	30	μA
SW 切り替えHレベル	V _{thH}	SW1,SW2,MUTE	2.0	-	V ⁺	V
SW 切り替えLレベル	V _{thL}	SW1,SW2,MUTE	0	-	0.8	V

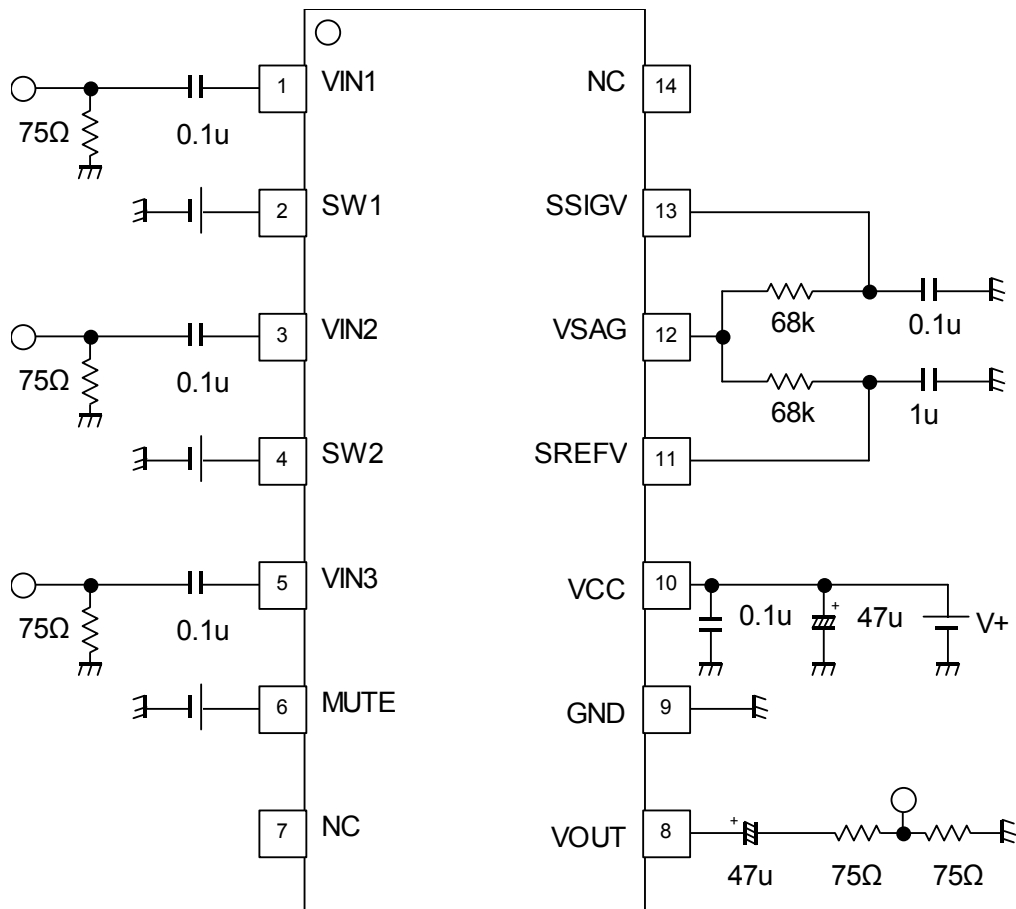
■ 制御端子説明

端子	制御	備考
SW1	H	IN2 output
	L	IN1 output
	OPEN	IN1 output
SW2	H	IN3 output
	L	IN1 or IN2 output
	OPEN	IN1 or IN2 output
MUTE	H	ACTIVE
	L	MUTE
	OPEN	MUTE

■ 制御端子設定表

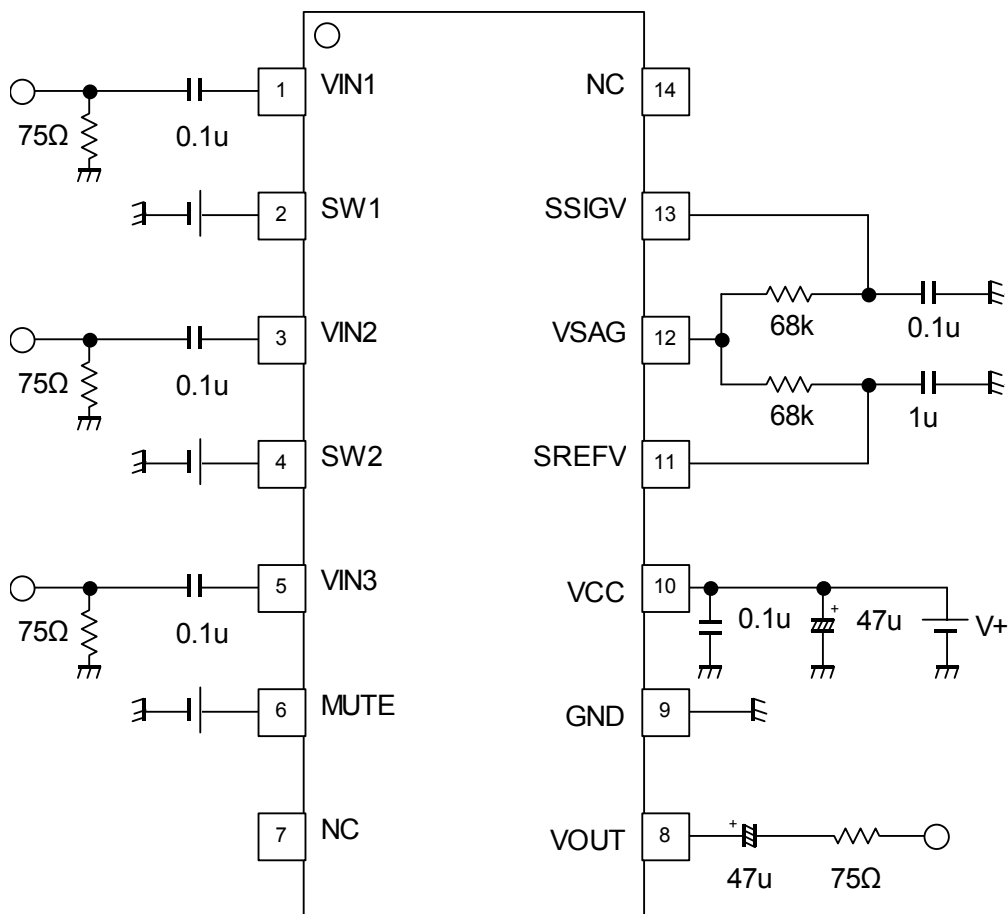
	SW1	SW2	MUTE
IN1 選択	L(OPEN)	L(OPEN)	H
IN2 選択	H	L(OPEN)	H
IN3 選択	-	H	H
MUTE 選択	-	-	L(OPEN)

■ 測定回路図



NJM41050-T

■ 応用回路図 1



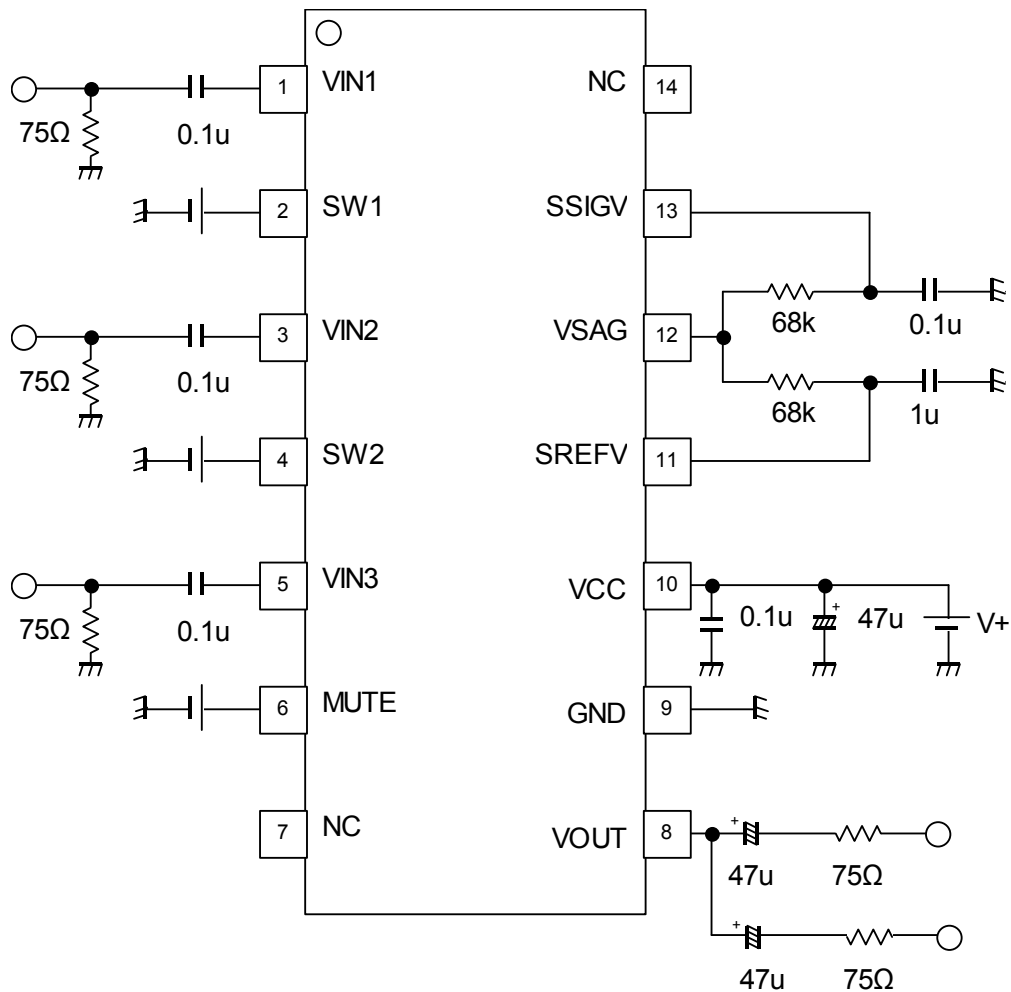
■ 使用上の注意

出力 (8pin) にセラミックコンデンサを用いる場合、セラミックコンデンサの種類によっては、低周波帯域での静電容量低下が発生する可能性があります。

セラミックコンデンサの容量低下が発生した場合、サグが発生する可能性があります。

ご使用されるセラミックコンデンサの容量低下を考慮した定数にて、十分な検証をお願い致します。

■ 応用回路図 2



■ 使用上の注意

出力（8pin）にセラミックコンデンサを用いる場合、セラミックコンデンサの種類によっては、低周波帯域での静電容量低下が発生する可能性があります。

セラミックコンデンサの容量低下が発生した場合、サグが発生する可能性があります。

ご使用されるセラミックコンデンサの容量低下を考慮した定数にて、十分な検証をお願い致します。

<注意事項>
このデータブックの掲載内容の正確さには万全を期しておりますが、掲載内容について何らかの法的な保証を行うものではありません。とくに応用回路については、製品の代表的な応用例を説明するためのものです。また、工業所有権その他の権利の実施権の許諾を伴うものではなく、第三者の権利を侵害しないことを保証するものではありません。