

新製品 ▶ **TMP89FM43KQG**

FLASH

内蔵発振器やパワーオンリセット回路搭載により周辺部品が削除でき、
低電圧消去・書き込みに対応した小型パッケージの8ビットマイコン

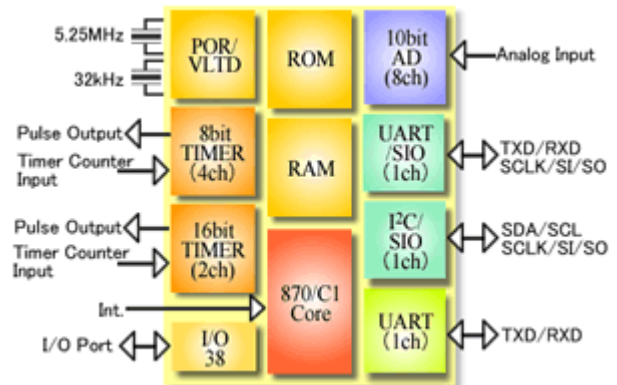
特長

TLCS-870/C1 CPUコア

- ▶ 動作電圧
 - 3.0 ~ 3.6V@5.25MHz (消去/書き込み)
 - 2.7 ~ 3.6V@5.25MHz (読み出し)
 - 2.2 ~ 3.6V@2MHz (読み出し)
 - 2.2 ~ 3.6V@32kHz (読み出し)
- ▶ クロックギア 1/4, 1/2, 1/1

内蔵周辺機能

- ▶ 内蔵発振器 (5.25MHz)
ソフト切り換えにより外部発振も選択可能
- ▶ パワーオンリセット回路内蔵 (POR)
- ▶ 電圧検出回路内蔵 (2検出電圧、リセット、割り込み選択可能) (VLTD)
- ▶ オンチップデバッグ機能内蔵
- ▶ 入出力ポート
入出力 : 38端子
- ▶ 16ビットタイマ : 2チャンネル
- ▶ 8ビットタイマ : 4チャンネル
- ▶ UART/SIO : 1チャンネル
- ▶ UART : 1チャンネル
- ▶ I²C/SIO : 1チャンネル (同時に使用できるSIOは最大1チャンネル)
- ▶ 10ビットADコンバータ : 8チャンネル
- ▶ プログラムブルブルアップ抵抗内蔵



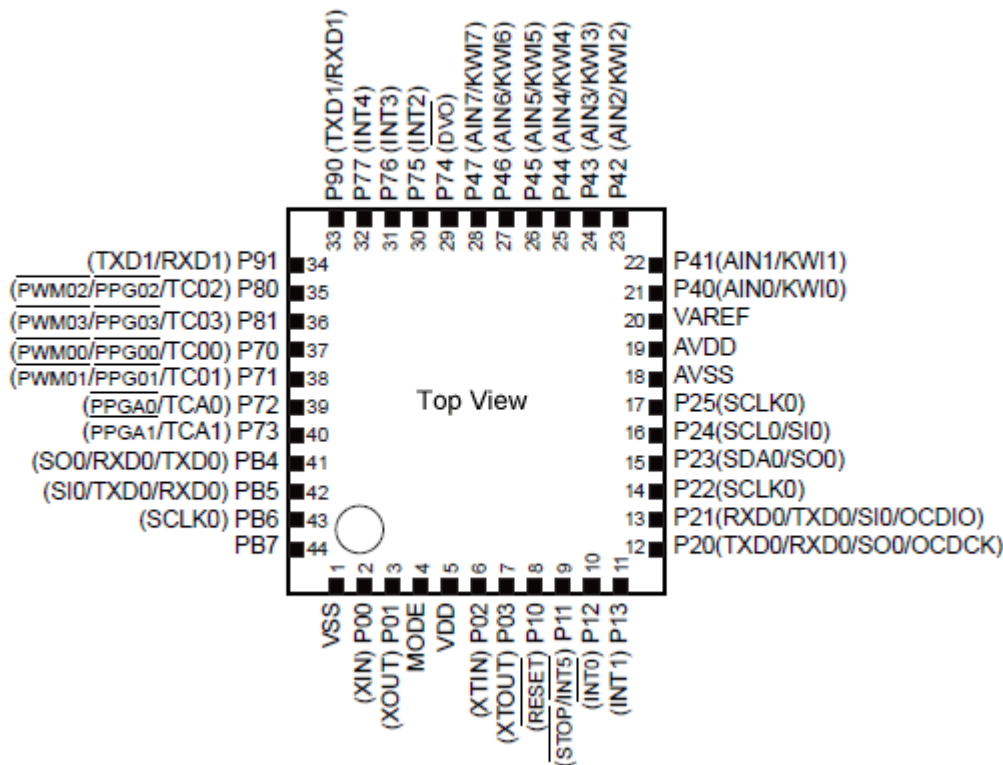
内蔵メモリ

製品名	ROM(FLASH)	RAM
TMP89FM43KQG	32Kバイト	2Kバイト

※ FLASHメモリについては、米国SST社 (Silicon Storage Technology, Inc.) からライセンスを受けたSuper Flash® 技術を使用しています。Super Flash® はSST社の登録商標です。

パッケージ

ピン配置図



パッケージ VQON44 (6 × 6 mm)

開発システム

ソフトウェア製品

東芝統合開発環境	Cコンパイラ	SW89CN0-ZCC: 1ライセンス SW89CN3-ZCC: 10ライセンス
	統合開発環境	SW00MN0-ZCC: 1ライセンス SW00MN3-ZCC: 10ライセンス ※エミュレータにウェブダウンロード権(1ライセンス)が添付されています。

ハードウェア製品

オンチップデバッグエミュレータ | エミュレータ本体 | BMP89A400010A-G

※ ハードウェア製品については、この他にアクセサリが必要となります。

» マイクロコンピュータおよびマイクロコンピュータ開発システムの最新情報は<http://www.semicon.toshiba.co.jp/product/micro/index.html>をご覧ください。

- 本資料に掲載されているハードウェア、ソフトウェアおよびシステム(以下、本製品という)に関する情報等、本資料の掲載内容は、技術の進歩などにより予告なしに変更されることがあります。
 - 文書による当社の事前の承諾なしに本資料の転載複製を禁じます。また、文書による当社の事前の承諾を得て本資料を転載複製する場合でも、記載内容に一切変更を加えたり、削除したりしないでください。
 - 当社は品質、信頼性の向上に努めていますが、半導体製品は一般に誤作動または故障する場合があります。本製品をご使用頂く場合は、本製品の誤作動や故障により生命・身体・財産が侵害されることのないように、お客様の責任において、お客様のハードウェア・ソフトウェア・システムに必要な安全設計を行うことをお願いします。なお、設計および使用に際しては、本製品に関する最新の情報(本資料、仕様書、データシート、アプリケーションノート、半導体信頼性ハンドブックなど)および本製品が使用される機器の取扱説明書、操作説明書などをご確認の上、これに従ってください。また、上記資料などに記載の製品データ、図、表などに示す技術的な内容、プログラム、アルゴリズムその他応用回路例などの情報を使用する場合は、お客様の製品単独およびシステム全体で十分に評価し、お客様の責任において適用可否を判断してください。
 - 本製品は、一般的電子機器(コンピュータ、パーソナル機器、事務機器、計測機器、産業用ロボット、家電機器など)または本資料に個別に記載されている用途に使用されることが意図されています。本製品は、特別に高い品質・信頼性が要求され、またはその故障や誤作動が生命・身体に危害を及ぼす恐れ、膨大な財産損害を引き起こす恐れ、もしくは社会に深刻な影響を及ぼす恐れのある機器(以下“特定用途”)に使用されることは意図されていません。保証もされていません。特定用途には原子力関連機器、航空・宇宙機器、医療機器、車載・輸送機器、列車・船舶機器、交通信号機器、燃焼・爆発制御機器、各種安全関連機器、昇降機器、電力機器、金融関連機器などが含まれます。本資料に個別に記載されている場合を除き、本製品を特定用途に使用しないでください。
 - 本製品を分解、解析、リバースエンジニアリング、改造、改変、翻案、複製等しないでください。
 - 本製品を、国内外の法令、規則及び命令により、製造、使用、販売を禁止されている製品に使用することはできません。
 - 本資料に掲載してある技術情報は、製品の代表的動作・応用を説明するためのもので、その使用に際して当社及び第三者の知的財産権その他の権利に対する保証または実施権の許諾を行うものではありません。
 - 別途、書面による契約またはお客様と当社が合意した仕様書がない限り、当社は、本製品および技術情報に関して、明示的にも黙示的にも一切の保証(機能動作の保証、商品性の保証、特定目的への合致の保証、情報の正確性の保証、第三者の権利の非侵害保証を含むがこれに限らない。)をしておりません。
 - 本製品、または本資料に掲載されている技術情報を、大量破壊兵器の開発等の目的、軍事利用の目的、あるいはその他軍事用途の目的で使用しないでください。また、輸出に際しては、「外国為替及び外国貿易法」、「米国輸出管理規則」等、適用ある輸出関連法令を遵守し、それらの定めるところにより必要な手続を行ってください。
 - 本製品には、外国為替及び外国貿易法により、輸出または海外への提供が規制されているものがあります。
 - 本製品のRoHS適合性など、詳細につきましては製品個別に必ず弊社営業窓口までお問合せください。本製品のご使用に際しては、特定の物質の含有・使用を規制するRoHS指令等、適用ある環境関連法令を十分調査の上、かかる法令に適合するようにご使用ください。お客様がかかる法令を遵守しないことにより生じた損害に関して、当社は一切の責任を負いかねます。
- 上記に加えて、以下は開発ツールのみ適用されます。
- 当社は品質、信頼性の向上に努めていますが、本製品は誤作動または故障する場合があります。本製品をご使用頂く場合は、本製品の誤作動や故障により生命・身体・財産が侵害されることのないようにご使用ください。本製品をご使用頂く場合は、本製品に関する最新の情報(本資料、取扱説明書、仕様書、データシートなど)をご確認の上、これに従ってください。
 - 本製品は、半導体製品の機能評価に使用されることを意図しています。機能評価以外の目的(温度・湿度特性評価、信頼性評価など)には使用しないでください。
 - 本製品をお客様の製品に組み込まないでください。また、本製品を販売、譲渡、貸与等しないでください。

TOSHIBA

株式会社 東芝 セミコンダクター社

<http://www.semicon.toshiba.co.jp/>

Copyright © 1995-2011 TOSHIBA CORPORATION, All Rights Reserved.