

单片4A直流-直流降压稳压器

EL7554 是一个具有完整功能的同步 4A 降压稳压器，效率高达 96%。它工作的输入电压 V_{IN} 的范围是 3V~6V。器件具有内部 CMOS 功率 FETs，工作时的占空比可高达 100%，因此输出电压的范围在 0.8V 到接近 V_{IN} 之间。高达 1MHz 的可调的开关频率允许使用较小元件，元件都安装在 PCB 板的一边，整个转换器也仅仅占用不到 0.58 in² 的空间。EL7554 工作在固定频率 PWM 模式下，可以实现外部同步。EL7554 提供了软启动和启动控制。它消除了浪涌电流，可以使用户方便地使用不同配置对多路转换器的启动进行控制。EL7554 也提供 ±5% 的电压裕量，允许 EL7554 的输出电压有所偏离额定输出，以保证在生产测试过程中快速，方便地确认板卡的性能和可靠性。器件使用一个结温指示器方便地监视硅片温度，节省了设计者花费在乏味的热特征化上的时间。

用户可以下载简单易用的模拟工具来修改设计参数，如开关频率，电压脉动和环境温度，也可以用它来查看示图波，效率曲线图和带有 Gerber 布线文件以及完整的 BOM 表。

EL7554 采用 28 引脚 HTSSOP 封装，规定的工作温度范围为 -40°C 到 +85°C。

订购信息表

元件号码	封装	卷装和盘状	PKG. DWG. #
EL7554IRE	28 引脚 HTSSOP	-	MDP0048
EL7554IRE-T7	28 引脚 HTSSOP	7"	MDP0048
EL7554IRE-T13	28 引脚 HTSSOP	13"	MDP0048
EL7554IREZ (见注释)	28 引脚 HTSSOP (无铅)	-	MDP0048
EL7554IREZ-T7 (见注释)	28 引脚 HTSSOP (无铅)	7"	MDP0048
EL7554IREZ-T13 (见注释)	28 引脚 HTSSOP (无铅)	13"	MDP0048

注：Intersil 公司的无铅产品采用了特殊的无铅材料：模塑料/冲模附着材料与 100% 的无光泽镀锡板终端涂复层，可进行锡铅与无铅焊接操作。Intersil 公司的无铅产品是无铅峰值回流温度下经过 MSL 分类，可达到或超过 IPC/JEDEC J STD-020 标准的要求。

特点

- 集成 MOSFETs
- 4A 连续输出电流
- 高达 96% 的效率
- 全部采用陶瓷电容
- 多路电源启动跟踪
- 内置 ±5% 的电压裕量
- 3V 到 6V 的输入电压
- 所有元件在 PCB 板的一边，仅需要 0.58 in² 的面积
- 可调的开关频率最高 1MHz
- 可实现振荡器同步
- 100% 的占空比
- 结温指示器
- 过热保护
- 内部软启动
- 可变输出电压低至 0.8V
- 电源良好 (Power-good) 指示器
- 28 引脚 HTSSOP 封装
- 无铅 (符合 RoHS 标准)

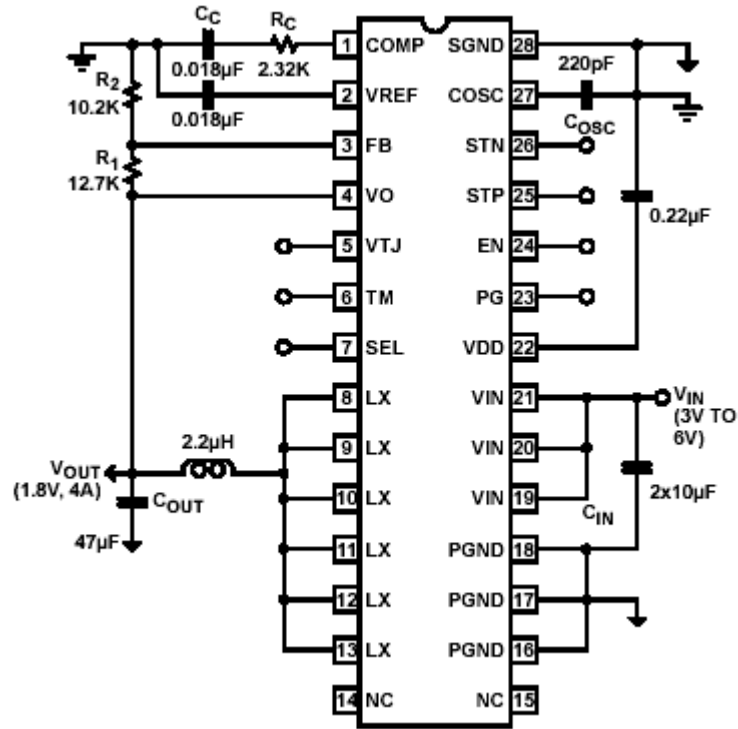
应用

- 端点电源
- FPGA 内核和 I/O 电源
- DSP, CPU 内核, 和 IO 电源
- 逻辑/总线电源
- 便携式设备

相关文献

- 技术摘要 418——使用 EL7554 演示板
- 灵活使用 www.intersil.com/dc-dc 上的应用软件模拟工具

典型应用图



极限参数 (T_A=25°C)

对SGND的V _{IN} , V _{DD}	-0.3V至+6.5V	贮存温度	-65°C至+150°C
对PGND的V _X	-0.3V至(V _{IN} +0.3V)	节点温度	+135°C
对PGND的SGND	-0.3V至+0.3V	工作环境温度	-40°C至+85°C
对SGND的COMP,V _{REF} ,FB,V _O , V _{TJ} ,TM,SEL,PG,EN,STP,STN,C _{OSC}	-0.3V至(V _{DD} +0.3V)		

注意: 强度超出所列的极限参数可能导致器件的永久性损坏。这些仅仅是极限参数, 并不意味着在极限条件下或在任何其它超出推荐工作条件所示参数的情况下器件能有效工作。

重要提示: 所有具有最小/最大值的参数都是有保证的。典型值仅作为信息提供。除非另有说明, 所有的测试都在规定的温度下进行, 且为脉冲测试, 因此: T_J=T_C=T_A。

直流电气指标

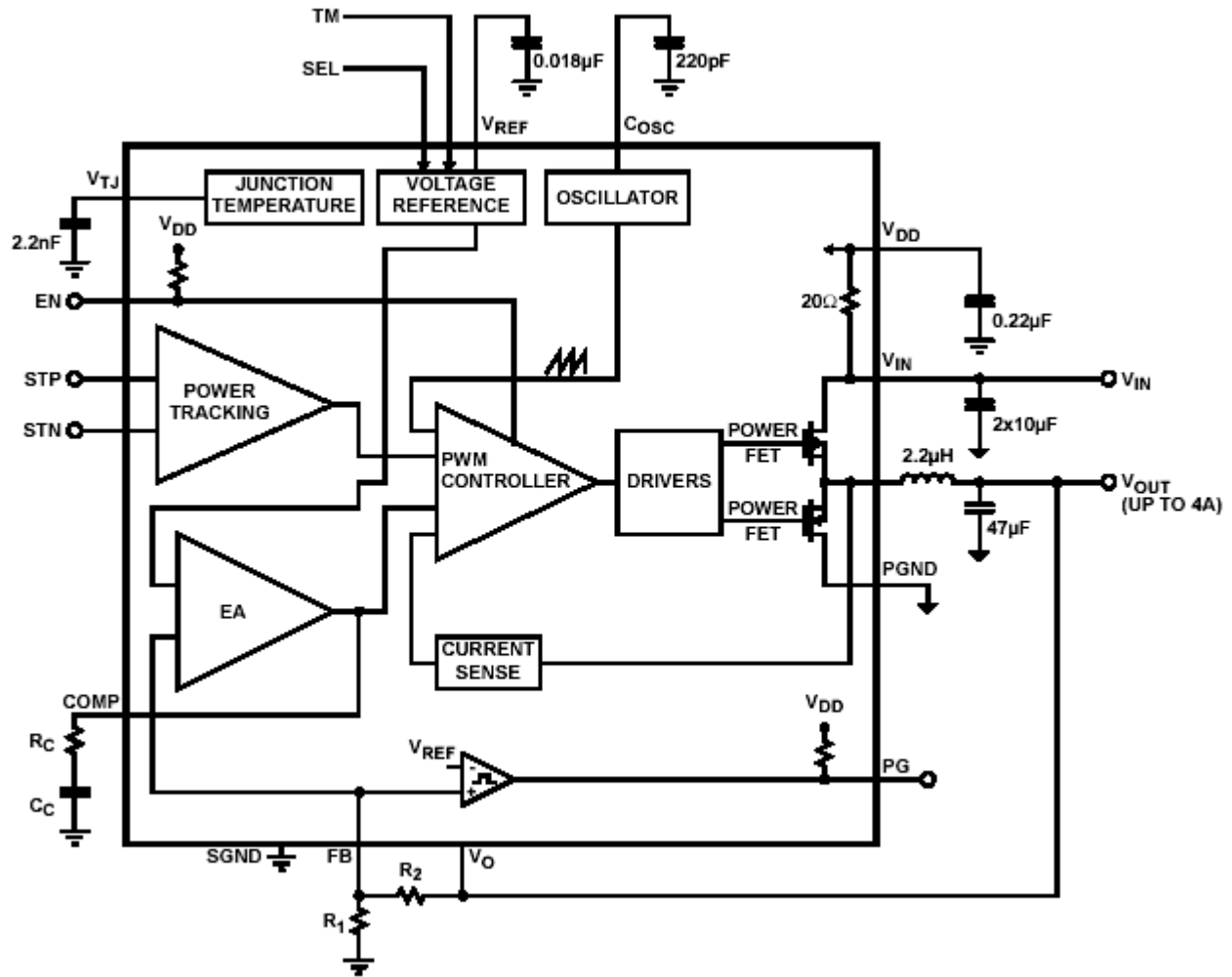
V_{DD}=V_{IN}=3.3V, T_A=T_J=25°C, C_{OSC}=390pF, 除非另有说明。

参数	描述	测试条件	最小值	典型值	最大值	单位
V _{IN}	输入电压范围		3		6	V
V _{REF}	基准精度		1.24	1.26	1.28	V
V _{REFTC}	基准温度系数			50		ppm/°C
V _{REFLOAD}	基准负载调节	0<I _{REF} <50μA	-1			%
V _{RAMP}	振荡器斜坡振幅			1.15		V
I _{OSC-CHG}	振荡器充电电流	0.1V<V _{OSC} <1.25V		200		μA
I _{OSC-DIS}	振荡器放电电流	0.1V<V _{OSC} <1.25V		8		mA
I _{VDD}	V _{DD} 电源电流	V _{EN} =1(未连接 L)	2	2.7	5	mA
I _{VDD-OFF}	V _{DD} 维持电流	EN=0		1	1.5	mA
V _{DD-OFF}	V _{DD} 关闭电压		2.4		2.65	V
V _{DD-ON}	V _{DD} 启动电压		2.6		2.95	V
T _{OT}	过热阈值			135		°C
T _{HYS}	过热滞后量			20		°C
I _{LEAK}	内部 FET 漏放电流	EN=0, L _X =6V(low FET), L _X =0V(high FET)			10	μA
I _{LMAX}	峰值电流极限		6			A
R _{DSON1}	PFET 接通电阻			35	70	mΩ
R _{DSONTC2}	NFET 接通电阻			30	60	mΩ
R _{DSONTC}	R _{DSON} Tempco			0.2		mΩ/°C
I _{STP}	STP 脚输入下偏电流	V _{STP} =V _{IN} /2	-4	2.5		μA
I _{STN}	STN 脚输入上偏电流	V _{STN} =V _{IN} /2		2.5	4	μA
V _{PGP}	正电源良好阈值	相对于目标输出电压	6		14	%
V _{PGN}	负电源良好阈值	相对于目标输出电压	-14		-6	%
V _{PG-HI}	电源良好驱动高电平	I _{PG} =1mA	2.6			V
V _{PG-LO}	电源良好驱动低电平	I _{PG} =-1mA			0.5	V
V _{OVP}	输出过压保护			10		%
V _{FB}	输出初始精度	I _{LOAD} =0A	0.79	0.8	0.81	V
V _{FB-LINE}	输出电源电压调整率	V _{IN} =3.3V, ΔV _{IN} =10%, I _{LOAD} =0A		0.2	0.5	%
GM _{EA}	误差放大器跨导	V _{CC} =0.65V	85	125	165	μs
V _{FB-TC}	输出温度稳定性	0°C<T _A <85°C, I _{LOAD} =3A		±1		%
F _S	开关频率		300	370	440	kHz
I _{FB}	反馈输入上偏电流	V _{FB} =0V		100	200	nA
V _{EN-HI}	EN 输入高电平		2.6			V
V _{EN-LO}	EN 输入低电平				1	V
I _{EN}	使能上偏电流	V _{EN} =0	-4	-2.5		μA
TM,SEL-HI	输入高电平		2.6			V
TM,SEL-LO	输入低电平				1	V

引脚描述

引脚号码	引脚名称	引脚功能
1	COMP	误差放大器输出；在这儿放置回路补偿元件
2	VREF	能隙基准旁路电容；对 SGND 的典型值为 0.01 μ F 到 0.047 μ F
3	FB	电压反馈输入；与 V _{OUT} 和 SGND 间的外部电阻分压器相连来调整输出；也用于连接加速电容
4	VO	固定输出的输出电压检测；也用于连接加速电容
5	VTJ	结温监视器输出，连接一个对 SGND 为 0.01 μ F 到 0.047 μ F 的电容
6	TM	裕度测试使能脚；允许 \pm 5% 的输出波动；需要一个下偏电阻（1K-100K）；不使用此功能时接 SGND
7	SEL	正或负电压容限设置脚；需要一个下偏电阻（1K-100K）；不使用此功能时接 SGND
8,9,10,11,12,13	LX	电感驱动脚；高电流数字输出，平均电压等于稳压器输出电压
14,15	NC	未使用
16,17,18	PGND	稳压器的接地回路；与低边同步 NMOS 功率 FET 的源极相连
19,20,21	VIN	稳压器的电源输入；与高边 PMOS 功率 FET 的漏极相连
22	VDD	控制电路的正电源；通过一个内部 20 Ω 的电阻接至 V _{IN}
23	PG	Power-good 窗口比较器输出；当稳压器输出在目标输出电压 \pm 10% 的范围内时，为逻辑 1
24	EN	芯片使能端，高电平有效；如果该脚悬空，2 μ A 的内部上偏电流使器件工作；该脚上可接一个电容来延迟转换器的启动
25	STP	辅助电源跟踪正电压输入；和稳压器的输出相连，实现与另一个电源的同步启动；独立工作时悬空；2 μ A 的内部上偏电流
26	STN	辅助电源跟踪负电压输入；和另一电源的输出相连，实现同步启动；独立工作时悬空；2 μ A 的内部上偏电流
27	COSC	振荡器时基电容（见性能曲线）
28	SGND	控制电路负电源或信号地

结构框图



典型性能曲线图

$V_{IN} = V_D = 3.3V$, $V_O = 1.8V$, $I_O = 4A$, $L = 2.2\mu H$, $C_{IN} = 2 \times 10\mu F$, $C_{OUT} = 47\mu F$, $C_{OSC} = 220pF$, $T_A = 25^\circ C$, 除非另有说明。

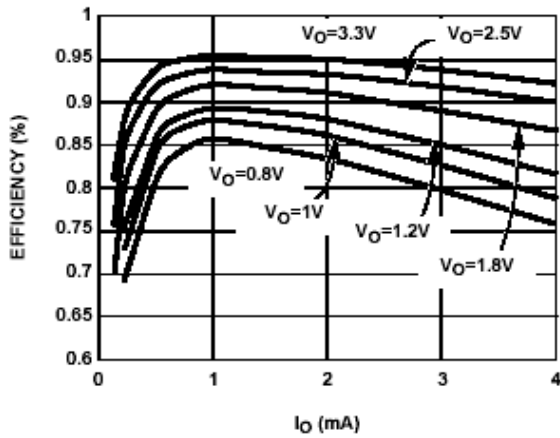


FIGURE 1. EFFICIENCY ($V_{IN} = 5V$)

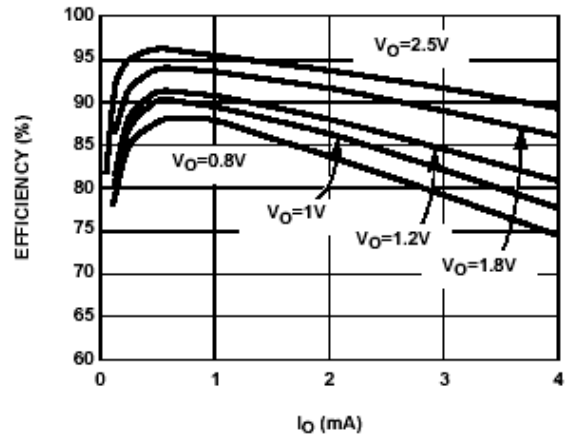


FIGURE 2. EFFICIENCY ($V_{IN} = 3.3V$)

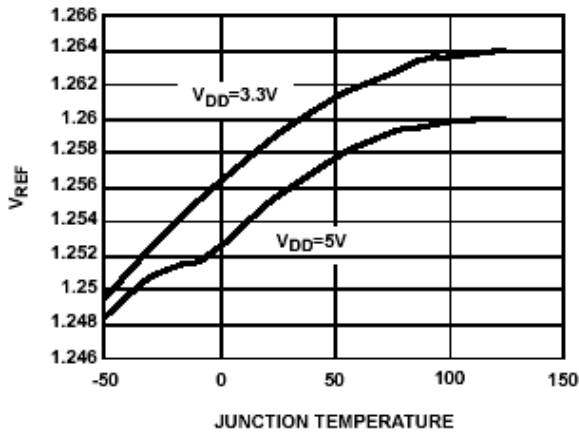


FIGURE 3. V_{REF} vs TEMPERATURE

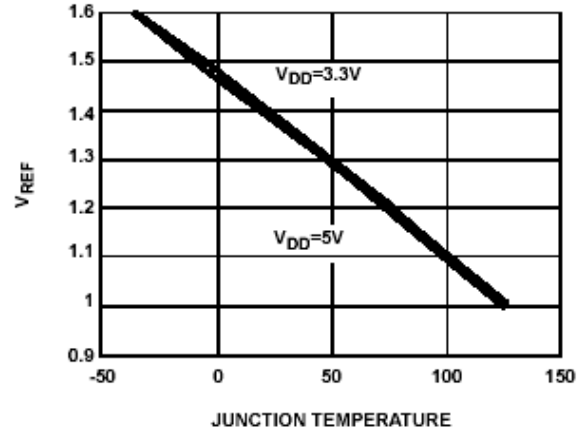


FIGURE 4. V_{REF} vs TEMPERATURE

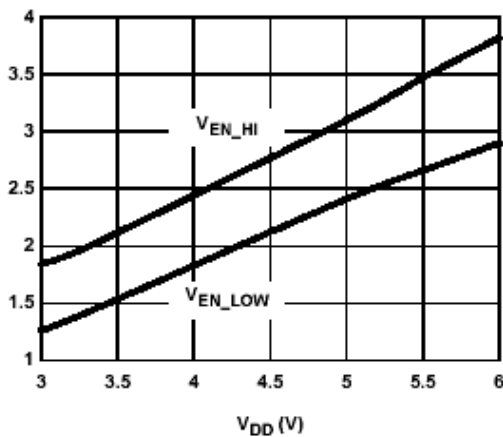


FIGURE 5. V_{EN_HI} & V_{EN_LOW} vs V_{DD}

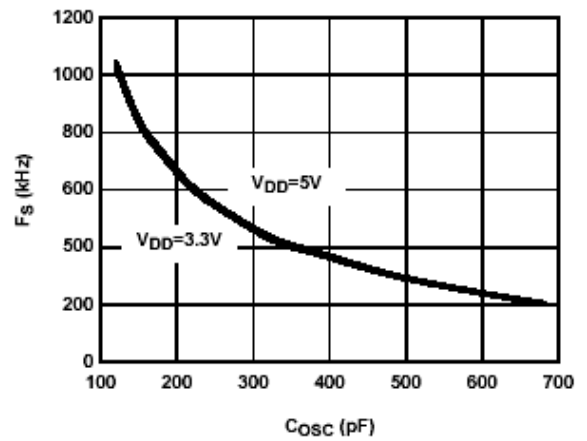


FIGURE 6. F_S vs C_{OSC}

典型性能曲线图(续)

$V_{IN} = V_D = 3.3V$, $V_O = 1.8V$, $I_O = 4A$, $L = 2.2\mu H$, $C_{IN} = 2 \times 10\mu F$, $C_{OUT} = 47\mu F$, $C_{OSC} = 220pF$, $T_A = 25^\circ C$, 除非另有说明。

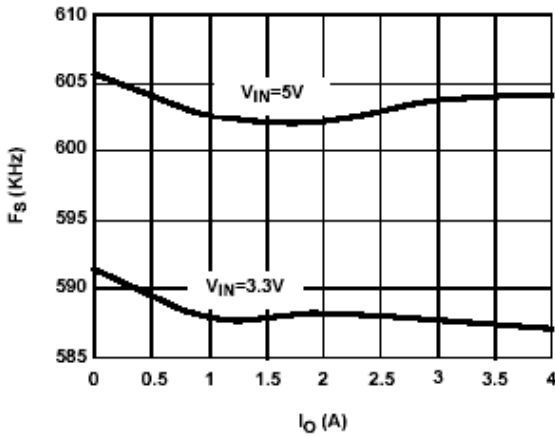


FIGURE 7. F_S vs I_O

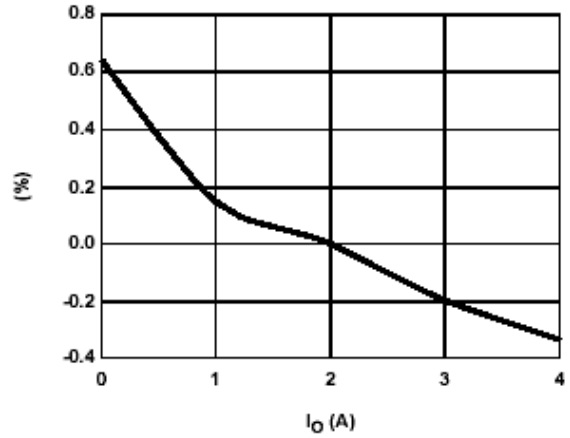


FIGURE 8. LOAD REGULATIONS

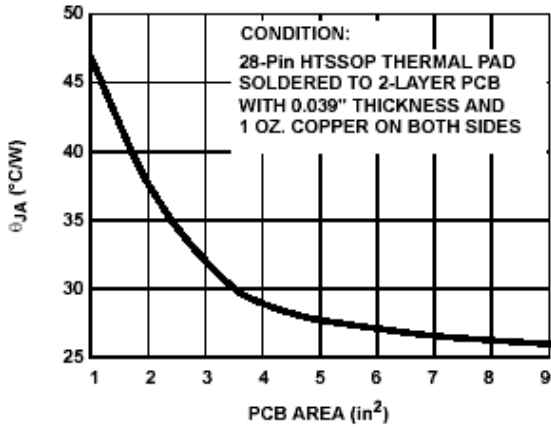


FIGURE 9. HTSSOP THERMAL RESISTANCE vs PCB AREA (NO AIR FLOW)

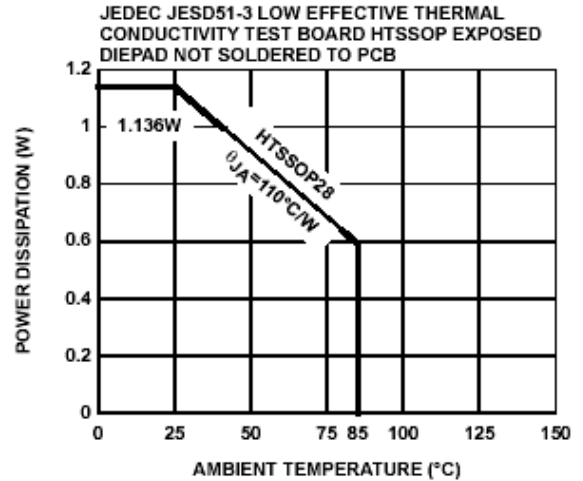


FIGURE 10. PACKAGE POWER DISSIPATION vs AMBIENT TEMPERATURE

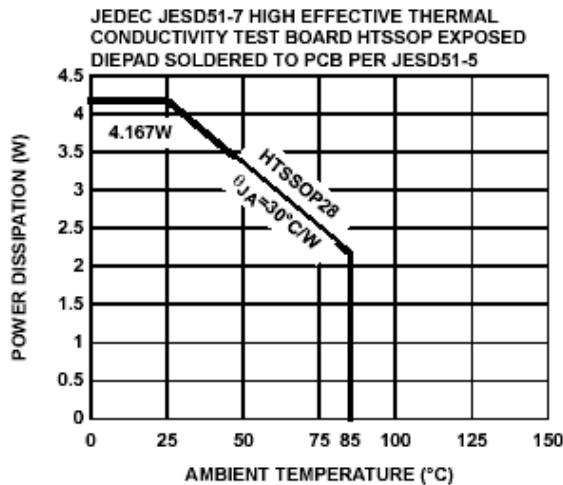


FIGURE 11. PACKAGE POWER DISSIPATION vs AMBIENT TEMPERATURE

波形图

$V_{IN} = V_D = 3.3V$, $V_O = 1.8V$, $I_O = 4A$, $L = 2.2\mu H$, $C_{IN} = 2 \times 10\mu F$, $C_{OUT} = 47\mu F$, $C_{OSC} = 220pF$, $T_A = 25^\circ C$, 除非另有说明。

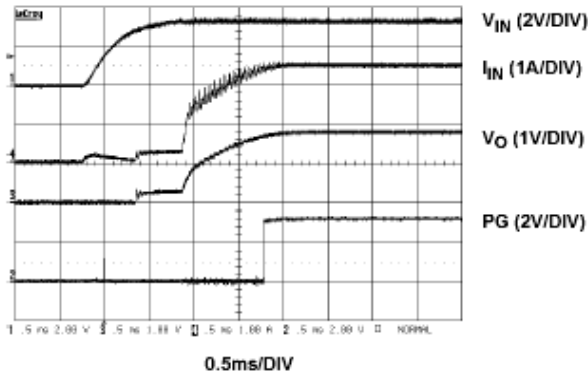


FIGURE 12. START-UP

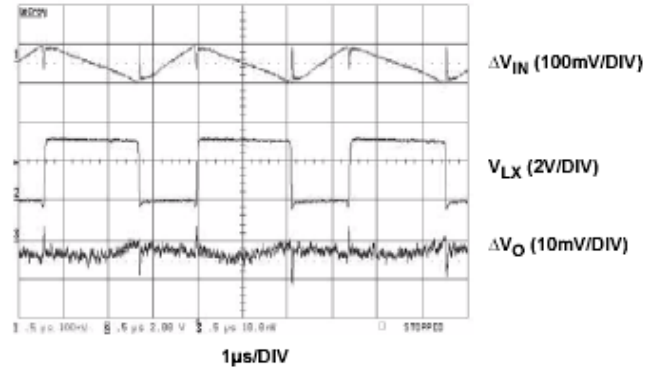


FIGURE 13. STEADY-STATE OPERATION

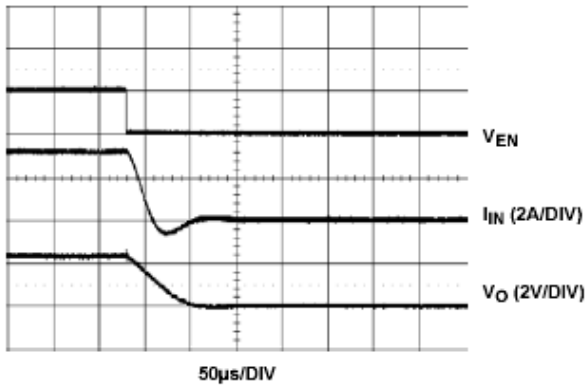


FIGURE 14. SHUT-DOWN

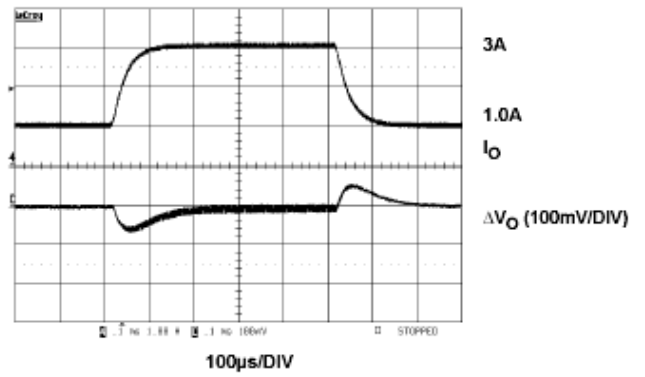


FIGURE 15. TRANSIENT RESPONSE

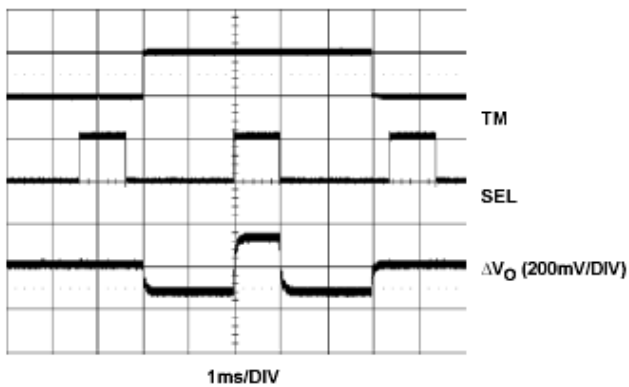


FIGURE 16. VOLTAGE MARGINING

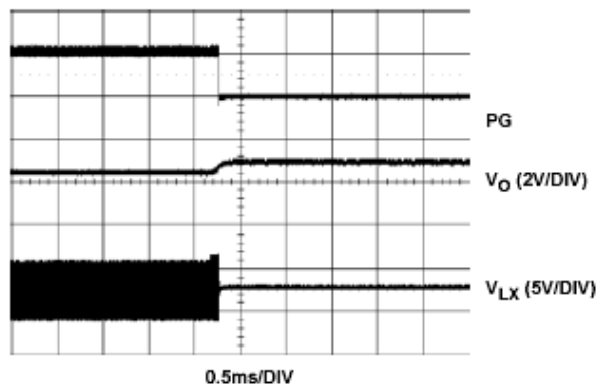


FIGURE 17. OVER-VOLTAGE SHUT-DOWN

波形图(续)

$V_{IN} = V_D = 3.3V$, $V_O = 1.8V$, $I_O = 4A$, $L = 2.2\mu H$, $C_{IN} = 2 \times 10\mu F$, $C_{OUT} = 47\mu F$, $C_{OSC} = 220pF$, $T_A = 25^\circ C$, 除非另有说明。

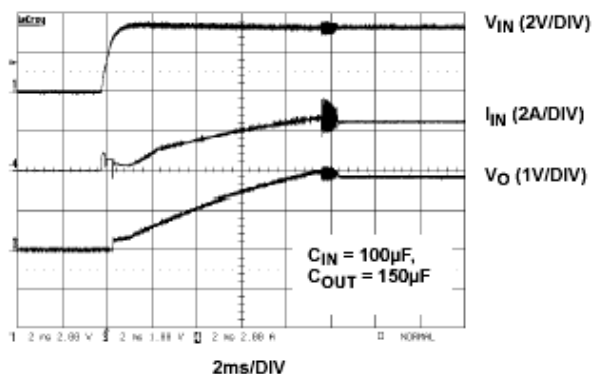


FIGURE 18. ADJUSTABLE START-UP

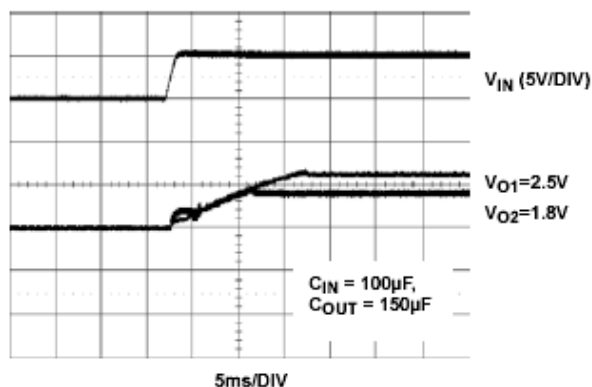


FIGURE 19. TRACKING START-UP

详细描述

EL7554 是一个具有完整功能的同步 6A 降压稳压器，效率高达 96%。它工作的输入电源 V_{IN} 的范围是 3V 到 6V。器件具有内部 CMOS 功率 FETs，工作时的占空比可高达 100%，因此输出电压的范围在 0.8V 到接近 V_{IN} 之间。高达 1MHz 的可调的开关频率允许使用较小元件，元件都安装在 PCB 板的一边，整个转换器也仅仅占用不到 0.58 in^2 的空间。EL7554 工作在固定频率 PWM 模式下，可以实现外部同步。独有的片内无阻抗电流检测可使用电流模式控制，提供过流保护和出色的阶跃负载响应。EL7554 的特点是软启动和完全的启动控制，消除了浪涌电流，可以使用户方便地使用不同配置对多路转换器的启动进行控制。EL7554 也提供 $\pm 5\%$ 的电压容限，允许 EL7554 的电源电压有所波动，以保证在生产测试过程中快速，方便地实现板卡的性能和可靠性。器件使用一个结温指示器方便地监视硅片温度，节省了设计者花费在乏味的热特征化上的时间。

启动

EL7554 采用特殊的启动来抑制浪涌电流（见图 12）。启动过程大约需要 2ms，当输入电压达到约 2.8V，且 EN 脚上的电压为 2V 时开始进行。当 EN 变为低电平，或转换器脱离了热关闭模式时，会重复软启动过程。当输入电压上升缓慢时，输入会有轻微的过流。在 EN 脚连接一个小电容可以延迟启动。延迟时间 T_D 可用下面的等式计算：

$$T_D = C_{EN} \times \frac{V_{EN_HI}}{I_{EN}}$$

其中：

C_{EN} 是 EN 脚上的电容

V_{EN_HI} 是 EN 的输入高电平 (V_{DD} 电压功能，见图 5)

I_{EN} 是 EN 脚的上偏电流，额定值为 $2.5 \mu A$

如果需要大于 2ms 的软启动，请参考“完整的启动控制”部分。

稳态工作

转换器一般工作在固定频率连续传导模式下。为了实现快速瞬态响应，采用了峰值电流控制方法。电感电流通过上部 PFET 检测。该电流信号，斜率补偿和补偿误差信号被送到 PWM 比较器，为内部电源开关生成 PWM 信号。当上部 PFET 导通时，下部 NFET 断开，输入电压给电感充电。当 PFET 断开时，NFET 导通，储存在电感中的能量送到输出端以维持恒定的输出电压。因此，LX 的波形通常为稳定的方波（见图 13），峰值接近 V_{IN} 。因此，LX 可以很好地指示出转换器是否正常工作。

100% 占空比操作

EL7554 采用 CMOS 作为内部同步电源开关。上位开关是 PMOS，下位开关是 NMOS。这样不仅节省了一个引导电容，而且可以 100% 打开上位 PFET 开关，使 V_O 接近 V_{IN} 。 V_O 的最大值是：

$$V_O = V_{IN} - (R_L + R_{DS(ON)1}) \times I_O$$

这里， R_L 是电感的直流阻抗， $R_{DS(ON)1}$ 是 PFET 的导通电阻，室温下的标称值是 $35m\Omega$ ，温度系数是 $0.2m\Omega/^\circ C$ 。

输出电压选择

输出电压最高可达到输入电压减去 PMOS 和电感上的电压降。用户可使用 R_1 和 R_2 按照下面的公式来设置输出电压：

$$V_O = 0.8 \times \left(1 + \frac{R_2}{R_1}\right)$$

R_1 和 R_2 的标准值在表 1 中列出。

表 1.

$V_O(V)$	$R_1(k\Omega)$	$R_2(k\Omega)$
0.8	2	悬空
1	2.49	10
1.2	4.99	10
1.5	10	11.5
1.8	12.7	10.2
2.5	21.5	10
3.3	36	11.5

电压容限

EL7554 具有内部 5% 负载强度测试（通常称为电压容限）功能。TM 和 SEL 共同设置容限值，如表 2 所示。当该功能未使用时，这两个脚都直接地或通过一个 10k Ω 的电阻接至 SGND。图 16 显示了这一特性。

表 2.

状态	TM	SEL	V_O
正常	0	X	额定值
高容限	1	1	额定值+5%
低容限	1	0	额定值-5%

开关频率

稳压器的开关频率为 200kHz 到 1MHz。开关频率由弛张比较器产生，可通过 C_{OSC} 调节。三角波形有 95% 的占空比，电压在 0.2V 到 1.2V 之间。具体频率请参考图 6。

当需要外部同步时，使用下面的连接电路。通常选择的转换器自身的开关频率比同步频率低 20%，以适应元件的变化。

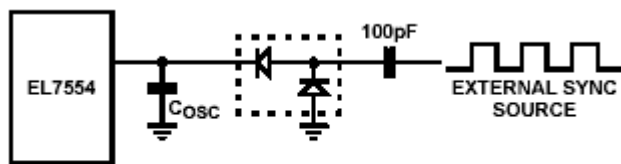


FIGURE 20. EXTERNAL SYNC CIRCUIT

热保护和结温指示器

一个内部温度传感器连续地监视结温。一旦结温超过了 135 $^{\circ}C$ ，稳压器就处于故障状态，将关闭。当温度降低到 110 $^{\circ}C$ 以下，稳压器才会再次进行软启动。

V_{TJ} 脚是内部硅结温 T_J 的精确指示器，能通过下面的公式确定。这就节省了维护检修时间。

$$T_J = 75 + \frac{1.2 - V_{TJ}}{0.00384}$$

其中， V_{TJ} 是 V_{TJ} 脚上的电压。

欠压锁定 (UVLO)

当 V_{DD} 跌至 2.5V，稳压器关闭。当 V_{DD} 升至 2.8V，转换器重新进行软启动。

电源良好指示器 (PG) 和过压保护

当输出达到预置电压的 10% 时，PG 脚输出一个 HI 信号，如启动波形（图 12）所示。当输出电压由于某种原因高于预置值的 10% 时，PG 将变为低电平，稳压器将关闭。除了指示电源是否良好之外，PG 脚还可以用来进行多个稳压器的启动控制，如下一个部分所述。

完整的启动控制

EL7554 提供完整的启动控制。控制的核心是在主要的 PWM 控制器前面增加的一个启动比较器。STP 和 STN 是比较器的输入，比较器的 HI 输出强迫 PWM 比较器跳过开关循环。用户可以选择下面任何一种控制配置：

1. 可调的软启动

在这种配置中，上升（ramp-up）时间可调整为比额定软启动时间 2ms 长的任意时间。Ramp-up 时间 T_{ST} 大约为：

$$T_{ST} = RC \left(\frac{V_O}{V_{IN}} \right)$$

图 18 显示了波形。

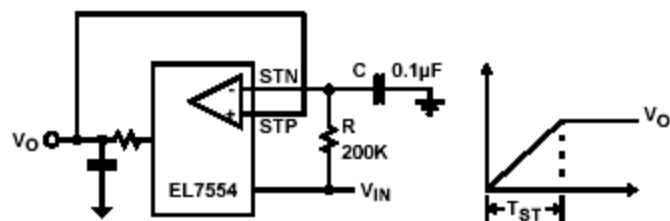


FIGURE 21. ADJUSTABLE START-UP

在这种应用中， C_{IN} 和 C_{OUT} 可能会增加以减小输入/输出波动，因为这种方法有脉冲跳跃特性。

2. 级联启动

在这种配置中，稳压器 2 的 EN 脚和稳压器 1 的 PG 脚相连（图 22）。 V_{O2} 在 V_{O1} 正常后才启动。

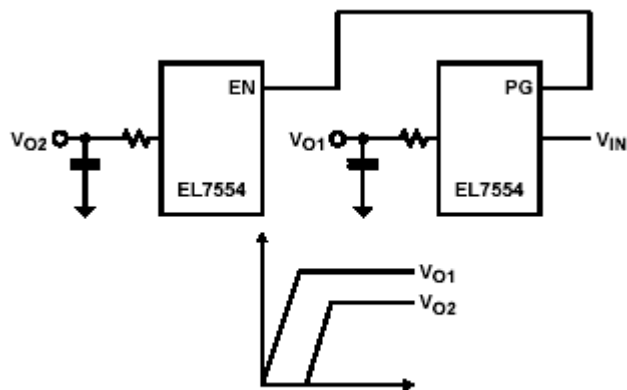


FIGURE 22. CASCADE START-UP

3. 线性启动

在线性启动跟踪配置中，有较低输出电压 V_{O2} 的稳压器跟踪有较高输出电压 V_{O1} 的稳压器。波形如图 19 所示。

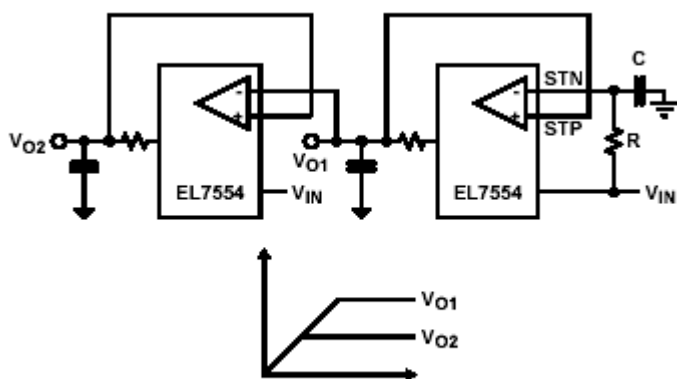


FIGURE 23. LINEAR START-UP TRACKING

4. 偏移启动

和级联启动相比，这种配置允许稳压器 2 在 V_{O1} 达到特定值 $V_{REF} \cdot (1 + R_B/R_A)$ 时，在 PG 变为 HI 之前开始启动，其中 V_{REF} 是稳压器的基准电压。 $V_{REF} = 1.26$ 。

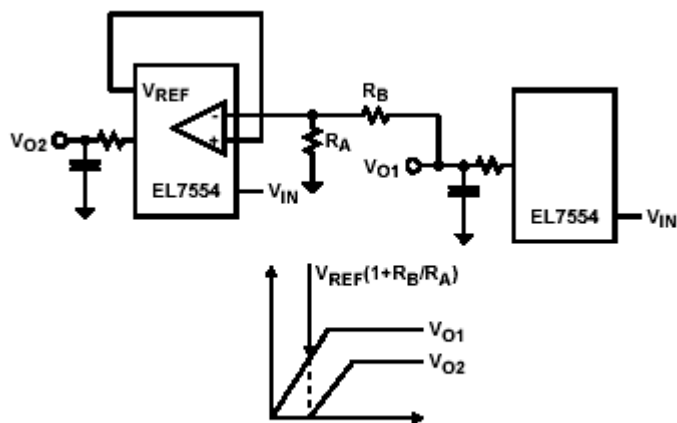


FIGURE 24. OFFSET START-UP TRACKING

元件选择

输入电容

输入电容的主要功能是维持输出电压的稳定性，滤出通过上部开关的脉冲电流。该电流的均方根值为：

$$I_{IN, RMS} = \frac{\sqrt{V_O \times (V_{IN} - V_O)}}{V_{IN}} \times I_O \approx 1/2(I_O)$$

V_{IN} 和 V_O 有较宽的范围。

为了保持长期的可靠性，输入电容或电容组合必须有高于 $I_{IN, RMS}$ 的额定电流。建议使用 X5R 或 X7R 型陶瓷电容，或具有高电流处理能力的 SPCAP 或 POSCAP 型聚合体电容。

电感

NFET 的正电流极限设置为约 0.5A。为了最好地工作，峰值电感电流纹波 ΔI_L 应小于 1A。下面的等式给出了电感值：

$$L = \frac{(V_{IN} - V_O) \times V_O}{V_{IN} \times \Delta I_L \times F_S}$$

电感的峰值电流为：

$$I_{L, PK} = I_O + \frac{\Delta I_L}{2}$$

选择电感时，确保电感能够处理这个峰值电流和 I_O 的平均电流。

输出电容

如果对输出的占用时间没有要求；输出电压脉动和瞬态响应就是选择输出电容主要的决定因素。一开始，选择具有 ESR 的输出电容来满足输出脉动 ΔV_O 的需求：

$$\Delta V_O = \Delta I_L \times ESR$$

当输出有阶跃负载变动 ΔI_O ，初始电压降为 $ESR \cdot \Delta I_O$ 。然后， V_O 将在回路做出响应前进一步下降。输出电容越大，电压降越低。环路带宽越高，产生的压降也越少。瞬态响应实验（见图 15）决定输出电容的最终值。

和输入电容一样，建议使用 X5R 或 X7R 型陶瓷电容，或具有高电流处理能力的 SPCAP 或 POSCAP 型聚合体电容。

通常，输出电容的 AC 电流额定值不需要考虑，因为 RMS 电流仅为 ΔI_L 的 $1/\sqrt{12}$ 。这很容易达到。

回路补偿

电流模式转换器要求电感电流和误差信号成比例，因此去除了由电感和输出电容产生的二次效应。PWM 比较器和电感组成一个等效跨导放大器。因此，一个简单的 1 型比较器就可以很好地组成一个高带宽的稳定转换器。补偿电容和电阻由下式决定：

$$C_C = \frac{V_{FB} \times G_{MPWM} \times G_{MEA}}{\pi \times F_C \times I_{OUT}}$$

$$R_C = 2 \times R_{OUT} \times \frac{C_{OUT}}{C_C}$$

其中:

GM_{PWM} 是 PWM 比较器的跨导, $GM_{PWM} = 120s$

$$R_{OUT} = \frac{V_{OUT}}{I_{OUT}}$$

V_{OUT} 是输出电压

I_{OUT} 是输出电流

C_{OUT} 是输出电容

GM_{EA} 是误差放大器的跨导, $GM_{EA} = 120 \mu s$

F_C 是回路的预定交叉频率。为了达到更好的性能, 一般将该值设为开关频率的 1/10。

设计举例

需要一个 4A, 5V 到 1.8V 的转换器。

1. 选择输入电容

输入电容或电容组合必须能够承担大约 1/2 的输出电流, 例如, 2A。TDK 的 C3216X5R1A106M 的额定值为 2.7A, 6.3V, 能够满足上面的标准, 使用 2 个发生器, 有较少的输入电压脉动。

2. 选择电感。设置转换器的开关频率为 600kHz:

$$L = \frac{(V_{IN} - V_O) \times V_O}{V_{IN} \times \Delta I_L \times F_S}$$

$\Delta I_L = 1A$ 对应 1.72 μH 。为了留有一定的余量, 选择 $L = 2.2\mu H$ 。TDK RLF7030-2R2M5R4 有所需的电流额定值。

3. 选择输出电容

$L = 2.2\mu H$ 对应于约 0.9A 的电感纹波电流。47 μF 的陶瓷电容有小于 5m Ω 的 ESR, 很容易满足要求。像之前讨论的, 当转换器处于负载瞬变过程时, 电容越大, 输出电压降越小。在选择最终元件之前可能需要多次反复试验。

4. 回路补偿

50kHz 是预定的转折频率。 R_C 和 C_C 计算的结果如下:

$$R_C = 2.32k\Omega, C_C = 0.018\mu F$$

表 3 列出了常用输出电压的补偿值。

表 3. 补偿值

$V_O(V)$	$R_C(k\Omega)$	$C_C(\mu F)$
3.3	4.22	0.018
2.5	3.24	0.018
1.8	2.32	0.018
1.5	1.91	0.018
1.2	1.54	0.018
1	1.27	0.018
0.8	1.02	0.018

热管理

EL7554IRE 采用高热效 HTSSOP-28 封装, 利用底部暴露在外的金属导热板, 通过 PCB 散出芯片的热量。

因此:

1. 导热板必须焊接在 PCB 上
2. 使 PCB 的面积尽可能大
3. 如果使用的是多层 PCB, 热过孔 (13 到 25mil) 必须安装在导热板下面, 和接地面相连。在过孔上不要安装散热盘 (thermal reliefs)。图 25 展示了这一典型连接。

采用这种封装, 2 层 0.39" 厚的 PCB 的热阻仅为 26 $^{\circ}C/W$ (见图 9)。实际的结温可通过 V_{TJ} 脚测量得到。

电路的热性能主要取决于 PCB 的布局。用户在设计时要注意确保 IC 工作在推荐的环境条件下。

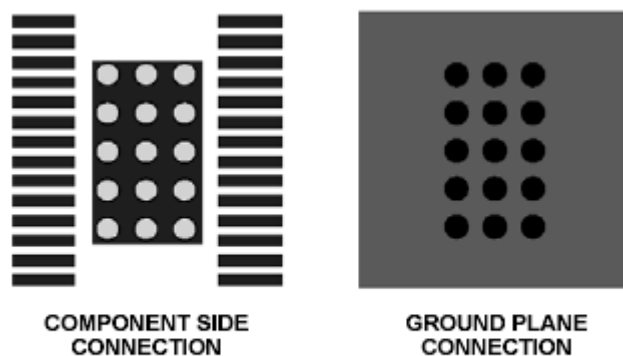


FIGURE 25. PCB LAYOUT - 28-PIN HTSSOP PACKAGE

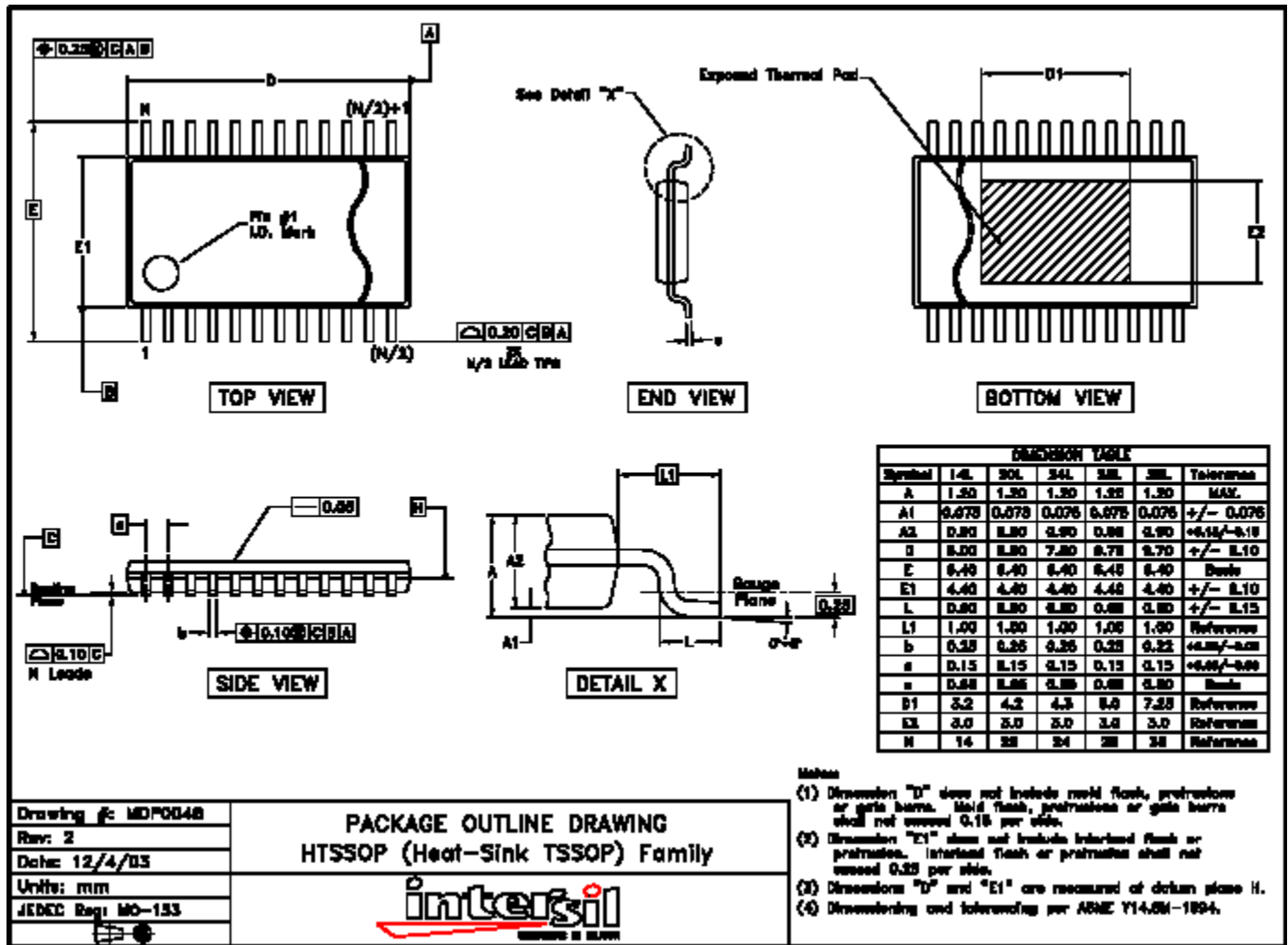
布线考虑

为了使转换器恰当地实现应有功能, 布线非常重要。应该遵守下面的布线准则以获得最佳性能:

1. 区分电源接地和信号接地; 只有在 SGND 脚上才将他们接在一起
2. 使输入电容尽可能靠近 V_{IN} 和 PGND 脚
3. 使从 L_X 脚到 L, 从 C_O 到 PGND 脚的轨迹尽可能小
4. 使 R1 和 R2 脚尽可能靠近 FB 脚
5. 使 PGND 脚周围的敷铜面积尽可能大; 周围不要安装散热盘 (thermal relief)
6. 导热板应焊接在 PCB 上。在芯片下和接地面之间放过孔以帮助散热

演示板是基于这种布线的很好的例子。请参考 EL7554 的应用摘要。

封装外形图



注：此图可能不是最新的版本。要查找最新的版本，请登陆 Intersil 的网站：<http://www.intersil.com/design/packages/index.asp>

Intersil公司所有产品的制造，组装和测试都采用ISO9000质量体系标准。

查阅Intersil公司的质量证明书，请登陆www.intersil.com/design/quality。

Intersil的产品仅跟说明书一致。Intersil公司保留在任何时候，不事先通知的情况下修改电路设计，软件和/或说明书的权利。因此，提醒读者在订货前注意检查数据手册的时效性。Intersil提供的信息是准确可靠的。但是，Intersil或其子公司不对它的使用承担任何责任；也不对使用它可能产生的任何侵犯专利权或第三方其他权利的行为承担任何责任。除非有Intersil或其子公司的专利证书或专利权，Intersil不会隐含授予任何许可证。

关于Intersil公司和产品的更多信息，请浏览：www.intersil.com