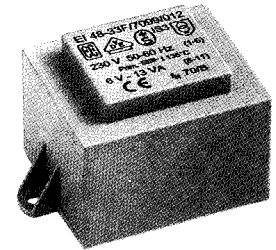
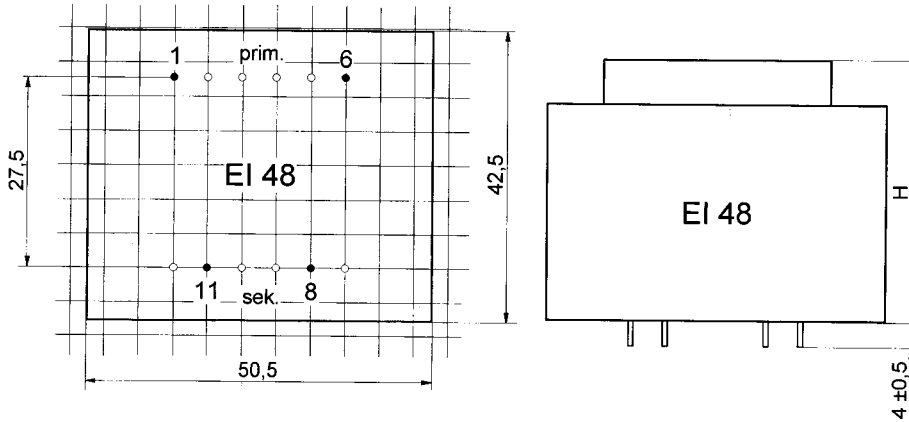

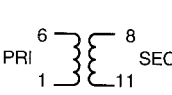
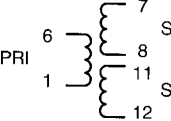



Sicherheitstransformatoren EI48
Safety Transformers EI48
Transformateurs de sécurité EI48



Ansicht auf Lötdrähte 0,8 mm Ø, Raster 5 mm
 View from PCB - Solder pins 0,8 mm Ø - Grid 5 mm
 Vue du côté de soudure - Picots à souder 0,8 mm Ø - Grille de 5 mm

Type	 ta	 6 8 1 11 PRI SEC	 7 8 11 12 6 1 SEC 1 SEC 2	 IS3 230V - 250V 50-60 Hz		Schichthöhe Stack height Hauteur du paquet mm	Gehäusehöhe Case height Hauteur de la boîte [H] mm	Gewicht weight poids g
EI48-12E/7.../...	70°C/B	6...42V - 8,20 VA	2x6...21V - 2x4,10 VA	x	nkf	16,8	34,6	290
EI48-12A/7.../...	70°C/B	6...38V - 9,40 VA	2x6...19V - 2x4,70 VA	x	nkf	16,8	34,6	290
EI48-12F/7.../...	70°C/B	6...38V - 10,50 VA	2x6...19V - 2x5,25 VA	x	bkf	16,8	34,6	290
EI48-32E/7.../...	70°C/B	6...39V - 9,80 VA	2x6...19V - 2x4,90 VA	x	nkf	20,5	38,5	335
EI48-32A/7.../...	70°C/B	6...38V - 11,40 VA	2x6...19V - 2x5,70 VA	x	nkf	20,5	38,5	335
EI48-32F/7.../...	70°C/B	6...36V - 13,00 VA	2x6...18V - 2x6,50 VA	x	bkf	20,5	38,5	335