

# AN6130N

## FM 雑音抑圧回路 / FM Noise Canceller Circuit

### ■ 概要

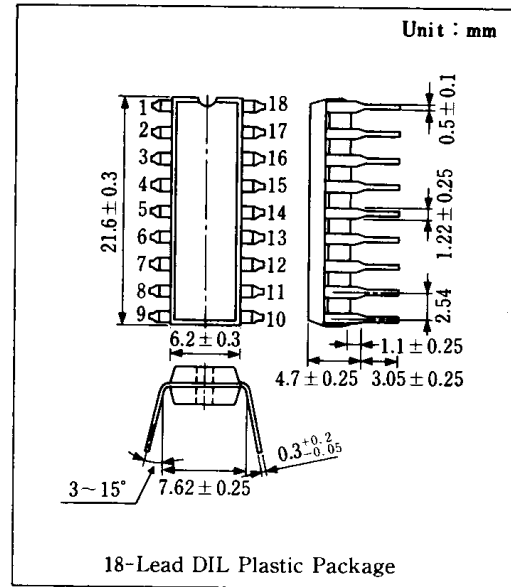
AN6130Nは、FM ラジオのバルス性ノイズ除去用に設計された半導体集積回路です。FM 検波器とステレオ復調器の間に置いて動作させると、イグニッションノイズ、スパークノイズ等の耳ざわりのバルス性ノイズを信号から取り除くことができます。

### ■ 特徴

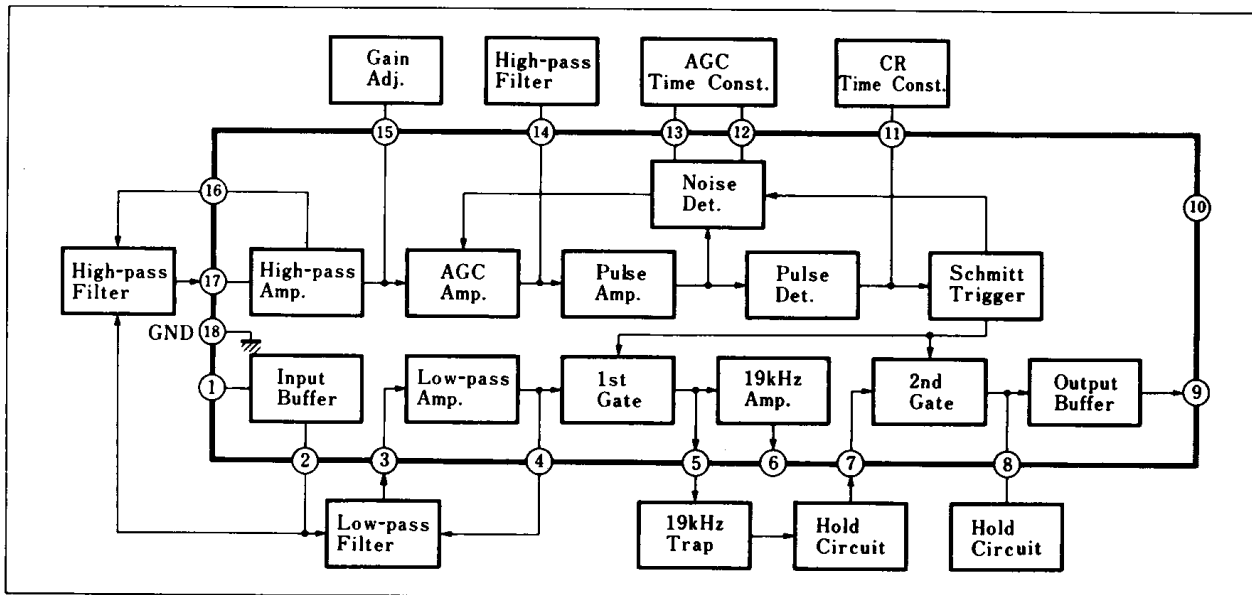
- バルス性ノイズを除去する。
- セットの S/N 感度が向上する。
- レシオ検波器またはクォドラチャ検波器のどちらの組合せでも使用可能
- 調整が簡単

### ■ Features

- Pulse noise cancellation
- Improvement in S/N
- Usable either with ratio detector or quadrature detector
- Easy adjustment



### ■ ブロック図 / Block Diagram



■ 端子名/Pin

Pin No.	端子名	Pin Name	Pin No.	端子名	Pin Name
1	入力バッファ段入力	Input Buffer Stage; Input	10	電源電圧	V <sub>CC</sub>
2	入力バッファ段出力	Input Buffer Stage; Output	11	時定数	Time Constant
3	ローパスアンプ入力	Low-pass Amp. Input	12	AGC 時定数	AGC Time Const.
4	ローパスアンプ負帰還	Low-pass Amp. NFB	13	AGC 時定数	AGC Time Const.
5	19kHzトラップ出力	19kHz Trap Output	14	ハイパスフィルタ	High-pass Filter
6	19kHzアンプ出力	19kHz Amp. Output	15	利得調整	Gain Adj.
7	ゲート入力	Gate Input	16	ハイパスアンプ負帰還	High-pass Amp. NFB
8	出力バッファ段入力	Output Buffer Stage; Input	17	ハイパスアンプ入力	High-pass Amp. Input
9	出力バッファ段出力	Output Buffer Stage; Output	18	アース	GND

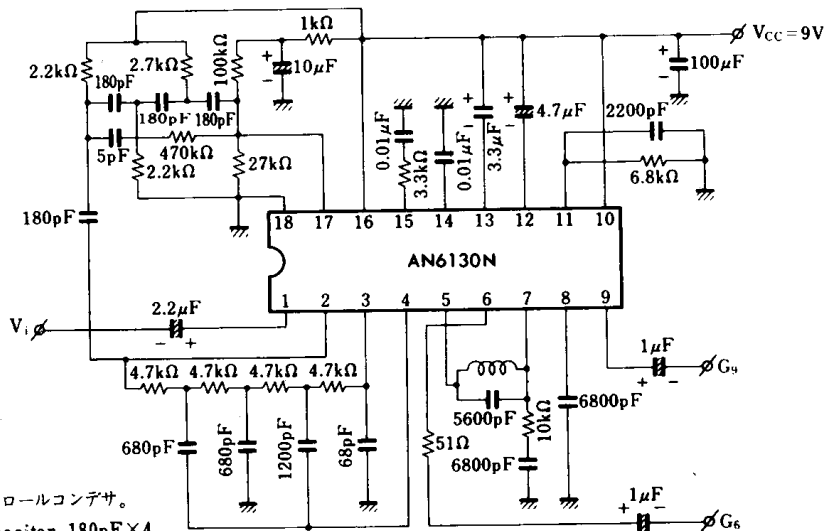
■ 絶対最大定格/Absolute Maximum Ratings (Ta=25°C)

Item	Symbol	Rating	Unit
電源電圧	V <sub>CC</sub>	12	V
電源電流	I <sub>CC</sub>	41.5	mA
許容損失 (Ta=50°C)	P <sub>D</sub>	500	mW
動作周囲温度	T <sub>opr</sub>	-30 ~ +75	°C
保存温度	T <sub>stg</sub>	-55 ~ +125	°C

■ 電気的特性/Electrical Characteristics (V<sub>CC</sub>=9V, Ta=25°C)

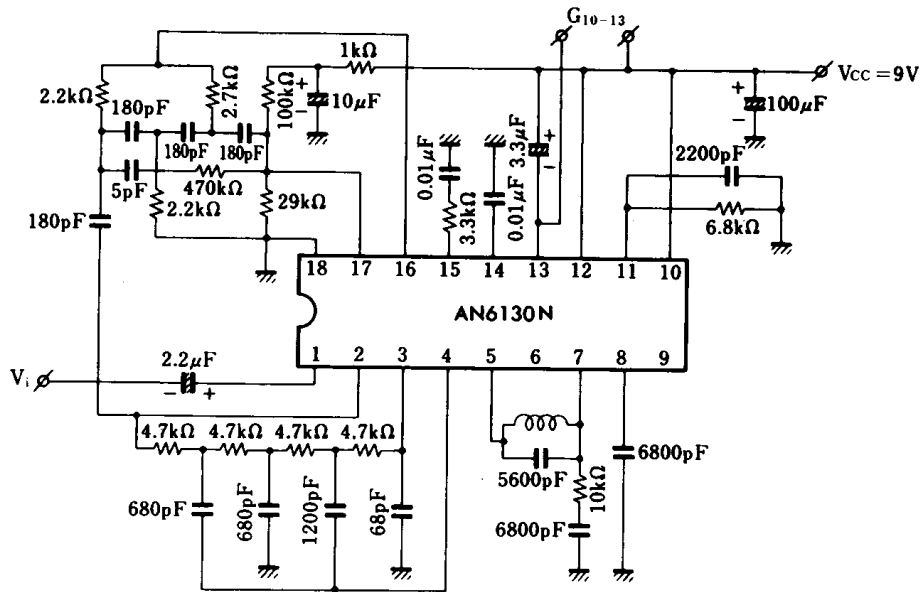
Item	Symbol	Test Circuit	Condition	min.	typ.	max.	Unit
電圧利得 (Signal System)	G <sub>v</sub>	1	V <sub>i</sub> = 500mV f = 1kHz	-0.5	0.5	1.5	dB
電圧利得 (19kHz Signal System)	G <sub>v</sub>	1		3	4	5	dB
パルス幅 (Gate)	t <sub>w</sub>	3	t <sub>w</sub> = 1μs	23		38	μs
出力雑音電圧	V <sub>no</sub>	4	R <sub>1-18</sub> = 10kΩ		35	70	μV
電圧利得 (検出回路) (a)	G <sub>10-13(a)</sub>	2	f = 150kHz Pin ⑩-⑫ Short			200	mV
電圧利得 (検出回路) (b)	G <sub>10-13(b)</sub>	2		V <sub>i</sub> = 1mV	200		mV
出力雑音電圧 (残留)	V <sub>no</sub>	5	V <sub>i</sub> = 5.5V <sub>P-P</sub> , f = 1kHz, t <sub>w</sub> = 1μs t <sub>r</sub> , t <sub>f</sub> = 0.8μs			12	mV <sub>P-P</sub>
入力インピーダンス	Z <sub>i</sub>			22	39		kΩ

Test Circuit 1 (G<sub>v</sub>)

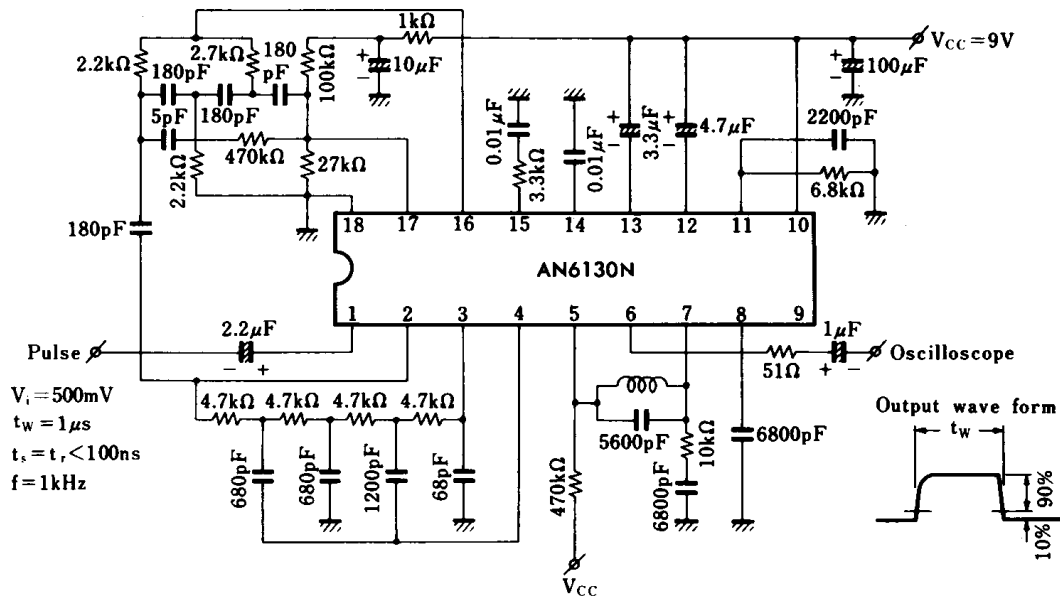


注) ハイパスフィルタの180pF×4はスチロールコンデンサ。  
 Note: High-pass filter: Styrole capacitor 180pF×4

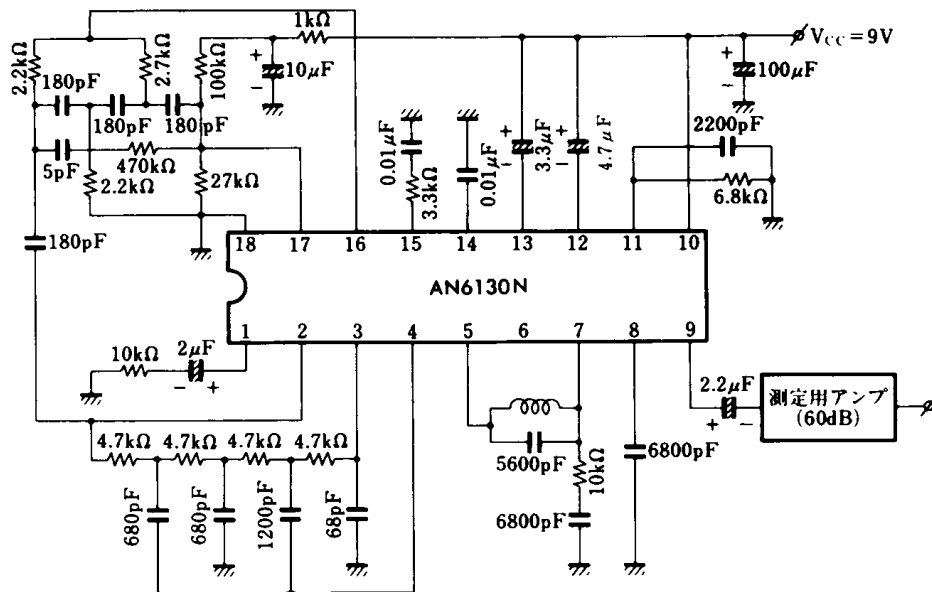
Test Circuit 2 (G<sub>10-13(a)</sub>, G<sub>10-13(b)</sub>)



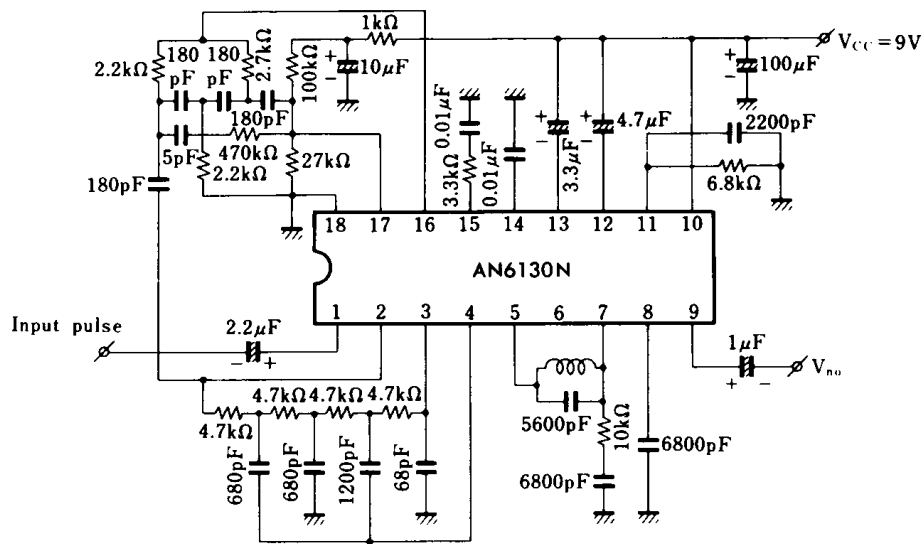
Test Circuit 3 (t<sub>w</sub>)



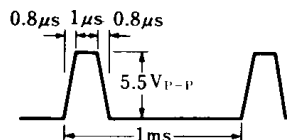
Test Circuit 4 ( $V_{no(1)}$ )



Test Circuit 5 ( $V_{no(2)}$ )

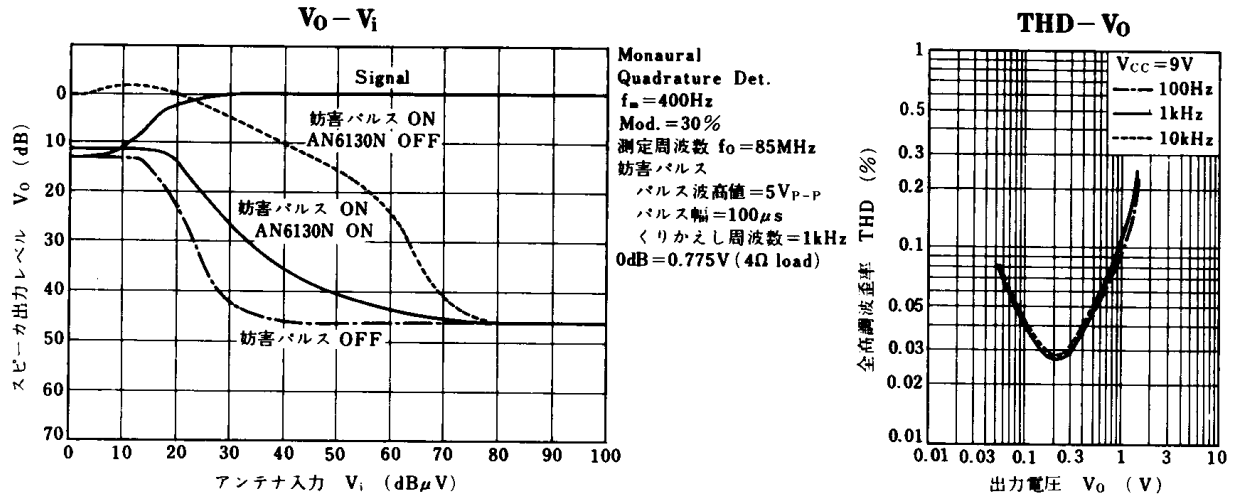


注：入力パルス条件  
Note : Input pulse conditions

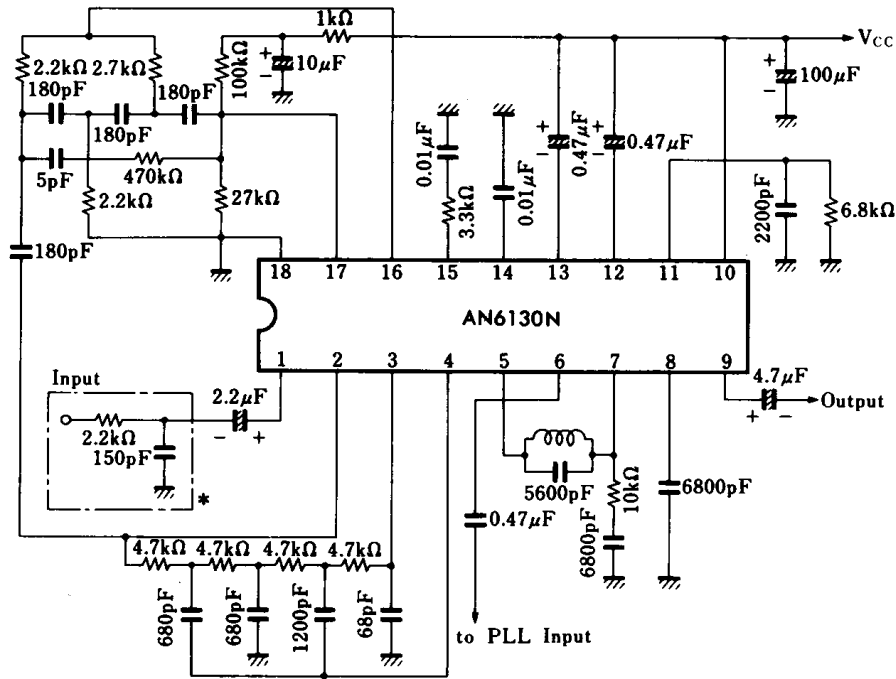


注) 残留雑音  $V_{no(2)}$  の測定はノイズメータ VP-9690 A を使用する。

測定レンジ (ピーク値  
f 特性フラット)  
100 mV



■ 応用回路例 / Application Circuit



注) クォドラチャ検波方式を使用する場合のみ入力フィルタを使用する。

