

AN7105

1チップ・ステレオプリ/パワーアンプIC

Single Chip Stereo Pre-amplifier/Power Amplifier Circuit

■ 概要

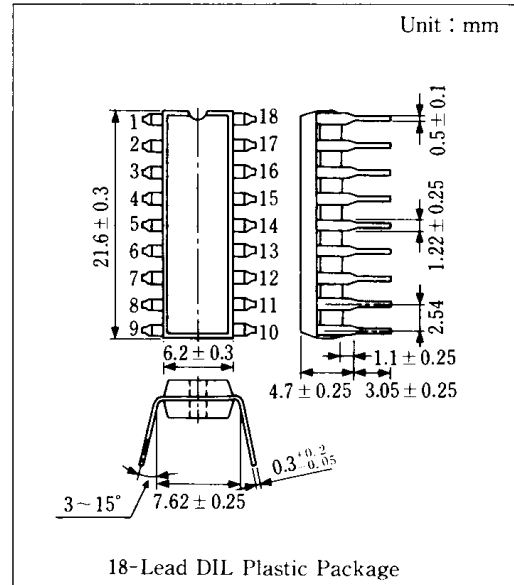
AN7105は、小型ラジオ、カセットテープレコーダ用に開発された、オーディオ 6V用1チップ・録音・再生ステレオプリ/パワーアンプICです。

■ 特徴

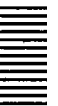
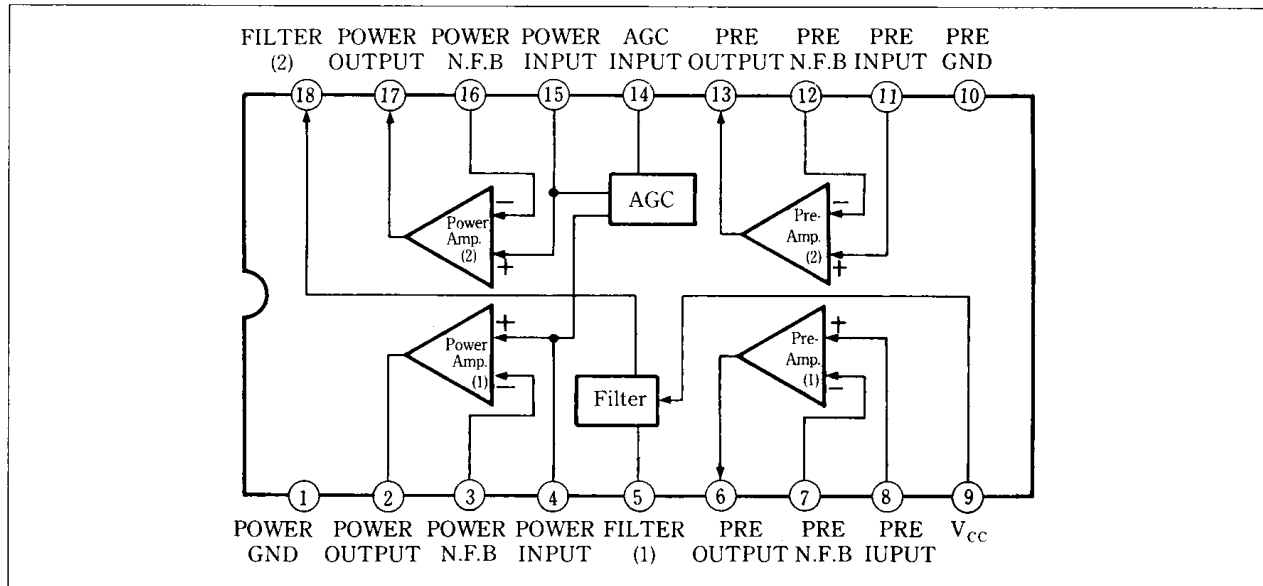
- プリアンプ・AGC回路・パワーアンプがステレオで、1パッケージに備えられている。
- プリアンプ部：高利得，低歪率
- パワーアンプ部：高利得，高出力，低歪率
- AGC範囲が広く，低歪率
- 静止回路電流が少ない。
- 電源ON，OFF時のショック音が小さい。

■ Features

- Pre-amplifier, AGC circuit and Power amplifier are all stereo mode and packed in one package.
- Pre-amplifier : High gain, low distortion
- Power amplifier : High gain, high output, low distortion
- Wide AGC range and low distortion
- Low quiescent current
- Low shock noise during power ON/OFF operation



■ ブロック図/Block Diagram



■ 端子名/Pin

Pin No.	端子名	Pin Name	Pin No.	端子名	Pin Name
1	アース (出力側)	GND (Output Side)	10	アース (入力側)	GNG (Input Side)
2	パワー出力 Ch. 2	Power Amp. Output Ch. 2	11	プリ入力 Ch. 2	Pre-amp. Input Ch. 2
3	パワー負帰還 Ch. 2	Power Amp. Negative Feedback Ch.2	12	プリ負帰還 Ch. 2	Pre-amp. Negative Feedback Ch. 2
4	パワー入力 Ch. 2	Power Amp. Input Ch. 2	13	プリ出力 Ch. 2	Pre-amp. Output Ch. 2
5	リップルフィルタ	Ripple Filter	14	AGC 入力	AGC Input
6	プリ出力 Ch. 1	Pre-amp. Output Ch. 1	15	パワー入力 Ch. 1	Power Amp. Input Ch. 1
7	プリ負帰還 Ch. 1	Pre-amp. Negative Feedback Ch.1	16	パワー負帰還 Ch. 1	Power Amp. Negative Feedback Ch. 1
8	プリ入力 Ch. 1	Pre-amp. Input Ch. 1	17	パワー出力 Ch. 1	Power Amp. Output Ch. 1
9	電源電圧	V _{CC}	18	リップルフィルタ	Ripple Filter

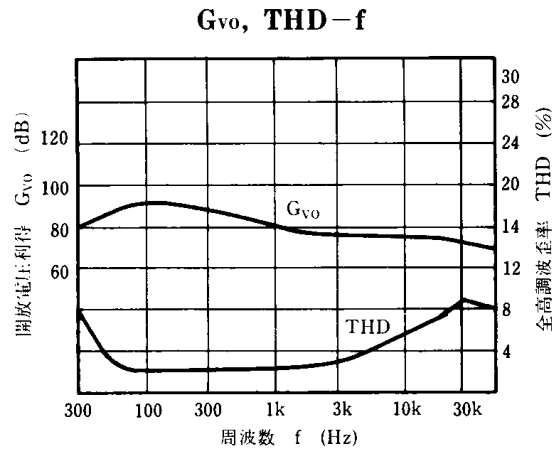
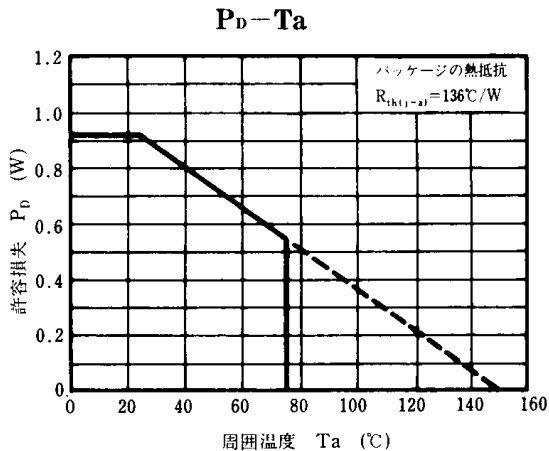
■ 絶対最大定格/Absolute Maximum Ratings (Ta=25°C)

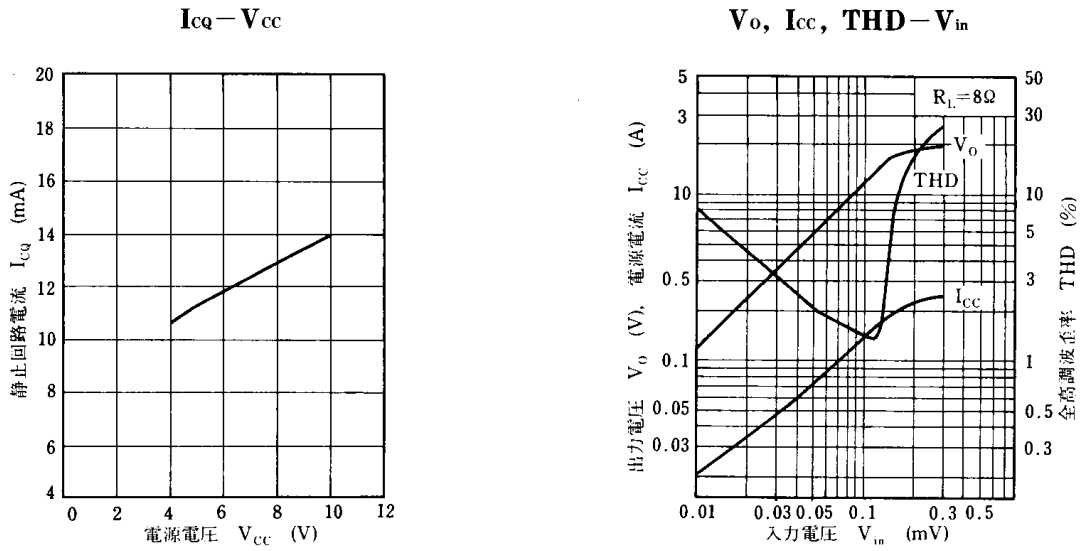
Item	Symbol	Rating	Unit
電源電圧	V _{CC}	9.5	V
電源電流	I _{CC}	1.0	A
許容損失	P _D	925	mW
動作周囲温度	T _{opr}	-20 ~ +75	°C
保存温度	T _{stg}	-55 ~ +150	°C

■ 電気的特性/Electrical Characteristics (V_{CC}=6V, f=1kHz, R_L=8Ω)

Item	Symbol	Condition	min.	typ.	max.	Unit
総合特性/General						
静止回路電流	I _{CQ}	V _{CC} =6V, No signal		12	20	mA
最大出力電力	P _O	THD=10%	250	380		mW
全高調波歪率	THD	V _O =1Vrms		0.8	2	%
出力雑音電圧	V _{no}	R _g =2.2kΩ, DIN/Audio		2.3	10	mVrms
プリアンプ特性/Pre-amplifier						
電圧利得	G _{V1}	V _O =300mVrms		25		dB
最大出力電圧	V _O	THD=1%	0.65	0.8		Vrms
開放電圧利得	G _{VO}	R _{NFB} =100kΩ, C _{NFB} =100μF	80	86		dB
パワーアンプ/Power Amplifier						
電圧利得	G _{V2}	P _O =100mW	40	42	44	dB

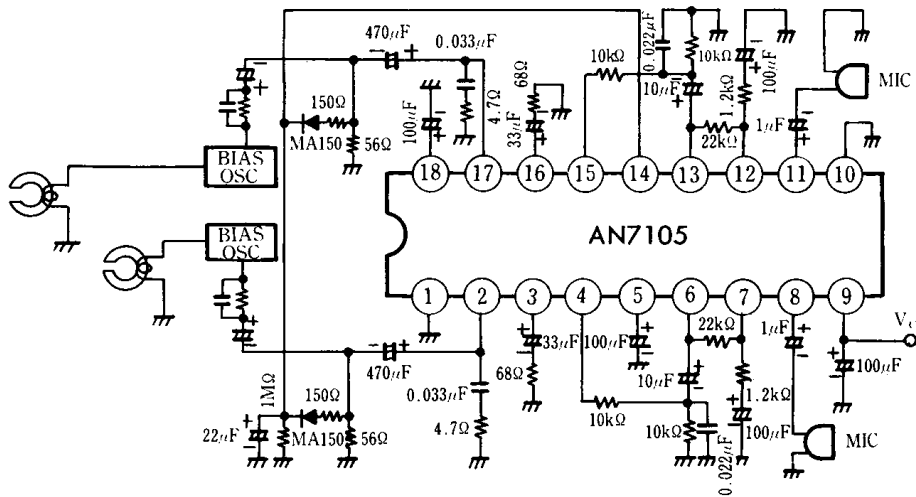
注) 動作電源電圧範囲: V_{CC(opr.)}=4.2~9V





■ 応用回路例 / Application Circuits

● 録音回路 / Recording Circuit



● 再生回路 / Playback Circuit

