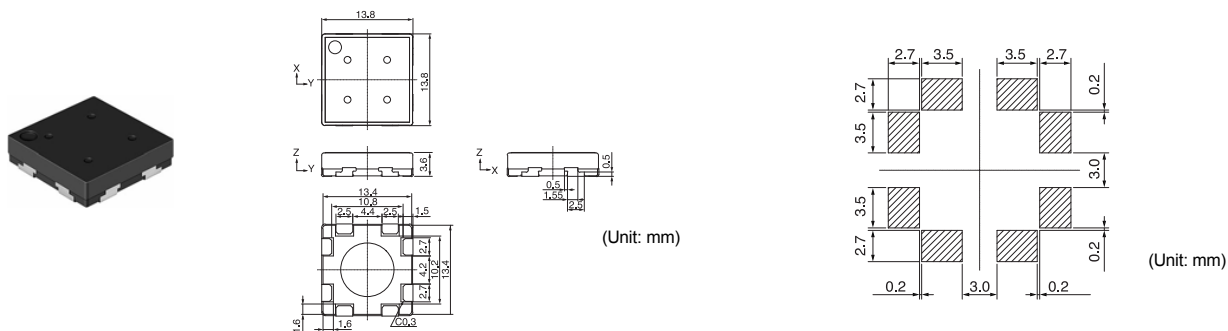


TYPE SA3D14

Features

- High reliability conforms to automotive applications.
- Encapsulated core and winding for anti-shock proof.
- High Q and high sensitivity due to optimized magnetic material and electrode structure.
- Wide inductance range for design flexibility
- Triaxial LF antenna coil.
- Applicable to reflow soldering
- RoHS compliant

特 長

- 車載基準に適合する高信頼性
- 磁性体と巻線部を樹脂封止した耐衝撃構造
- 磁性材と電極構造の最適化による高Q・高感度性能
- 設計自由度が広く、広インダクタンス範囲可能
- 3軸一体アンテナコイル
- リフロはんだ付けが可能
- RoHS 指令対応

Applications

- Suitable as a Transponder Antenna Coil for TPMS and Keyless Entry System. (Vehicle application)
- Wide operating temperature range (-40°C~+125°C)

用 途

- リモートキーレスエントリの一体システムのトランスポンダ用アンテナコイルに最適（自動車使用等）
- 使用温度範囲：-40 ~ +85

SELECTION GUIDE FOR STANDARD TRANSFORMERS

インダクタンス	測定周波数	許容差	Q
Inductance L (mH)	Test Frequency (kHz)	Tolerance (%)	Unloaded Q Min.
X: 1.0 ~ 6.0	125	±5	20 ~ 30
Y: 1.0 ~ 6.0	125	±5	20 ~ 30
Z: 1.0 ~ 7.4	125	±5	20 ~ 30

SA3D14 type is customized item. Please feel free to contact us for details.
SA3D14はカスタム仕様品です。詳細についてはお問い合わせ下さい。