

Der Stecker besteht aus einem Zink-Druckguss-Gehäuse mit Überwurfmutter und einem Kunststoff-Kontaktträger. Je nach Gehäusegröße sind bis zu zwei verschiedene Aufbauten möglich, die sich in der Polzahl und Anordnung der Kontakte unterscheiden. Der Kontaktträger kann durch Drehen kodiert werden (siehe Seite 8).

The connector comprises a diecast zinc shell with union nut and a plastic contact holder. Depending on the shell size, up to two different set-ups are possible, which differ in the number of poles and assignment of contacts. The contact holder can be coded by turning (see page 8).

Material Zink-Druckguss vernickelt, PPO mit GF
Temperaturbereich -55°C bis +105°C
Lieferumfang Stecker, Kontaktträger
Zubehör siehe Matrix auf Seite 36
Schutzart IP65

material nickel-plated zinc diecast, PPO with GF
temperature range -67°F to +221°F
scope of supply connector, contact holder
accessories see the matrix on page 36
protection class IP65

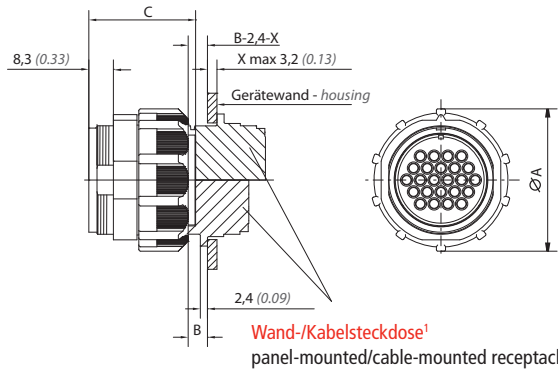


Bild A (Dargestellt: DELM1710-P14)
figure A (shown: DELM1710-P14)



Bild B (Dargestellt: DELM1710-S14)
figure B (shown: DELM1710-S14)



Produktnr. product no.	Typ type	Bild figure	Größe size	Aufbau structure	Kodierung coding	Abmessungen [mm] dimensions [inch]		
						A	B	C
DELM1110-P04	Stift pin	A	11		2	28,7 1.13	6,4 0.25	35,8 1.41
DELM1110-S04	Buchse socket	B					6,4 0.25	29,5 1.16
DELM1710-P09	Stift pin	A	17		3	38,1 1.50	6,4 0.25	35,8 1.41
DELM1710-S09	Buchse socket	B					6,4 0.25	29,5 1.16
DELM1710-P14	Stift pin	A	17		2	38,1 1.50	6,4 0.25	35,8 1.41
DELM1710-S14	Buchse socket	B					6,4 0.25	29,5 1.16
DELM2310-P24	Stift pin	A	23		5	48,0 1.89	8,1 0.32	35,8 1.41
DELM2310-S24	Buchse socket	B					8,1 0.32	29,5 1.16
DELM2310-P37	Stift pin	A	23		5	48,0 1.89	8,1 0.32	35,8 1.41
DELM2310-S37	Buchse socket	B					8,1 0.32	29,5 1.16

¹ Wandsteckdose dargestellt / panel-mounted receptacle shown