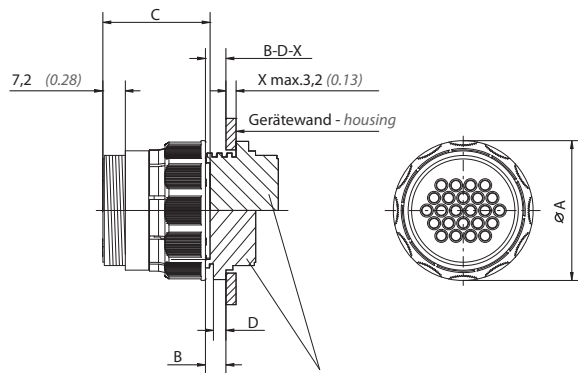


Der Stecker besteht aus einem glasfaserverstärkten Kunststoff und besitzt eine Überwurfmutter. Je nach Gehäusegröße sind bis zu zwei verschiedene Aufbauten möglich, die sich in der Polzahl und Anordnung der Kontakte unterscheiden.

Material PPO mit GF
 Temperaturbereich -55°C bis +105°C
 Lieferumfang Stecker
 Zubehör siehe Matrix auf Seite 00
 Schutzart IP44/IP65 ²

The connector is made of glass-fibre reinforced plastic and has a coupling. Depending on the shell size, up to two different set-ups are possible, which differ in the number of poles and assignment of contacts.

material PPO with GF
 temperature range -67°F to +221°F
 scope of supply connector
 accessories see the matrix on page 34
 protective rating IP44/IP65 ²



Wand-/Kabelsteckdose¹
 panel-mounted/cable-mounted receptacle¹



Bild A (dargestellt: DELK1110-P04)
 figure A (shown: DELK1110-P04)



Bild B (dargestellt: DELK1110-S04)
 figure B (shown: DELK1110-S04)

Produktnr. product no.	Typ type	Bild figure	Größe size	Aufbau structure	Abmessungen [mm] dimensions [inch]			
					A	B	C	D
DELK1110-P04	Stift pin	A	11		25,4 1.00	6,4 0.25	34,0 1.34	2,3 0.09
DELK1110-S04	Buchse socket	B				6,4 0.25	29,0 1.14	
DELK1710-P09	Stift pin	A	17		34,5 1.36	6,4 0.25	34,0 1.34	2,3 0.09
DELK1710-S09	Buchse socket	B				6,4 0.25	29,0 1.14	
DELK1710-P14	Stift pin	A	17		34,5 1.36	6,4 0.25	34,0 1.34	2,3 0.09
DELK1710-S14	Buchse socket	B				6,4 0.25	29,0 1.14	
DELK2310-P24	Stift pin	A	23		44,5 1.75	8,1 0.32	34,0 1.34	4,1 0.16
DELK2310-S24	Buchse socket	B				8,1 0.32	29,0 1.14	
DELK2310-P37	Stift pin	A	23		44,5 1.75	8,1 0.32	34,0 1.34	4,1 0.16
DELK2310-S37	Buchse socket	B				8,1 0.32	29,0 1.14	

¹ Wandsteckdose dargestellt / panel-mounted receptacle shown

² Je nach Steckdose / depending on receptacle