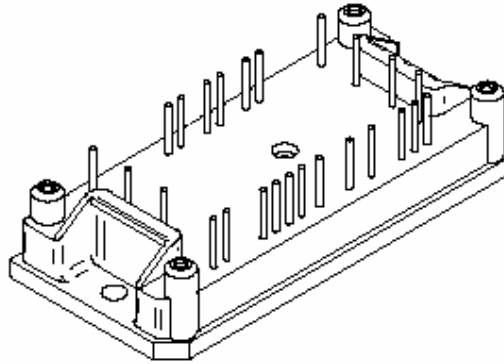

Standard Power Integrated Module



*flow*PIM[®] 1

Features/ Eigenschaften

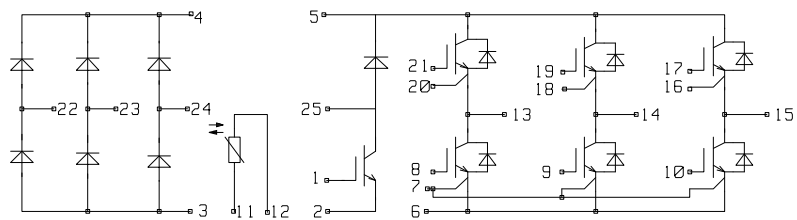
- 3 phases Input Rectifier
- 3 phases inverter trench IGBT + FRED
- NTC

module types / Produkttypen

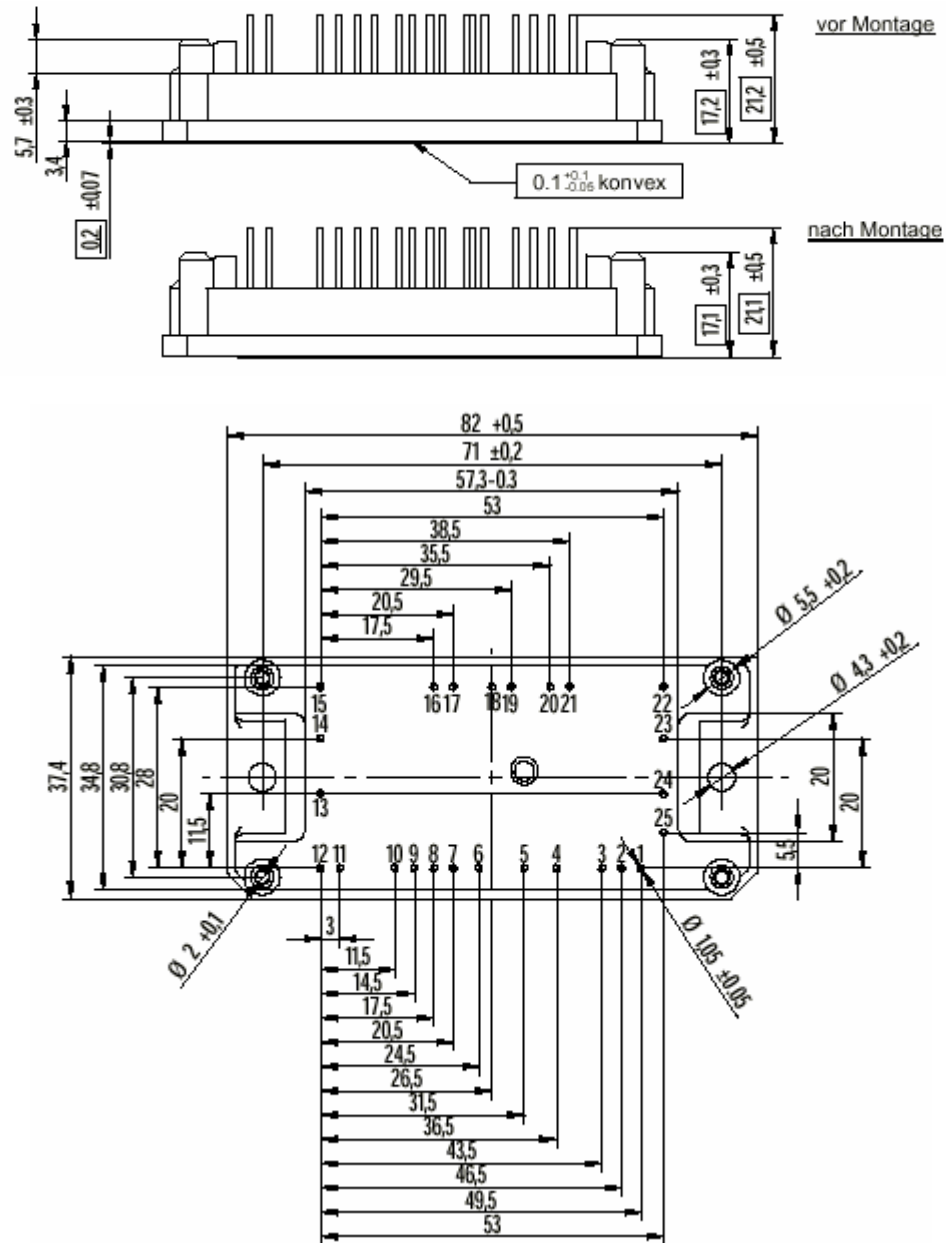
part – number V23990-	Voltage	current
P481- A-PM	600V	5A
P482- A-PM	600V	8A
P483- A-PM	600V	10A
P484- A-PM	600V	15A
P485- A-PM	600V	20A
P486- A-PM	600V	30A
P487- A-PM	1200V	10A
P488- A-PM	1200V	15A
P480- A-PM	1200V	25A

Schematics/ Schaltpläne

Type A: with BRC, 3~ rectifier



On request partially assembled versions can be offered, e.g. without BRC.

Outline / Pinout


Toleranz der Pinpositionen: 0.5 mm am Pinende
 Tolerance of pin positions: 0.5 mm at pinhead

Montagehinweise/Handling Instructions

... für die Leiterplatte

- Das Modul muss vor dem Lötvorgang zuerst mit der Leiterplatte verschraubt werden.
- Empfohlene Schrauben: BN 82428, d=2.5, Länge 6mm (Bossard AG, Linsenschraube für Thermoplaste)
- Nach der Verschraubung müssen alle Kontaktpins eingelötet werden
- Die Pins dürfen während und nach der Montage bei einer max. Modultemperatur von 25°C nicht mehr als ± 0.2 mm bzw 35 N gedehnt bzw gestaucht werden.
- Die Pins dürfen bei einer max. Substrattemperatur von 100°C mit nicht mehr als ± 5 N auf Dauer belastet werden.
- Eine Vibrationsbelastung der Pins ist unbedingt zu vermeiden.

...für den Kühlkörper

- Die Montagefläche des Kühlkörpers mußss sauber und frei von Partikeln sein.
- Die Ebenheit muß $\varnothing 0.1$ mm auf einer Länge von 100 mm betragen.
- die Rauigkeit sollte geringer als $R_z \varnothing 0.01$ mm sein.

...für die Wärmeleitpaste

- homogene Verteilung der Wärmeleitpaste auf der ganzen Modulbodenplatte mit einer max. Dicke von 0.05 mm.
- Dickere Wärmeleitpaste erhöht den R_{th} .

... für die Befestigungsschrauben

- zuerst die Schrauben mit halbem Drehmoment festziehen.
- dann mit max. Drehmoment festziehen (falls möglich nach 3 Stunden noch einmal festziehen).

... to the PCB

- The module must be fixed to the PCB by screws before soldering pins into the PCB
- Screws: BN 82428, d=2.5, 6mm long, (Bossard AG, Linsenschraube für Thermoplaste)
- After screwing, all pins must be soldered into the PCB
- During assembly, at a max. module temperature of 25°C, the pins should not be drawn or pushed more than ± 0.2 mm or loaded with a higher force than 35N.
- At a maximum substrate-temperature of 100°C the load of the pin should not exceed ± 5 N.
- Vibration stress on pins is not allowed

...to the heatsink

- the heatsink surface must be clean and particleless.
- the flatness must be $\varnothing 0.1$ mm for 100 mm continous.
- the surface roughness should be less than $R_z \varnothing 0.01$ mm.

...to the thermal paste

- homogenous surfaceing of the thermal conducting paste over the whole module plate with a thickness of max. 0.05 mm.
- Thicker thermal paste can raise the value of the R_{th} .

...to the fastening screws

- tighten crossover with the half torque first.
- tighten crossover with max. torque second (if possible, after 3 hours again)

Tabelle 1
Anzugsdrehmomente für den Kühlkörper

Befestigungsschrauben / screws	M4
Schraubenunterlegscheibe Außendurchmesser / washer, outer diameter	D= 9mm
Anzugsdrehmoment / mounting torque	$M_a = 2.0-2.2$ Nm
Maximal zulässige Anschlußbelastung je Pin / Maximum pull strength per terminal pin	$F_z = 16$ N

Table 1
Torque instruction to the heatsink