

RELAIS STATIQUE CLIGNOTANT AC BLINKING SSR

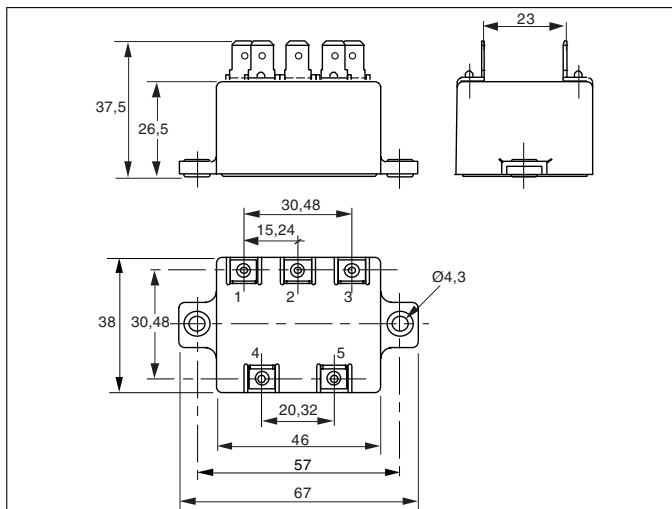
ST6xxx
10-25A
230VAC
1hz -2hz

Les relais ST6 sont des clignotants statiques de puissance pour courant alternatif, à sortie FASTON permettant de commuter des charges jusqu'à 25A sous 230VAC. Dès la mise sous tension, la sortie clignote à une fréquence de 1 ou 2hz suivant la position de l'interrupteur extérieur.

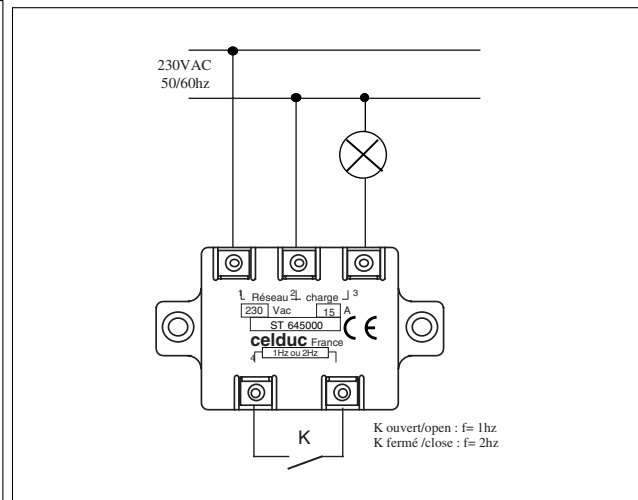
The ST6 blinking relays are 10-25A 230VAC solid state rhythmic switching devices with 6,3mm quick release type connectors. As soon as the unit is powered, it switches loads at a frequency of 1hz or 2hz. An external switch controls the required frequency (1 or 2hz)



Dimensions / Dimensions:



Circuit équivalent/Equivalent circuit :



Caractéristiques d'entrée (à 20°C) / Input characteristics (at 20°C)		
Modèles / References	ST64x000	
Changement de fréquence par interrupteur extérieur Frequency change over by external switch		
Contact ouvert / contact open	1hz	
Contact fermé / contact close	2hz	
carctéristiques du contact / switch characteristics	10VDC 1mA	
Pas d'isolation entre secteur et contact No insulation between contact and power	1hz	
	2hz	
Caractéristiques générales /General characteristics		
Température de stockage / Storage temperature	- 40 à/to +150	°C
Température de fonctionnement /Operating temperature	-40 à/to +80	°C
Tension d'isolement sortie/semelle / output/case isolation voltage	2500	VRMS
Poids/Weight	100	g

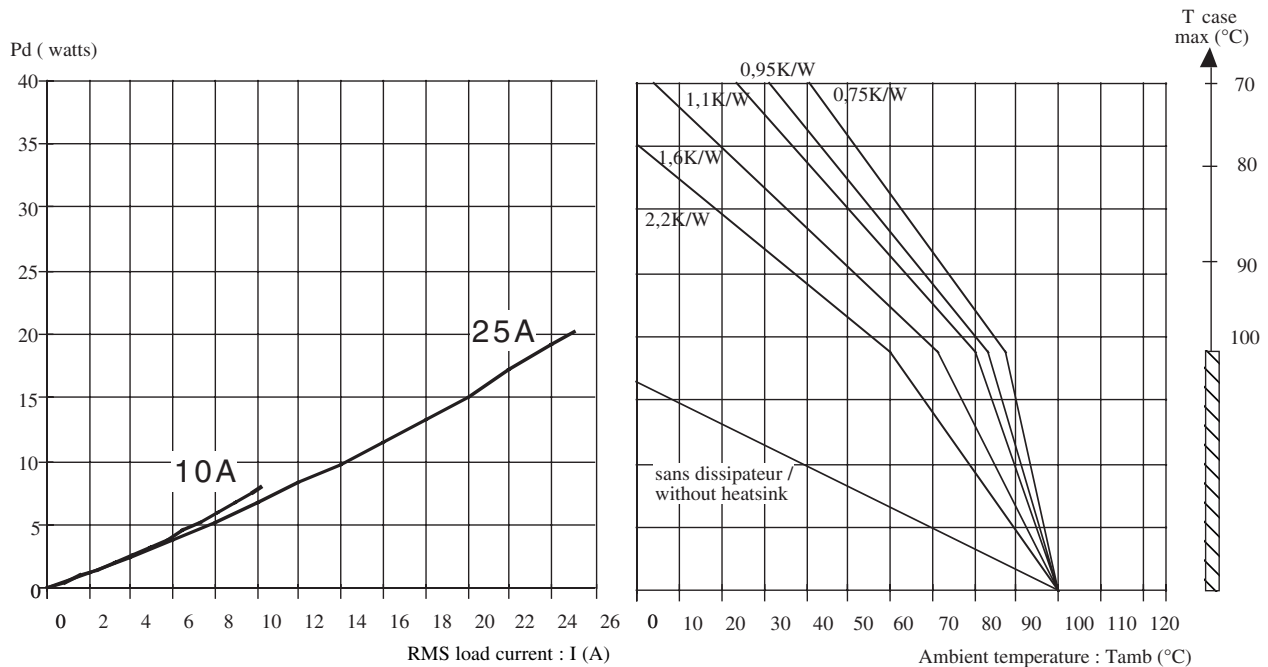
autres fréquences /other frequencies : on request

Proud to serve you

All technical characteristics are subject to change without previous notice.
Caractéristiques sujettes à modifications sans préavis.

celduc[®]
r e l a i s

Caractéristiques de sortie (à 20°C) / Output characteristics (at 20°C)			
Modèles / References	ST645000	ST647000	
Tension nominale / Nominal voltage	230VAC	230VAC	VAC
Plage tension de fonctionnement / Operating range	180-280VAC	180-280VAC	VAC
Tension crête / Peak voltage	600	600	VPEAK
Courant nominal (voir les caractéristiques thermiques) / Nominal current (see thermal curves)	10	25	A
Courant de surcharge accidentel admissible maximum (1s) / Maximum accidental overload current (1s)	120	230	APEAK
Chute tension directe (In) / On state voltage drop (In)	1,6	1,6	V
Courant de fuite état bloqué / Off state leakage current	5	5	mA
Courant de charge minimum / Minimum load current	5	5	mA
Temps de fermeture / Turn on time	1/2 period	1/2 period	ms
Temps d'ouverture / Turn off time	1/2 period	1/2 period	ms
Fréquence d'utilisation / Operating frequency	47-63	47-63	Hz
dv/dt état bloqué / Off state dv/dt	200	200	V/μs
Homologation / Approval	Nous consulter		
autres tension sur demande - other voltage on request			



ISO 9001
N° 1993/1106a

celduc[®]
r e l a i s

www.celduc.com

Rue Ampère B.P. 4

42290 SORBIERS - FRANCE

E-Mail : celduc-relais@celduc.com

Fax +33 (0) 4 77 53 85 51

Service Commercial France Tél. : +33 (0) 4 77 53 90 20

Sales Dept.For Europe Tel. : +33 (0) 4 77 53 90 21

Sales Dept. Asia : Tél. +33 (0) 4 77 53 90 19