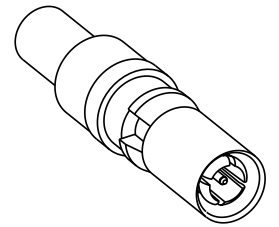
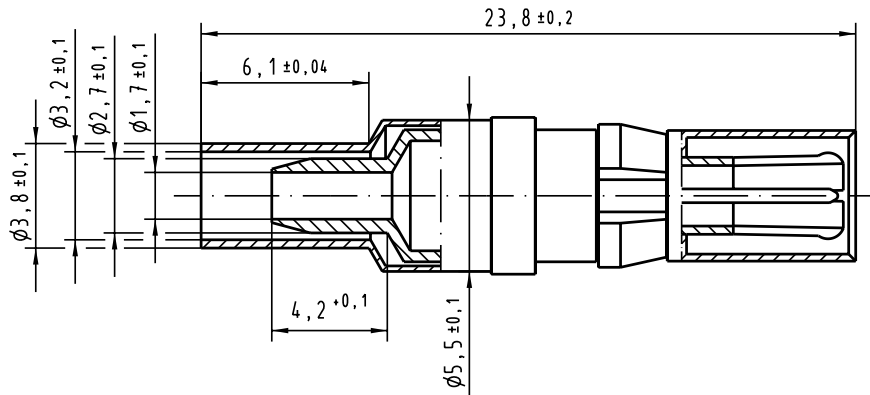


Alle Rechte vorbehalten/ All rights reserved



A	All Dimensions in mm Original Size DIN A 4		Techn. Character. DIN 41626 Teil 2		Nicht tolerierte Maß/Free size tolerances siehe / see IEC 60603-2	
					Maßstab/Scale 5:1	Koaxialkontaktstift 50Ω gerade Löt/crimp für Federleiste Typ M male coax contact 50Ω straight solder/crimp for female connector type M
			Detail. 10.07.02 Insp. 10.07.02 Stand.	Dat. Name Rie. kfoe		
	30080					
Mod.	Dat.	Name	HARTING Electronics GmbH & Co. KG D-32339 ESPELKAMP			TB 09 03 000 6160 Sub. TB 09 03 000 6160 Mod. 14667 v. 21.04.93

Blatt/ page