



Instruction Leaflet
Bedienungsanleitung
Hojas de instrucciones
Feuille d'instructions
Foglio d'istruzioni
Betjeningsvejledning
Instructies
Instruktionsfolder

Heavy Duty Paper Roll Dispenser (GB)

Robuster Papierspender (Bodenständer) (D)

Dispensador de rollos de papel resistente (E)

Distributeur de papier en rouleau de qualité industrielle (F)

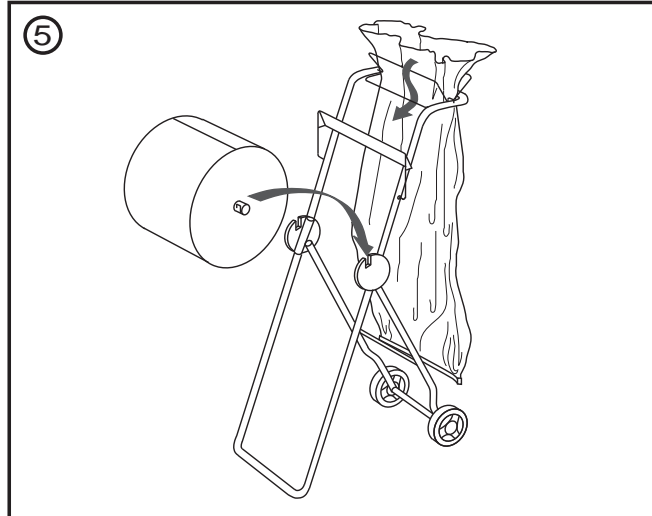
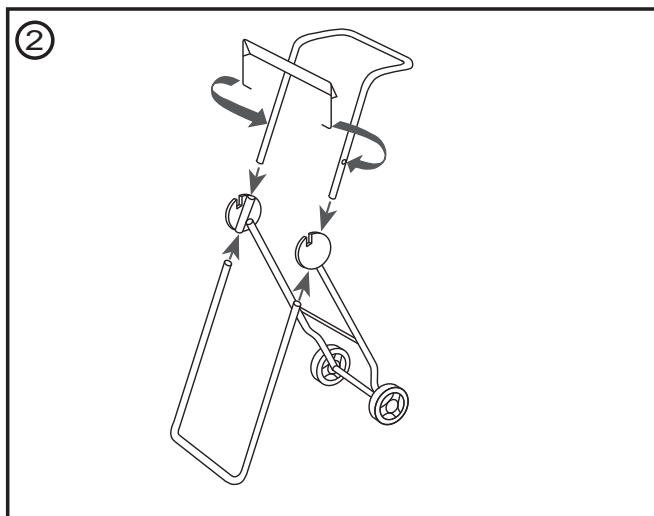
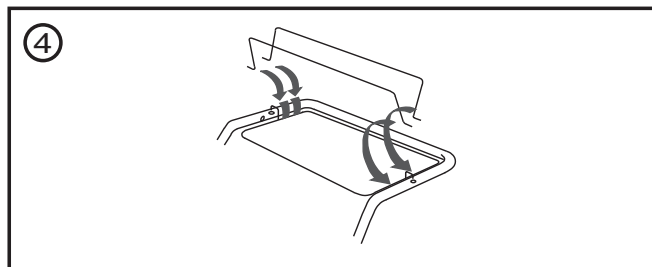
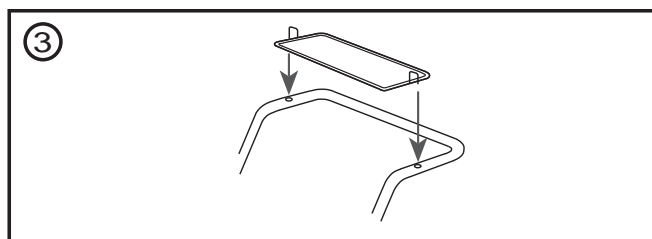
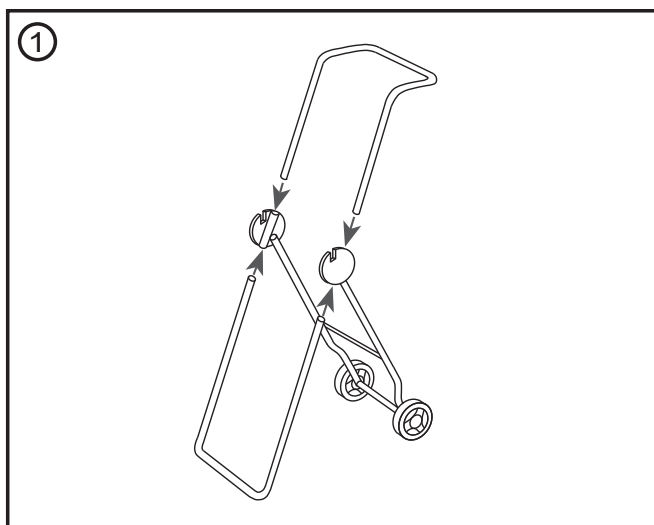
Erogatore di rulli di carta per impieghi pesanti (I)

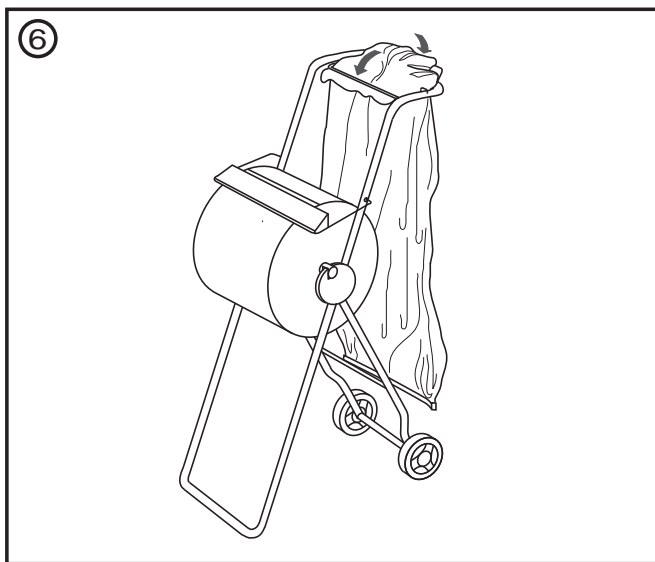
Robust papirrulleholder (DK)

Papierrolhouder voor zwaar gebruik (NL)

Grovpappershållare (SE)

Figures / Abbildung / Figura / Figurer / Afbeeldingen





GB RS Stock No.

712-422

For use with engineering blue roll 712-438

- Figure 1.** Lock together the lower and upper bar supports into the main section as shown above.
- Figure 2.** Lock the tear plate into the upper bar support as shown.
- Figure 3.** Push the rectangular bar into the holes provided in the upper bar support.
- Figure 4.** Push the wire bars at either end to locate either side of the rectangular bar.
- Figure 5.** Place the engineers blue roll (RS stock no. 712- 438) and the disposal bag into the slots provided as shown above.
- Figure 6.** Loop the bag around the bars provided to provide a disposal bag for the used papers.

RS Components shall not be liable for any liability or loss of any nature (howsoever caused and whether or not due to RS Components' negligence) which may result from the use of any information provided in RS technical literature.

D RS Best-Nr.

712-422

Geeignet für Blaue Rollen 712-438

- Abbildung 1.** Verriegeln Sie das untere Stützprofil und das obere Tragprofil wie in der Abbildung gezeigt in den zugehörigen Aufnahmen des Radteils.
- Abbildung 2.** Setzen Sie das Abreißblech wie in der Abbildung gezeigt in das obere Tragprofil ein.
- Abbildung 3.** Drücken Sie den Rechteckrahmen wie in der Abbildung gezeigt in die Aufnahmebohrungen im oberen Tragprofil
- Abbildung 4.** Setzen Sie die Drahtbügel wie in der Abbildung gezeigt auf beiden Seiten des Rechteckrahmens ein.
- Abbildung 5.** Hängen Sie eine Blaue Rolle (RS Best.-Nr. 712-438) und einen Abfallbeutel so in die dafür vorgesehenen Aufnahmeschlitze ein, wie es in der Abbildung gezeigt ist.
- Abbildung 6.** Legen Sie die Öffnungskante des Abfallbeutels um die Drahtbügel, damit benutztes Papier in die offene Beutelöffnung geworfen werden kann.

RS Components haftet nicht für Verbindlichkeiten oder Schäden jedweder Art (ob auf Fahrlässigkeit von RS Components zurückzuführen oder nicht), die sich aus der Nutzung irgendwelcher der in den technischen Veröffentlichungen von RS enthaltenen Informationen ergeben.

E Código RS.

712-422

Para utilizarlo con rollos azules de mecánico 712-438

- Figura 1.** Engrane conjuntamente los soportes de las barras inferior y superior en la sección principal, tal como se muestra.
- Figura 2.** Engrane la placa cortadora en el soporte de la barra superior, tal como se muestra.
- Figura 3.** Presione la barra rectangular en los orificios del soporte de la barra superior.
- Figura 4.** Presione las barras de alambre en ambos extremos para posicionar ambos lados de la barra rectangular.
- Figura 5.** Coloque el rollo azul para mecánicos (código RS 712- 438) y la bolsa para los restos en las ranuras correspondientes, tal como se muestra.
- Figura 6.** Coloque la bolsa alrededor de las barras correspondientes para tirar en ella los papeles usados.

RS Components no será responsable de ningún daño o responsabilidad de cualquier naturaleza (cualquiera que fuese su causa y tanto si hubiese mediado negligencia de RS Components como si no) que pudiese derivar del uso de cualquier información incluida en la documentación técnica de RS.

F**Code commande RS.**

712-422

Pour papier en rouleau bleu industriel 712-438

Figure 1. Mettre en place les cadres supérieure et inférieure sur la section principale tel qu'illustré ci-dessus.

Figure 2. Assembler le couteau au cadre supérieur tel qu'illustré.

Figure 3. Enfoncer la section rectangulaire dans les trous prévus sur le cadre supérieur.

Figure 4. Introduire les fils d'acier dans les trous prévus sur le cadre supérieur.

Figure 5. Placer le rouleau de papier (code commande **RS** 712-438) et le sac poubelle dans les ouvertures prévues tel qu'indiqué ci-dessus.

Figure 6. Enrouler l'extrémité du sac poubelle sur les fils d'acier, celui-ci étant destiné au papier souillé.

La société RS Components n'est pas responsable des dettes ou pertes de quelle que nature que ce soit (quelle qu'en soit la cause ou qu'elle soit due ou non à la négligence de la société RS Components) pouvant résulter de l'utilisation des informations données dans la documentation technique de **RS**.

I**RS Codici.**

712-422

Per l'uso con rulli blu per progettazione 712-438

Figura 1. Bloccare insieme nella sezione principale i supporti della barra inferiore e superiore, come mostra la figura.

Figura 2. Bloccare la piastra nel supporto della barra superiore, come mostra la figura.

Figura 3. Spingere la barra rettangolare nei fori del supporto superiore.

Figura 4. Spingere le barre dei cavi su entrambi i lati in modo da fissare entrambi i lati della barra rettangolare.

Figura 5. Caricare il rullo (**RS** codice 712- 438) e la sacca di smaltimento negli slot appositi.

Figura 6. Installare la sacca intorno alle barre per lo smaltimento della carta usata.

La RS Components non si assume alcuna responsabilità in merito a perdite di qualsiasi natura (di qualunque causa e indipendentemente dal fatto che siano dovute alla negligenza della RS Components), che possono risultare dall'uso delle informazioni fornite nella documentazione tecnica.

DK**RS Varenr**

712-422

Bruges sammen med blå papirruller 712-438

Figur 1. Fastlås den øverste og den nederste støttebøjle i den tilhørende hovedsektion som vist ovenfor.

Figur 2. Placer afrivningspladen i den øverste støttebøjle som vist ovenfor.

Figur 3. Skub den rektangulære bøjle ned i de dertil hørende huller i den øverste støttebøjle.

Figur 4. Sæt trådbøjlerne på plads i hver side af den rektangulære bøjle.

Figur 5. Placer en blå papirrulle (**RS** varenr. 712- 438) og en affaldspose på holderen som vist ovenfor.

Figur 6. Bøj posens kanter rundt om trådbøjlerne, så brugt papir kan placeres i den åbne affaldspose.

RS Components frasiger sig ethvert ansvar eller økonomisk tab (uanset årsag og uanset, om dette måtte skyldes RS Components' uagtsomhed), der opstår, som følge af brugen af oplysningerne i RS' tekniske materiale

NL**RS Voorraadnummer**

712-422

Voor gebruik met industriële blauwe rol 712-438

Afbeelding 1 Bevestig de onderste en bovenste beugelsteunen in het hoofdgedeelte zoals boven is aangegeven.

Afbeelding 2 Bevestig de scheurplaat in de bovenste beugelsteun zoals aangegeven.

Afbeelding 3 Druk de rechthoekige beugel in de daarvoor bestemde gaten van de bovenste beugelsteun.

Afbeelding 4 Druk op de beide stangen aan beide zijden om beide uiteinden van de rechthoekige beugel op hun plaats te krijgen.

Afbeelding 5 Plaats de industriële blauwe rol (**RS** voorraadnr. 712-438) en de afvalzak in de daarvoor bestemde sleuven zoals boven is aangegeven.

Afbeelding 6 Sla de zak om de daarvoor bestemde beugels zodat u deze kunt gebruiken als afvalzak voor gebruikt papier.

RS Components accepteert geen aansprakelijkheid met betrekking tot enige verantwoordelijkheid of enig verlies (door welke oorzaak dan ook en al of niet te wijten aan nalatigheid van de zijde van RS Components) die zou kunnen ontstaan in verband met het gebruik van gegevens die in de technische documentatie van RS Components zijn opgenomen.



712-422

För användning med verkstadsapper, blå rulle 712-438

- Figur 1.** Fäst samman stöden för den övre och nedre stängen som framgår ovan.
- Figur 2.** Fäst avrivningskenan i stödet för den övre stängen som det visas.
- Figur 3.** För in den fyrkantiga stängen i hålen som finns i stödet för den övre stängen.
- Figur 4.** För in trådstavarna vid vardera änden av fyrkantsstaven och fäst.
- Figur 5.** Placera den blå rullen med verkstadsapper (**RS'** Lagernummer 712- 438) och avfallspåsen i slitsarna som det framgår ovan.
- Figur 6.** Snurra påsen runt stavarna för att få en avfallspåse för använt papper.

RS Components ska inte vara ansvarigt för någon som helst skuld eller förlust av vilken art det vara må (hur denna än har orsakats och om den är orsakad av försumlighet från RS Components eller ej) som kan resultera från användning av någons som helst information som tillhandahålls i tekniska skrifter från RS Components.
