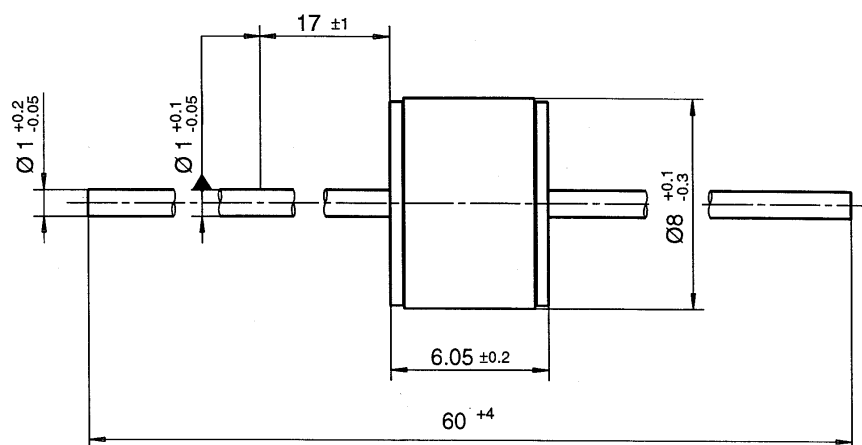


DC spark-over voltage <sup>1) 2)</sup>	90 ± 20	V %
Impulse spark-over voltage at 100 V/μs - for 99 % of measured values - typical values of distribution at 1 kV/μs - for 99 % of measured values - typical values of distribution	< 500 < 450 < 600 < 550	V V V V
Nominal impulse discharge current (wave 8/20 μs)	20	kA
Single impulse discharge current (wave 8/20 μs)	25	kA
Single impulse discharge current (wave 10/350 μs)	5	kA
Nominal alternating discharge current (50 Hz, 1 s)	20	A
Alternating discharge current (50 Hz, 9 cycles)	100	A
Insulation resistance at 50 V <sub>dc</sub>	> 10	GΩ
Capacitance at 1 MHz	< 1.5	pF
Arc voltage at 1 A	~ 10	V
Glow to arc transition current	~ 0.5	A
Glow voltage	~ 60	V
Weight	~ 1.5	g
Operation and storage temperature	-40 ... +90	°C
Climatic category (IEC 60068-1)	40/ 90/ 21	
Marking, blue	<b>EPCOS 90 YY O</b> 90 - Nominal voltage YY - Year of production O - Non radioactive	

<sup>1)</sup> At delivery AQL 0.65 level II, DIN ISO 2859

<sup>2)</sup> In ionized mode

Terms in accordance with ITU-T Rec. K.12 and DIN 57845/VDE0845



*Not to scale*

*Dimensions in mm*

*Non controlled document*

© EPCOS AG 2002. Reproduction, publication and dissemination of this data sheet, enclosures hereto and the information contained therein without EPCOS' prior express consent is prohibited.

Purchase orders are subject to the General Conditions for the Supply of Products and Services of the Electrical and Electronics Industry recommended by the ZVEI (German Electrical and Electronic Manufacturers' Association), unless otherwise agreed.

AB E / AB PM

# Surge Arresters Überspannungsableiter



## Surge arresters in brief

Gas-filled surge arresters operate on the gas-physical principle of the highly effective arc discharge. Electrically, surge arresters act as voltage-dependent switches. As soon as the voltage applied to the arrester exceeds the spark-over voltage, an arc is formed in the hermetically sealed discharge region within nanoseconds. The high surge current handling capability and the arc voltage, which is almost independent of the current, short-circuit the overvoltage. When the discharge has died down, the arrester extinguishes and the internal resistance immediately returns to values of several 100 M $\Omega$ .

The surge arrester thus meets almost perfectly all requirements made on a protective element. It reliably limits the overvoltage to permissible values, and – under normal operating conditions – the high insulation resistance and the low capacitance contribute to the fact that an arrester has virtually no impact on the system to be protected.

## Key characteristics

■ DC spark-over voltage	70 ... 5500 V
■ Impulse discharge current (8/20 $\mu$ s)	max. 100 kA
■ Impulse discharge current (10/350 $\mu$ s)	max. 100 kA
■ Alternating discharge current (1 s)	max. 20 A
■ Alternating discharge current (0,2 s)	max. 300 A
■ Arc voltage	max. 35 V
■ Insulation resistance	min. 1 G $\Omega$
■ Capacitance	min. 0,5 pF

## Überspannungsableiter – kurz erklärt

Edelgasgefüllte Überspannungsableiter arbeiten nach dem gasphysikalischen Prinzip der hochwirksamen Bogenentladung. Elektrisch verhält sich der Überspannungsableiter wie ein spannungsabhängiger Schalter. Sobald die am Ableiter angelegte Spannung die Zündspannung überschreitet, bildet sich innerhalb von Nanosekunden im gasdichten Entladungsraum ein Lichtbogen aus. Die hohe Stromtragfähigkeit und die vom Strom nahezu unabhängige Brennschmelze des Lichtbogens schließt die Überspannung quasi kurz. Nach Abklingen der Beeinflussung löscht der Ableiter und der Innenwiderstand nimmt seinen ursprünglichen Betriebszustand mit mehreren 100 M $\Omega$  wieder an.

Der Überspannungsableiter erfüllt damit optimal die an ein Schutzelement zu stellenden Forderungen. Er begrenzt die Überspannung sicher auf zulässige Werte und bleibt im ungestörten Betriebszustand – durch den hohen Isolationswiderstand und seine geringe Kapazitäten – nahezu ohne Einwirkung auf das zu schützende System.












## Charakteristische Kenndaten

■ Ansprechgleichspannung	70 ... 5500 V
■ Nennableitstoßstrom (8/20 $\mu$ s)	max. 100 kA
■ Nennableitstoßstrom (10/350 $\mu$ s)	max. 100 kA
■ Ableitwechselstrom (1 s)	max. 20 A
■ Ableitwechselstrom (0,2 s)	max. 300 A
■ Bogenbrennschmelze	max. 35 V
■ Isolationswiderstand	min. 1 G $\Omega$
■ Kapazität	min. 0,5 pF

# Overview of Type Series

## Übersicht Typenreihen

Overview

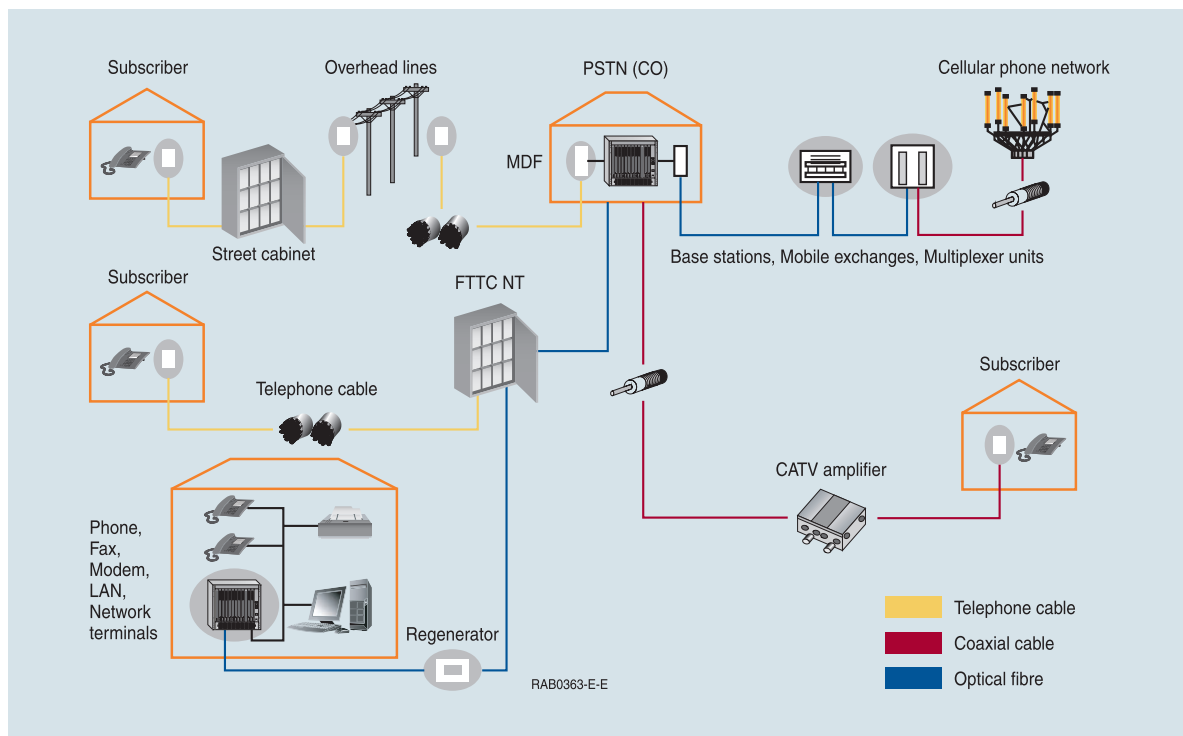
2-electrode arresters 2-Elektroden-Ableiter		Latest data sheets are available at <a href="http://www.epcos.com/arresters">www.epcos.com/arresters</a> Aktuelle Datenblätter unter <a href="http://www.epcos.de/arresters">www.epcos.de/arresters</a>									
											
Type series	S30	ES	EM	M5	EC	EF	A6/N8	A7	A8	A83	V1
Discharge class <sup>1)</sup> kA/A	Light duty						Medium duty		Heavy duty		
Dimensions mm (Ø x h)	4.5x3.2x2.7	4.7x4	2.5 / 2.5 2 / 2; 1.5	5 / 5	5 / 5	5 / 5	8x6	5 / 2.5 10 / 10	8x6	8x20	11.8x17.4
Page	28	29	30/31	32	33	39	34	37/38	35	36	40
V <sub>sdCN</sub> <sup>2)</sup> (V)											
U <sub>agN</sub> <sup>2)</sup> (V)											
75											
90											
150											
170											
230											
250											
260											
270											
300											
350											
400											
470											
500											
600											
800											
1000											
1400											
1500											
1600											
2000											
2200											
2500											
3000											
3500											
3600											
4000											
4500											
5500											
Typical applications Typische Anwendungen	Customer premises equipment such as DSL modems, WLAN routers, TV sets and cable modems Teilnehmerendgeräte wie DSL Modems, WLAN-Routern, TV-Empfänger oder Kabelmodems						Crossover junctions for overhead cables, underground cables, subscriber protection Überführungsstellen oberirdischer Kabel, Erdkabel, Teilnehmerschutz		Overhead lines and installations particularly susceptible to lightning threats, subscriber protection in exposed locations Freileitungen und Anlagen bei erhöhter Blitzgefährdung, Teilnehmerschutz bei exponierter Lage		

1) Surge current: 10 x 8/20 µs wave in total; AC current: 10 x 1s / 50 Hz in total

2) Nominal DC spark-over voltage



# Applications Anwendungen



Applications

Gas-filled surge arresters are classical components for protecting the installations of the telecommunications. It is essential that IT and telecommunications systems - with their high-grade but sensitive electronic circuits - be protected by arresters. They are thus fitted at the input of the power supply system together with varistors and at the connection points to telecommunication lines. They have become equally indispensable for protecting base stations in mobile telephone systems as well as extensive cable television (CATV) networks with their repeaters and distribution systems.

These protective components are also indispensable in other sectors:

- In AC power transmission systems, they are often used with current-limiting varistors
- In customer premises equipment such as DSL modems, WLAN routers, TV sets and cable modems
- In air-conditioning equipment

The integral black-box concept offers graduated protection by combining arresters with varistors, PTC thermistors, diodes and inductors to create an ideal solution for many applications.

In der Telekommunikation stellen gasgefüllte Überspannungsableiter das klassische Bauelement für den Schutz der Telekommunikationsanlagen dar. Für die mit hochwertiger, aber auch empfindlicher Elektronik ausgestatteten IT- und Telekommunikationssysteme ist der Schutz mit Ableitern obligatorisch. Dies gilt sowohl am Eingang der Netzspannungsversorgung in Verbindung mit Varistoren als auch für den Anschluss der Nachrichtenübertragungsleitungen. Basisstationen für den Mobilfunk sowie großräumige Kabelfernsehnetze (CATV) mit ihren Zwischenverstärkern und Verteilern kommen ohne Schutz durch Überspannungsableiter nicht mehr aus.

Auch in anderen Branchen sind diese Schutz-Bauelemente unverzichtbar:

- Für die Energieübertragung mit Wechselstrom – oft in Verbindung mit Varistoren, die zur Begrenzung des Stroms erforderlich sind
- In Teilnehmerendgeräten wie DSL-Modems, WLAN-Routern, TV-Empfängern und Kabelmodems
- In Klimageräten

Darüber hinaus bietet die gebrauchsfertige sogenannte „Black Box“ – ein Staffelschutzkonzept aus Ableiter und z. B. Varistor, Kaltleiter, Diode und Induktivitäten – in vielen Fällen die ideale Lösung für Überspannungsschutz.

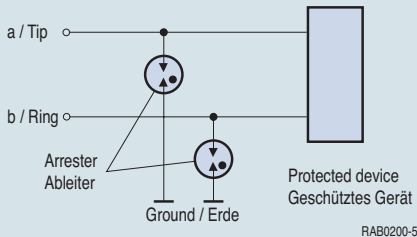
# Applications Anwendungen

## Telephone/fax/modem protection Telefon-/Fax-/Modem-Schutz

### Typical / Typisch:

- 230-V arrester/Ableiter
- 350-V arrester/Ableiter

### Two 2-electrode arresters Zwei 2-Elektroden-Ableiter



### One 3-electrode arrester Ein 3-Elektroden-Ableiter

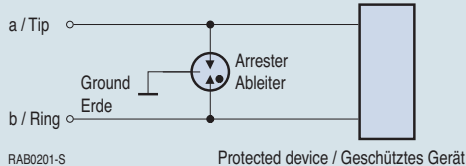


Fig./ Bild 1

## Signal line protection Signalleitungsschutz

### Typical / Typisch:

- 75-V arrester/Ableiter
- 90-V arrester/Ableiter
- 230-V arrester/Ableiter

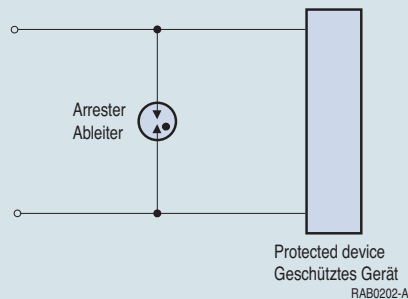


Fig./ Bild 2

### Telephone/fax/modem protection

Telephones, faxes and modems are equipped with sophisticated but sensitive electronics. Typical circuits used to protect them with surge arresters are shown in Fig. 1. These arresters protect against common-mode interference voltages, i.e. surge voltages that appear in both lines to ground. In the event of an overvoltage, the arrester protects both exchange lines by conducting the surge current away to ground.

### Signal line protection

Signal circuits are often run with no ground conductor. A 2-electrode arrester circuit located between the two signal lines prevents the formation of large potential differences at the input of the equipment to be protected before they can cause any damage (Fig. 2). This circuit offers differential-mode protection.

### Telefon-/Fax-/Modem-Schutz

Telefonanlagen, Faxgeräte und Modems sind mit hochwertiger, aber auch empfindlicher Elektronik ausgestattet, die vor Überspannungen geschützt werden muss. Typische Schaltungen für den Schutz mit Ableitern zeigt Bild 1. Hierbei schützen die Ableiter gegen Gleichtakt-Störspannungen (common-mode protection), d.h. gegen Überspannungen, die auf beiden Leitungen gegen das Erdpotential auftreten. Dabei verbindet der Ableiter im Fall einer Beeinflussung die beiden Amtsleitungen mit dem Erdpotential.

### Signalleitungsschutz

Signalstromkreise werden häufig erdungsfrei geführt. Die Schaltung eines 2-Elektroden-Ableiters zwischen den beiden Signalleitungen am Eingang des zu schützenden Gerätes vermeidet größere Potentialunterschiede, die Schäden verursachen könnten (Bild 2). Diese Schaltung bietet Schutz vor Gegentakt-Störspannungen (differential-mode protection).

# Applications Anwendungen

## CATV/Coax line protection Kabelfernsehen/Coax-Leitungsschutz

### Typical / Typisch:

- 145-V arrester/Ableiter
- 150-V arrester/Ableiter
- 230-V arrester/Ableiter

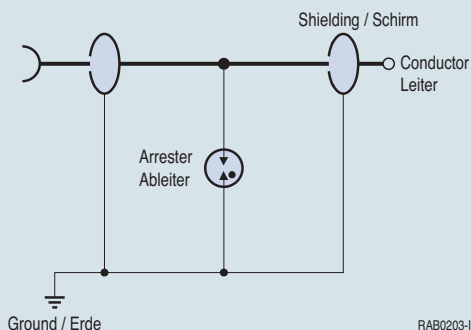


Fig. / Bild 11

## AC line protection Netzschutz

### Typical / Typisch:

- 270-V arrester/Ableiter for/für 110 VAC
- 470-V arrester/Ableiter for/für 230 VAC
- 600-V arrester/Ableiter for/für 230 VAC
- 800-V arrester/Ableiter for/für 400 VAC

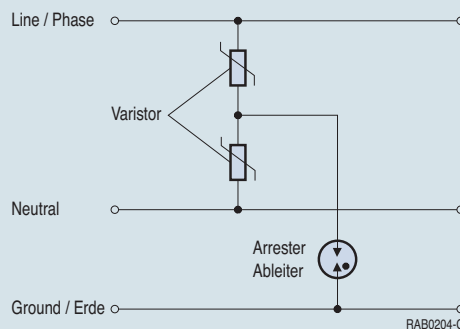


Fig. / Bild 12

### Cable TV/coaxial cable protection

Arresters are particularly well suited for protecting the coaxial cables frequently laid in CATV networks, as they do not disturb the system even at high frequencies thanks to their low self-capacitance of typ. 0.5 to 1 pF. The arrester is contained in the coaxial protection module where it is connected between the central conductor and the shielding. It is recommended to ground either the shielding or the housing of the protection module, depending on the application (Fig. 11).

### AC line protection

Telecommunications installations as well as CATV amplifiers, CB transmitters, home entertainment systems, computers and similar equipment can be exposed to voltage surges conducted via the power network. The combination of a surge arrester and a varistor offers proven protection in these cases. The phase and neutral conductors are connected to ground potential of both protection elements (Fig. 12).

EPCOS arresters can be used in SPD (Surge Protective Devices), which fulfill EN/IEC 61643-11 class I, II or III requirements.

### Kabelfernsehen/Coax-Leitungsschutz

Für den Überspannungsschutz von Coax-Leitungen, wie sie in Kabelfernsehtetzen üblicherweise verlegt werden, eignen sich Ableiter besonders gut, da sie aufgrund ihrer niedrigen Eigenkapazität von typ. 0,5 bis 1 pF das System auch bei hohen Frequenzen nicht beeinflussen. In dem Coax-Schutzmodul wird der Ableiter zwischen zentralem Leiter und Schirm geschaltet. Abhängig von der Anwendung empfiehlt sich die Erdung des Schirms bzw. des Gehäuses des Schutzmoduls (Bild 11).

### Netzschutz

Anlagen des Telekommunikationsnetzes sowie CATV-Verstärker, CB-Sendeanlagen, Home-Entertainment-Anlagen, Computer etc. können auch Überspannungen ausgesetzt sein, die über das Stromnetz eingeleitet werden. Ein bewährter Schutz ist hier die Kombination von einem Überspannungsableiter und einem Varistor. Phase und Nullleiter werden mit dem Erdpotential verbunden (Bild 12).

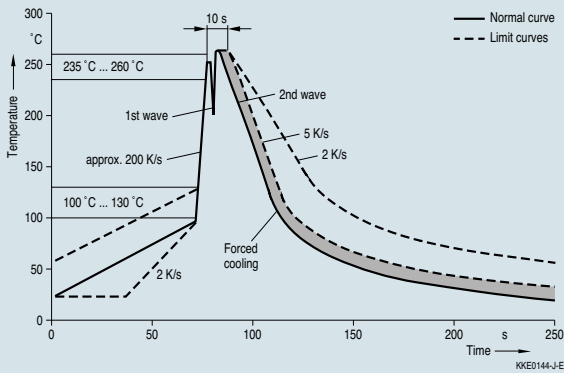
Ableiter von EPCOS können in Überspannungsschutzgeräte eingesetzt werden, die EN/IEC 61643-11 Klasse I, II oder III erfüllen.



# Mounting Information Montagehinweise

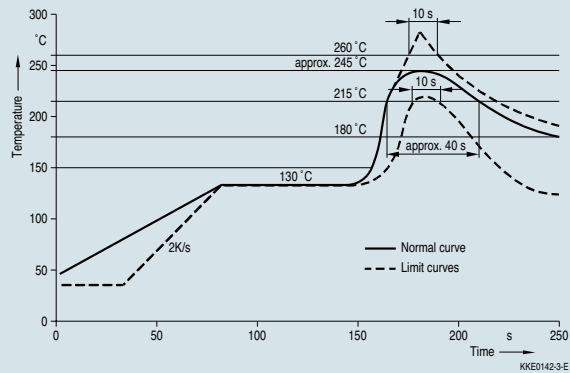
## Recommended soldering profiles Empfohlene Löttemperaturprofile

### Wave soldering Wellenlöten



Soldering profile applied to a single soldering process.  
Löttemperaturprofile ausgelegt für einen einmaligen Lötprozess.

### Reflow soldering Reflowlöten



Temperature rise rate: 3 °C/s  
Temperaturanstieg: 3 °C/s

Fig. / Bild 27

General

### Soldering of tin plated arresters

Wettability test (to IEC 60068-2-58)

Test criterion: wetting of soldering areas

### Löten von verzinnnten Ableitern

Benetzbarkeitsprüfung (nach IEC 60068-2-58)

Beurteilungskriterium: Benetzung der Anschlussflächen

Solder Lot	Solder bath temperature Lötbadtemperatur	Dwell time Tauchzeit
Sn 95.5/Ag3.8/Cu 0.7	263 (±3) °C	< 3 s

**Note:** Soldering of surge arresters with failsafe mechanism need to be examined individually.

**Hinweis:** Das Löten von Ableitern mit Kurzschlussmechanismus muss individuell betrachtet werden.